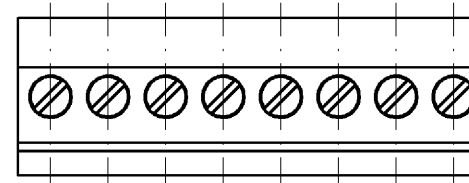
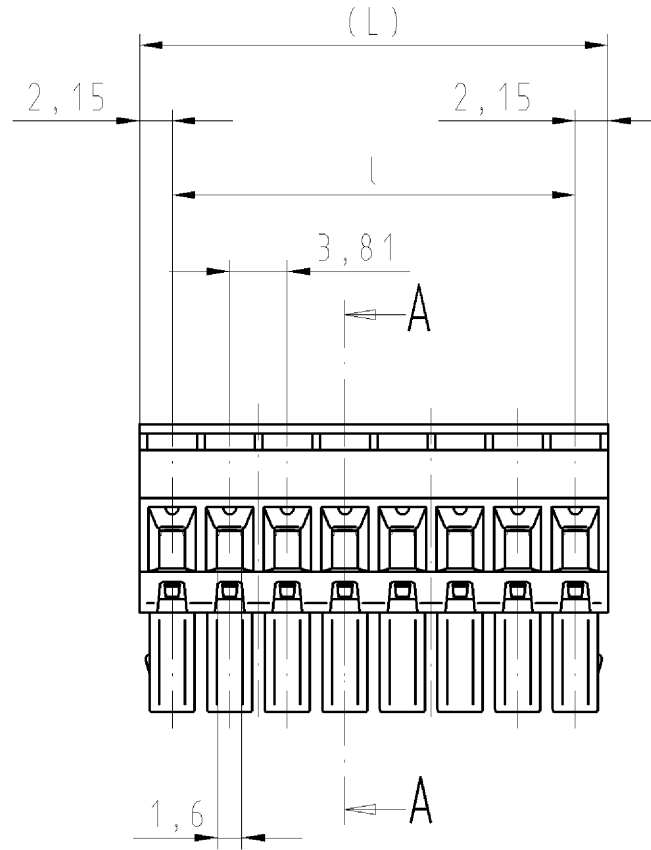
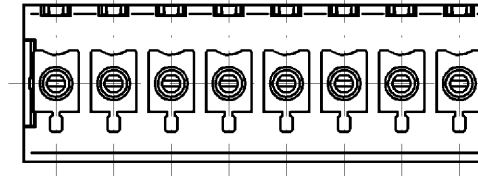
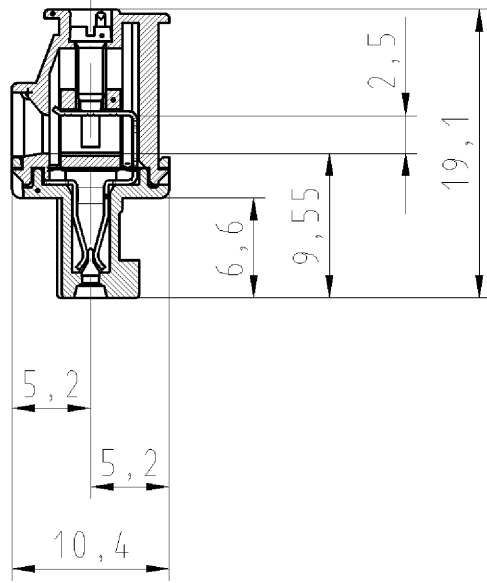


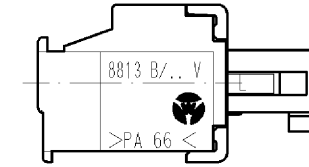
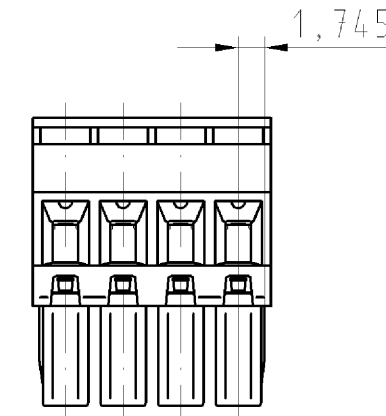
Ab 7-polige Ausführung ohne Bremsflächen
8-polige Ausführung gezeichnet

A-A

Ober- und Unterteil
verrastet
upper part and lower part locked



4-polige Ausführung gezeichnet
4 pole version drawn



Bei 2-6polige Ausführung
(25.624.3253.F, 25.624.3353.F, 25.624.3453.F,
25.624.3553.F u. 25.624.3653.F)
sind am Isoliergehäuse Bremsflächen an den
Außenflächen am ersten und letzten Pol

2-6pole version
(25.624.3253.F, 25.624.3353.F, 25.624.3453.F,
25.624.3553.F u. 25.624.3653.F)
with ribs on the outer surface
of the first and last pole

Artikel-Nr. part number	Pol- zahl pole	(L)	l	Typ type
25.624.3253.F	2	8,11	3,81	8813 B/ 2 VLOB
25.624.3353.F	3	11,92	7,62	8813 B/ 3 VLOB
25.624.3453.F	4	15,73	11,43	8813 B/ 4 VLOB
25.624.3553.F	5	19,54	15,24	8813 B/ 5 VLOB
25.624.3653.F	6	23,35	19,05	8813 B/ 6 VLOB
25.624.3753.F	7	27,16	22,86	8813 B/ 7 VLOB
25.624.3853.F	8	30,97	26,67	8813 B/ 8 VLOB
25.624.3953.F	9	34,78	30,48	8813 B/ 9 VLOB
25.624.4053.F	10	38,59	34,29	8813 B/10 VLOB
25.624.4153.F	11	42,40	38,10	8813 B/11 VLOB
25.624.4253.F	12	46,21	41,91	8813 B/12 VLOB
25.624.4353.F	13	50,02	45,72	8813 B/13 VLOB
25.624.4453.F	14	53,83	49,53	8813 B/14 VLOB
25.624.4553.F	15	57,64	53,34	8813 B/15 VLOB
25.624.4653.F	16	61,45	57,15	8813 B/16 VLOB
25.624.4753.F	17	65,26	60,96	8813 B/17 VLOB
25.624.4853.F	18	69,07	64,77	8813 B/18 VLOB
25.624.4953.F	19	72,88	68,58	8813 B/19 VLOB
25.624.5053.F	20	76,69	72,39	8813 B/20 VLOB

Weitere Daten siehe Katalog
further data see catalog

.F	Farbe/ colour	Bedruckung/Farbe printing/colour
.0	grau/grey	schwarz/black
.1	schwarz/black	weiß/white
.7	grün/green	schwarz/black

Tolerierung nach DIN 7167/Tolerance system acc. to DIN 7167. (This DIN-standard describes the envelope principle. According to the envelope principle the deviations of form and parallelism are limited by the size tolerances).		ja/yes <input checked="" type="checkbox"/> Stoffverbots- und Deklarationsliste nach UU-TQM-05/03 ist einzuhalten. Conformity with Wieland document UU-TQM-05/03 (list of prohibited / declarable hazardous substances) to be declared!	
Freitoleranz nach General tolerance		CAD - Zeichnung, keine manuellen Änderungen CAD - drawing, no manual modifications allowed	1. Verwendung: First Use: -
Blatt: 1 von 1 Sheet: of 1		Zeichnung Nr./Drawing No. Index	
2008 gezeichnet drawn 10.03.		Name Schmitt J.	
Maßstab/Scale 2:1		T 25.624.3253.0 01K	
geprüft checked		Maße in mm/Dimensions are in mm	
Nicht gepr. Stand. check		Ersatz für/Replacement for: -	
Vol. mm ³ Ofl./Surf. mm ²		Type Benennung/Title	
wieland		LP_STECKKLEMME	
Elektrische Verbindungen		mit Steck- u. Schraubanschluss, Rastermaß/pitch 3,81 PCB CONNECTOR, rising cage clamp system	
Index Datum / Blatt Date / Sheet		8813 B/ 2-20 VLOB	
Änderung/Revision			

Weitergabe sowie Vervielfältigung dieses Dokuments, Verwertung und Mitteilung seines Inhalts sind verboten, soweit nicht ausdrücklich gestattet. Die Reproduktion, Distribution und Nutzung dieses Dokuments, wie auch die Kommunikation der Inhalte mit anderen, ohne schriftliche Genehmigung ist ausdrücklich untersagt.

256243253001K_4_CADW1042_Schmitt 2008-03-11T14:09:51 1.000