

## Fiche produit

Article n° 05.544.3229.6

Contact mâle D 3,6 - 6QMM

Article n°	05.544.3229.6
EAN	4049088297892
Unité de commande	100 Piece(s)

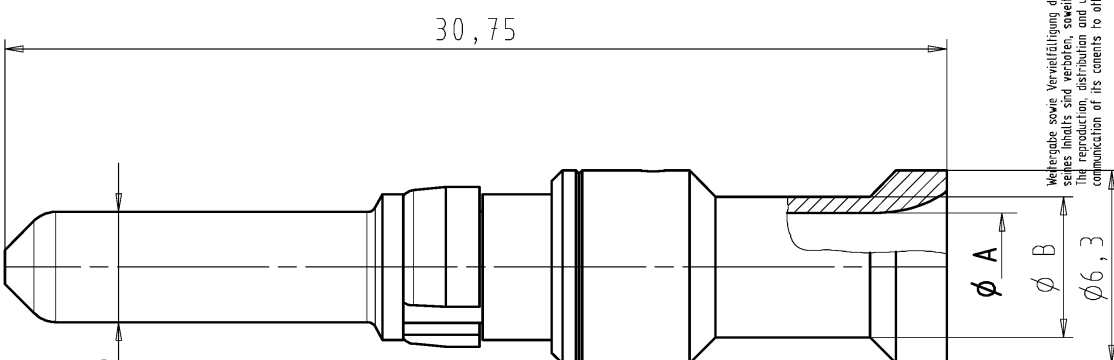
certificats/approbations

## Données techniques

**général**

Model	Broche
longueur de fil	10 mm
Type de connexion	sertir
matériel	Autre
Contact Massif	Oui
Diamètre du contact	3,6 mm
Surface	Plaqué argent
classe d'inflammabilité des matériaux d'isolation selon la norme UL94	Autre
Résistance de contact	≤ 1 mOhm

## Dessin technique

	<b>Ausführung/version: 05.544.3229.8</b>																										
These dimensions will be especially checked at delivery Only inspection dimensions Mit /E gekennzeichnete Maße sind nur für interne Zwecke gültig		Weitergabe sowie Vervielfältigung dieses Dokuments, gesehens durch die Rechte der Urheber, ist ohne schriftliche Genehmigung der Wieland Electric AG nicht zulässig. Die Reproduktion, Verbreitung oder Kommunikation dieses Dokuments an Dritte ohne schriftliche Genehmigung der Wieland Electric AG ist untersagt.																									
Diese Maße werden bei Abnahme besonders geprüft Ausschließlich Prüfmaße Mit /E gekennzeichnete Maße sind nur für interne Zwecke gültig	Weitere Daten siehe Katalog <i>further data see catalog</i>																										
	<table border="1" style="width:100%; border-collapse: collapse;"> <tr> <td style="text-align: center;">05.544.3229.8</td> <td style="text-align: center;">Ni3 Ag3</td> <td style="text-align: center;">10 mm<sup>2</sup></td> <td style="text-align: center;">4,4</td> <td style="text-align: center;">5,9</td> </tr> <tr> <td style="text-align: center;">05.544.3229.8</td> <td style="text-align: center;">Ni3 Ag3</td> <td></td> <td></td> <td></td> </tr> <tr> <td style="text-align: center;">05.544.3229.6</td> <td style="text-align: center;">Cu3 Sn1</td> <td style="text-align: center;">6 mm<sup>2</sup></td> <td style="text-align: center;">3,45</td> <td style="text-align: center;">4,6</td> </tr> <tr> <td style="text-align: center;">05.544.3129.8</td> <td style="text-align: center;">Ni3 Ag3</td> <td style="text-align: center;">4 mm<sup>2</sup></td> <td style="text-align: center;">2,85</td> <td style="text-align: center;">3,9</td> </tr> <tr> <td style="text-align: center;">Teile - Nr. <i>part - no.</i></td> <td style="text-align: center;">Oberfläche <i>surface</i></td> <td style="text-align: center;">Querschnitt <i>cross section</i></td> <td style="text-align: center;">Ø A</td> <td style="text-align: center;">Ø B</td> </tr> </table>	05.544.3229.8	Ni3 Ag3	10 mm <sup>2</sup>	4,4	5,9	05.544.3229.8	Ni3 Ag3				05.544.3229.6	Cu3 Sn1	6 mm <sup>2</sup>	3,45	4,6	05.544.3129.8	Ni3 Ag3	4 mm <sup>2</sup>	2,85	3,9	Teile - Nr. <i>part - no.</i>	Oberfläche <i>surface</i>	Querschnitt <i>cross section</i>	Ø A	Ø B	
05.544.3229.8	Ni3 Ag3	10 mm <sup>2</sup>	4,4	5,9																							
05.544.3229.8	Ni3 Ag3																										
05.544.3229.6	Cu3 Sn1	6 mm <sup>2</sup>	3,45	4,6																							
05.544.3129.8	Ni3 Ag3	4 mm <sup>2</sup>	2,85	3,9																							
Teile - Nr. <i>part - no.</i>	Oberfläche <i>surface</i>	Querschnitt <i>cross section</i>	Ø A	Ø B																							
Tolerierung Size ISO 14405(E)/Tolerance system Size ISO 14405(E). (This ISO-standard describes the envelope principle. According to the envelope principle the deviations of form and parallelism are limited by the size tolerances).		ja/yes <input checked="" type="checkbox"/> Stoffverbots- und Deklarationsliste nach WN 5020.010 ist einzuhalten. Conformity with Wieland document WN 5020.010 e (list of prohibited / declarable hazardous substances) to be declared!																									
Freitoleranz nach DIN ISO 2768 - m	CAD - Zeichnung, keine manuellen Änderungen CAD - drawing, no manual modifications allowed	1. Verwendung: - First Use:																									
Blatt: 1 von 1 Sheet: 1 of 1	Zeichnung Nr./Drawing No.																										
Werkstoff/Material	2006 Tag/Date	Name																									
Maßstab/Scale	gezeichnet drawn	30.11. Treschan																									
x	geprüft checked	-																									
Vol. mm <sup>3</sup>	Ofl./Surf. mm <sup>2</sup>	Ersatz für/Replacement for: -																									
Datum / Blatt Date / Sheet	Type	Benennung/Title																									
Änderung/Revision	STECKERKONTAKT_KOMPLETT male contact - complete crimp contact for Ø3,6 ; 4,0 - 10,0 qmm																										
www.wieland-electric.com		Maße in mm/Dimensions are in mm																									

