

Interrupteurs différentiels DX³ - ID Type B

Référence(s) : 4119 56, 4119 57, 4119 61, 4119 62, 4119 66,
4119 67, 4119 71, 4119 72

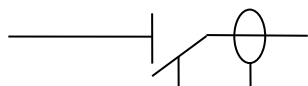


SOMMAIRE	PAGES
1. Description, utilisation	1
2. Gamme	1
3. Cotes d'encombrement	1
4. Mise en situation - Raccordement	1
5. Caractéristiques générales	3
6. Conformités	5
7. Courbes	6
8. Equipements et accessoires	7
9. Sécurité	7

1. DESCRIPTION - UTILISATION

Interrupteurs différentiels à coupure pleinement apparente pour la commande et le sectionnement des circuits électriques, la protection des personnes contre les contacts directs et indirects, et la protection des installations contre les défauts d'isolement.

Symbole :



Technologie :

. Fonction différentielle électromagnétique et électronique à relais sensible.

2. GAMME

Polarité :

- . Bipolaire
- . Tétrapolaire

Largeur :

- . 4 modules (4 x 17,8 mm)

Intensité nominale In :

- . 40 / 63 A

Type différentiel :

- . AC (courants différentiels alternatifs sinusoïdaux)
- . A (courants différentiels alternatifs à composante continue)
- . F (courants différentiels à composante haute fréquence)
- . B (courants différentiels alternatifs sinusoïdaux jusqu'à 1 kHz, courants différentiels pulsés et continus lissés)

Sensibilité :

- . 30 / 300 mA

Tension et fréquence nominale :

- . Bipolaire : 230 V~, 50 Hz avec tolérances normalisées
- . Tétrapolaire : 400 V~, 50 Hz avec tolérances normalisées

2. GAMME (suite)

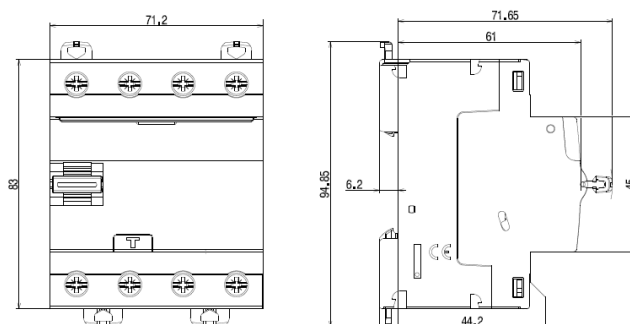
Tension maximale de fonctionnement :

- . Bipolaire : 253 V~
- . Tétrapolaire : 440 V~

Tension minimale de fonctionnement :

- . Pour détecter des courants différentiels de type A/AC : 0 V
- . Pour détecter des courants différentiels de type F/B : 50 V~

3. COTES D'ENCOMBREMENT



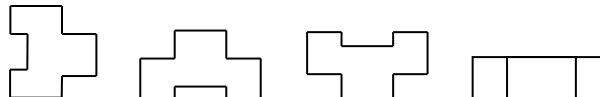
4. MISE EN SITUATION - RACCORDEMENT

Fixation :

- . Sur rail symétrique EN 60715 ou DIN 35

Positions de fonctionnement :

- . Vertical, horizontal, à plat, à l'envers



Alimentation :

- . Par le haut ou par le bas

Raccordement :

- . Entrées et sorties par bornes à vis
- . Neutre à gauche

Interrupteurs différentiels DX³ - ID Type B

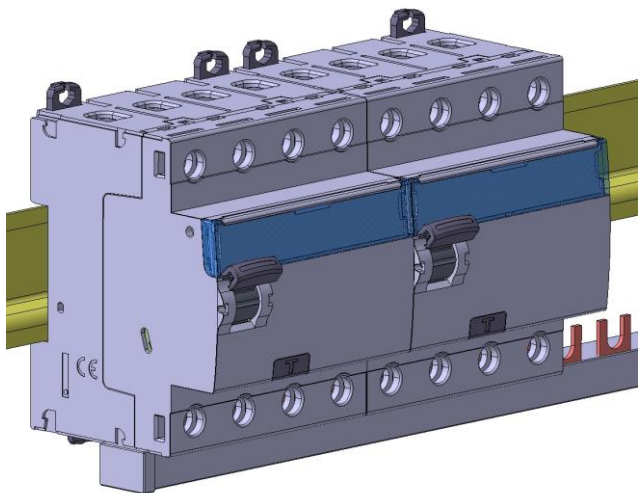
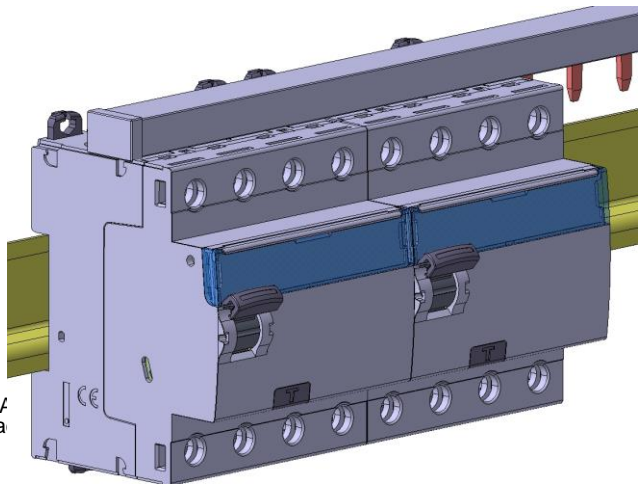
Référence(s) : 4119 56, 4119 57, 4119 61, 4119 62, 4119 66,
4119 67, 4119 71, 4119 72

4. MISE EN SITUATION - RACCORDEMENT (suite)

Bornage :

- . Bornes à cages, à vis débrayables et imperdables
 - . Bornes équipées de bavettes empêchant de mettre un câble sous la borne, borne entrouverte ou fermée
 - . Bornes protégées contre le toucher IP20, appareil câblé
 - . Alignement et espacement des bornes autorisant le raccordement par peigne à dent avec les autres produits
- Il est possible de remplacer un interrupteur différentiel au milieu d'une rangée peignée sans déconnecter les autres produits

Peigne à dent



4. MISE EN SITUATION - RACCORDEMENT (suite)

Bornage : (suite)

- . Profondeur des bornes : 14 mm
- . Tête de vis : mixte, à fente et Philips / Pozidriv n° 2
- . Couples de serrage :
 - Minimum / Maximum : 1,2 Nm / 3,5 Nm
 - Conseillé : 2,5 Nm

Types de conducteurs :

- . Câbles cuivre, en partie haute et basse du produit
- Section des câbles :

	Sans embout	Avec embout
Câble rigide	1 x 0,75 à 50 mm ² ou 2 x 0,75 à 16 mm ²	/
Câble souple	1 x 0,75 à 35 mm ² ou 2 x 0,75 à 16 mm ²	1 x 0,75 à 25 mm ²

Outils nécessaires :

- . Pour les bornes :
 - Tournevis à lame 5,5 mm / 6,5 mm conseillé
 - Tournevis Pozidriv n° 2 / Philips N° 2 conseillé
- . Pour l'accrochage :
 - Tournevis à lame 5,5 mm conseillé / 6 mm maximum
 - Tournevis Pozidriv n° 2 / Philips N° 2 conseillé

Manœuvre de l'appareil :

- . Action manuelle par manette ergonomique 2 positions :
 - I-On, appareil fermé et O-Off, appareil ouvert

Visualisation état des contacts :

- . Par marquage de la manette :
 - I-On, en blanc sur fond rouge : contacts fermés
 - O-Off, en blanc sur fond vert : contacts ouverts

Visualisation déclenchement différentiel :

- . Manette en position basse, le différentiel est déclenché

Repérage des circuits :

- . A l'aide d'une étiquette insérée dans le porte étiquette situé en face avant du produit



Interrupteurs différentiels DX³ - ID Type B

Référence(s) : 4119 56, 4119 57, 4119 61, 4119 62, 4119 66,
4119 67, 4119 71, 4119 72

5. CARACTERISTIQUES GENERALES

Régime de neutre :

. IT, TT et TN

Marquages :

- . Marquages « N » du neutre
- . Marquage « Face avant » par tamponographie ineffaçable
- . Marquage « Face supérieure » par tamponographie ineffaçable)

Tension fonctionnement du test :

- . Bipolaire : de 120 V à 253 V~
- . Tétrapolaire : de 220 V à 440 V ~ entre le pôle 1/2 et le pôle 3/4

Courant conditionnel de court-circuit assigné :

. Inc = 10 kA, selon EN/IEC 61008-1

Courant conditionnel différentiel de court-circuit assigné :

. IΔc = 10 kA, selon EN/IEC 61008-1

Pouvoir de coupure différentiel assigné :

. IΔm = 1000 A, selon EN/IEC 61008-1

Pouvoir de fermeture et de coupure assigné :

- Selon EN/IEC 61008-1,
- . In = 40 A : Im = 500 A
 - . In = 63 A : Im = 630 A

Puissance dissipée par appareil :

Inter Différentiel			Puissance dissipée par appareil, sous In
Pole	Calibre	Sensibilité	Type B
2P	40 A	30 mA	3.2 W
		300 mA	3.2 W
	63 A	30 mA	8.2 W
		300 mA	8.2 W
4P	40 A	30 mA	4.7 W
		300 mA	4.7 W
	63 A	30 mA	12.1 W
		300 mA	12.1 W

Déclassement en température :

. Température de référence : 30 °C, selon la norme IEC/EN 60947-2

In (A)	Température Ambiante / In								
	- 25°C	- 10°C	0°C	10°C	20°C	30°C	40°C	50°C	60°C
40 A	40	40	40	40	40	40	40	25	25
63 A	63	63	63	63	63	63	63	40	40

Utilisation spécifique :

. Utilisable dans des atmosphères humides et polluées par un environnement chloré (type piscine)

Interrupteurs différentiels DX³ - ID Type B

Référence(s) : 4119 56, 4119 57, 4119 61, 4119 62, 4119 66,
4119 67, 4119 71, 4119 72

5. CARACTERISTIQUES GENERALES (suite)

Poids par appareil :

Référence	Désignation	Poids (kg)
4119 56	2P 40A type B 30MA	0,28
4119 57	2P 63A type B 30MA	0,28
4119 61	2P 40A type B 300MA	0,28
4119 62	2P 63A type B 300MA	0,28
4119 66	4P 40A type B 30MA	0,35
4119 67	4P 63A type B 30MA	0,35
4119 71	4P 40A type B 300MA	0,35
4119 72	4P 63A type B 300MA	0,35

Volume et quantité emballés :

	Volume (dm ³)	Conditionnement
Pour toutes les références	0,70	par 1

Distance de sectionnement : (distance entre les contacts)

- Manette en position ouverte - O-Off :
- Pôle de Neutre : supérieure à 4,5 mm
- Pôle de Phase : supérieure à 5,5 mm

Tension d'isolement assignée :

- Ui = 500 V

Résistance d'isolement :

- 2 MΩ

Degré de pollution :

- 2

Rigidité diélectrique :

- 2000 V - 50 Hz

Tension de tenue aux chocs :

- U_{imp} = 4 kV

Protection contre les déclenchements intempestifs :

- Onde récurrente amortie 0,5 μs / 100 kHz = 200 A
- Onde 8/20 μs :
 - Type B = 3000 A , Temporisation courte, temporisée à 10 ms minimum

Classes de protection :

- Protection des bornes contre les contacts directs :
 - IP20 (appareil câblé)
- Protection de la face avant contre les contacts directs :
 - IP40
- Classe II par rapport aux masses métalliques
- Protection contre les chocs :
 - IK04

5. CARACTERISTIQUES GENERALES (suite)

Matières plastiques utilisées :

- Pièces en polyamide et en P.B.T.

Résistance à la chaleur et au feu de l'enveloppe :

- Tenue à l'épreuve du fil incandescent à 960 °C, selon la norme IEC/EN 61008-1
- Classification V2, selon la norme UL94

Pouvoir calorifique supérieur de l'appareil :

- Estimation du potentiel calorifique d'un appareil 4P 40A 30mA type B : 4,30 MJ

Efforts d'ouverture et fermeture manette :

- Effort de 42 N à la fermeture - (pour tous calibres)
- Effort de 13 N à l'ouverture - (pour tous calibres)

Endurance mécanique :

- Conforme à la norme NF EN 61008-1
- Testé à 20 000 manœuvres à vide

Endurance électrique :

- Conforme à la norme NF EN 61008-1
- Testé à 10 000 manœuvres en charge (sous $I_n \times \cos \phi 0,9$)
- Testé à 2000 manœuvres de déclenchement différentiel par le bouton test ou par courant de défaut

Température ambiante de fonctionnement :

- 25 °C / + 60 °C

Température de stockage :

- 40 °C / + 70 °C

Fonctionnement en courant continu :

- Non utilisable en courant continu

Fonctionnement sous 400 Hz :

- Non utilisable sous 400 Hz

Fonctionnement sous 60 Hz :

- Non utilisable sous 60 Hz

Résistance aux vibrations sinusoïdales : (selon IEC 68.2.6)

- Axes : x / y / z
- Fréquence : 10 à 55 Hz
- Accélération : 3 g (1 g = 9,81 m.s⁻²)

Résistance aux secousses :

- Conforme à la norme NF EN 61008-1

Interrupteurs différentiels DX³ - ID Type B

Référence(s) : 4119 56, 4119 57, 4119 61, 4119 62, 4119 66, 4119 67, 4119 71, 4119 72

5. CARACTERISTIQUES GENERALES (suite)

Déclassement des interrupteurs différentiels en fonction du nombre d'appareils juxtaposés :

Lorsque plusieurs interrupteurs différentiels sont juxtaposés et fonctionnent simultanément, l'évacuation thermique d'un pôle se trouve limitée. Il en résulte une élévation de la température de fonctionnement des interrupteurs pouvant provoquer des déclenchements intempestifs. Il est conseillé d'appliquer les coefficients suivants sur les courants d'emploi.

Nombre de disjoncteurs juxtaposés	Coefficient
2 - 3	0,9
4 - 5	0,8
6 - 9	0,7
≥ 10	0,6

Ces valeurs sont données par la recommandation IEC 60439-1 et les normes NF C 63421 et EN 60439-1. Afin d'éviter d'avoir à utiliser ces coefficients, il faut permettre une bonne aération et écarter les appareils avec les éléments d'espacement réf. 406 307 (0.5 module).

Influence de l'altitude :

	2000 m	3000 m	4000 m	5000 m
Tenue diélectrique	2000 V	2000 V	2000 V	1500 V
Tension maxi de service	400 V	400 V	400 V	400 V
Déclassement à 30 °C	aucun	aucun	aucun	aucun

6. CONFORMITES

Normes produits de référence :

- . EN / IEC 61008-1
- . EN / IEC 61008-2-1
- . EN / IEC 62423
- . EN / IEC 60 529 (IP)

Environnement :

- . Répondre aux directives de l'Union Européenne :
- . Conformité à la directive 2002/95/CE du 27/01/03 dite « RoHS » qui prévoit le bannissement de substances dangereuses telles que le plomb, le mercure, le cadmium, le chrome hexavalent, les retardateurs de flammes bromés polybromobiphényles (PBB) et polybromodiphényléthers (PBDE)
- . Conformité aux directives 91/338/CEE du 18/06/91 et décret 94-647 du 27/07/94

Utilisation dans des conditions particulières :

- . Conforme à la catégorie C (température d'essai de -25°C à +70°C, tenue au brouillard salin) selon la classification définie dans l'annexe Q de la norme IEC/EN 60947-1

Matières plastiques :

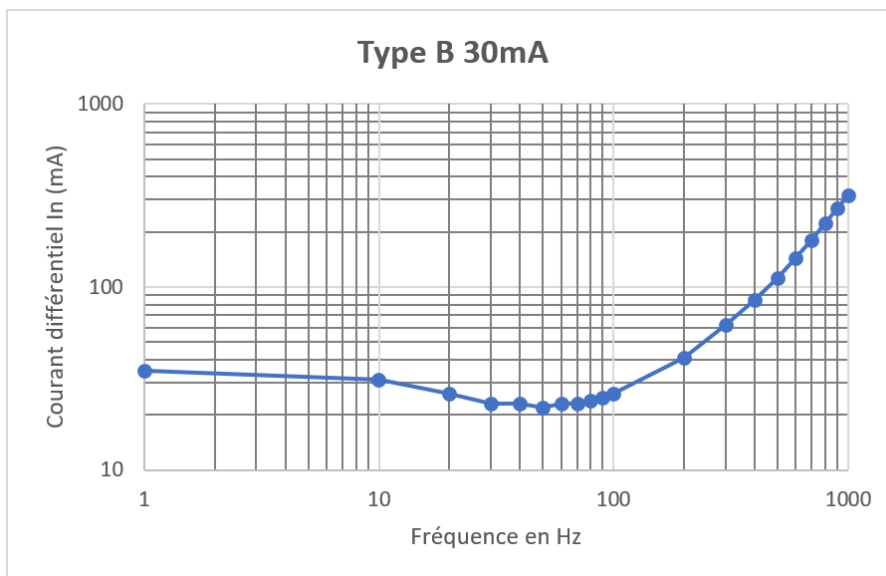
- . Matières plastiques sans halogène.
- . Marquages conformes à ISO 11469 et ISO 1043.

Emballages :

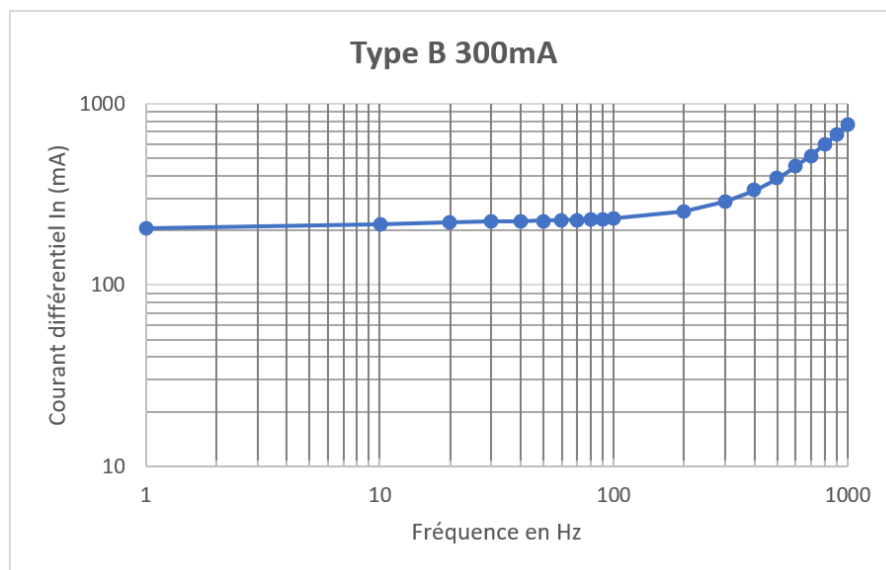
- . Conception et fabrication des emballages conformes au décret 98-638 du 20/07/98 et à la directive 94/62/CE

7. COURBES

**Réponse en fréquence du courant de déclenchement
30mA**



**Réponse en fréquence du courant de déclenchement
300mA**



Interrupteurs différentiels DX³ - ID Type B

Référence(s) : 4119 56, 4119 57, 4119 61, 4119 62, 4119 66,
4119 67, 4119 71, 4119 72

8. EQUIPEMENT ET ACCESSOIRES

Accessoires de câblage :

- . Cache vis plombable (réf. 406 304)
- . Peigne d'alimentation : Peigne HX³ tétrapolaire
- . Borne pour câble aluminium de section 50 mm² maxi (référence 406 310)

Auxiliaires de signalisation :

- . Contact auxiliaire (0,5 module, réf. 406 258, 406 250)
- . Contact signal défaut (0,5 module, réf. 406 260, 406 252)
- . Contact auxiliaire modifiable en signal défaut (0,5 module, réf. 406 262, 406 256)
- . Contact auxiliaire + signal défaut modifiable en 2 contacts auxiliaires (1 module, réf. 406 266)

Auxiliaires de commande :

- . Déclencheur à émission de tension (1 module, réf. 406 276, 278)
- . Déclencheur à minimum de tension (1 module, réf. 406 280, 282)
- . Déclenchement autonome pour bouton poussoir à ouverture (1.5 module, réf. 406 287)

Commandes motorisées :

- . Commande motorisée (1 module, réf. 406 291)
- . Commande motorisée avec réenclenchement automatique intégré (2 modules, réf. 406 293, 295)

Combinaisons possibles des auxiliaires et interrupteurs différentiels :

- . Les auxiliaires se montent à gauche des interrupteurs différentiels
- . Nombre maximum d'auxiliaires = 3
- . Nombre maximum d'auxiliaires de signalisation 1 module = 2
- . Nombre maximum d'auxiliaires de commande (réf. 406 276 à 406 287) = 1
- . L'auxiliaire de commande (déclencheur réf. 406 276 à 406 287) doit impérativement être placé à gauche des auxiliaires de signalisation (réf. 406 258 à 406 266) dans le cas où des auxiliaires de ces 2 familles sont associés sur le même interrupteur différentiel

Plombage :

- . Possible en position ouverte ou fermée

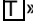
Consignation possible :

- . Par cadenas Ø 5 mm (réf. 406 313) ou cadenas Ø 6 mm (réf. 227 97) et support cadenas (réf. 406 303)

Logiciel d'installation :

- . XL PRO³

9. SECURITE

. Pour votre sécurité, vous avez équipé votre installation électrique d'une protection différentielle et celle-ci doit être testée périodiquement. En l'absence de réglementation nationale sur cette périodicité, Legrand préconise d'effectuer ce test tous les mois : appuyer sur le bouton «  », l'appareil doit déclencher. Dans le cas contraire, appeler immédiatement un électricien car la sécurité de votre installation est diminuée

. La présence d'une protection différentielle ne dispense pas d'observer toutes les précautions liées à l'usage de l'énergie électrique