

# RC-16S1N122200 - Embases paroi avant



1600846

<https://www.phoenixcontact.com/fr/produits/1600846>

Veillez tenir compte du fait que les données affichées dans ce document PDF proviennent de notre catalogue en ligne. Vous trouverez les données complètes dans la documentation utilisateur. Nos conditions générales d'utilisation des téléchargements sont applicables.



M23, Embases paroi avant, série: RC, droit, blindé: oui, Verrouillage à vis, Nombre de pôles: 16, Sens de rotation: standard, type de contact: Connecteur femelle, Cône de soudage, Joint plat, 4x Ø2,7, cote de bride: 25 mm x 25 mm, Epaisseur de paroi min.: 1 mm, détrompage: N, Produit de remplacement selon RoHS II sans exception 6c (Pb < 0,1 %) référence : 1241260

## Données commerciales

Référence	1600846
Conditionnement	40 Unité(s)
Commande minimum	40 Unité(s)
Remarque	Fabrication à la commande (pas de reprise)
Clé de vente	ABRAFL
Product key	ABRAFL
GTIN	4046356232043
Poids par pièce (emballage compris)	30,42 g
Poids par pièce (hors emballage)	30,42 g
Numéro du tarif douanier	85366990
Pays d'origine	DE

## Caractéristiques techniques

### Propriétés du produit

Type de produit	Connecteurs circulaires (côté appareil)
-----------------	---

### Connecteur

#### Corps isolant

Détrompage	N
Cycles d'enfichage	50
Type de raccordement	Cône de soudage
Type de contact	Connecteur femelle
Application	Signal
Nombre de pôles	16
Sens de rotation	standard
Enfichable	16
Diamètre de contact <b>Contacts de puissance</b>	1 mm
Section de cordon <b>Contacts de puissance</b> min.	0,08 mm <sup>2</sup>
Section de cordon <b>Contacts de puissance</b> max.	1 mm <sup>2</sup>
Courant de référence <b>Contacts de puissance</b>	8 A
Tension de référence	48 V AC 74 V DC
Tension de choc assignée	1,5 kV
Catégorie de surtension	III
Degré de pollution	3

#### Boîtier

Matériau du boîtier	Métal
Cote de bride	25 mm x 25 mm
Mode de verrouillage	Verrouillage à vis
Presse-étoupe Pg	sans
Indice de protection (enfiché)	IP67
Type de filetage	M23

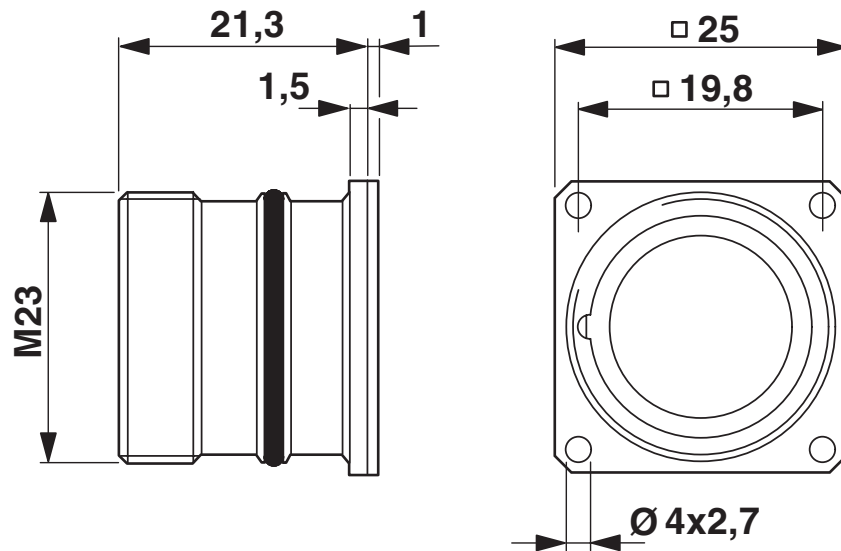
# RC-16S1N122200 - Embases paroi avant

1600846

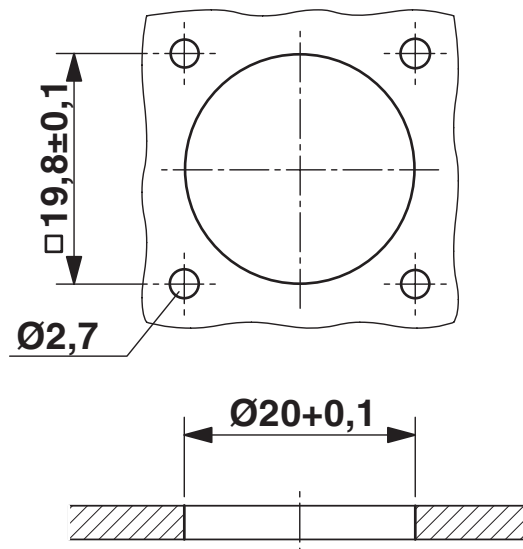
<https://www.phoenixcontact.com/fr/produits/1600846>

## Dessins

Dessin coté

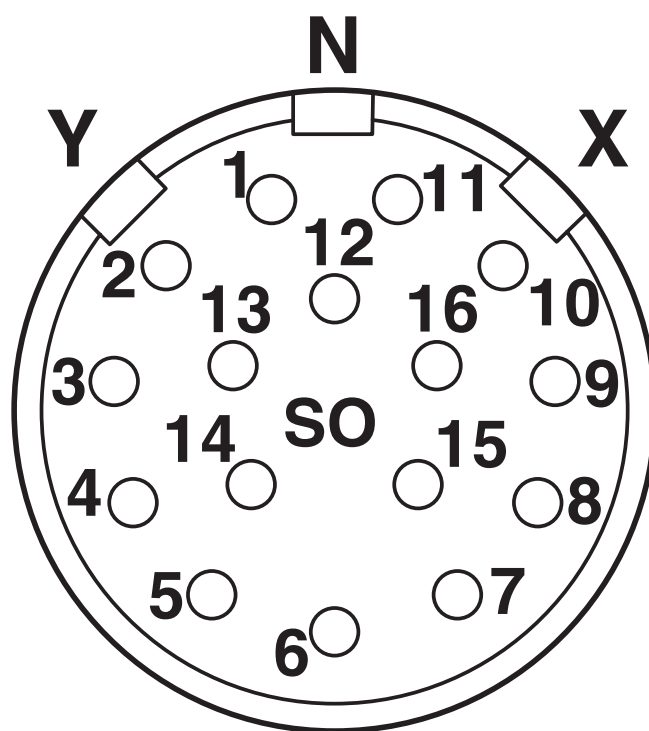


Dessin coté



Cotes de montage  
Joint plat

Dessin schématique



1600846

<https://www.phoenixcontact.com/fr/produits/1600846>

## Classifications

### ECLASS

ECLASS-11.0	27440102
ECLASS-12.0	27440116
ECLASS-13.0	27440116

### ETIM

ETIM 8.0	EC002635
----------	----------

### UNSPSC

UNSPSC 21.0	39121400
-------------	----------

# RC-16S1N122200 - Embases paroi avant



1600846

<https://www.phoenixcontact.com/fr/produits/1600846>

## Conformité environnementale

REACH SVHC	Lead 7439-92-1
China RoHS	Période d'utilisation conforme (EFUP) : 50 ans
	Vous trouverez des informations sur les substances dangereuses dans la déclaration du fabricant dans l'onglet « Téléchargements »

Phoenix Contact 2023 © - Tous droits réservés

<https://www.phoenixcontact.com>

PHOENIX CONTACT SAS

52 Boulevard de Beaubourg Emerainville

77436 Marne La Vallée Cedex 2 France

+33 (0) 1 60 17 98 98

[documentation@phoenixcontact.fr](mailto:documentation@phoenixcontact.fr)