

# support de montage

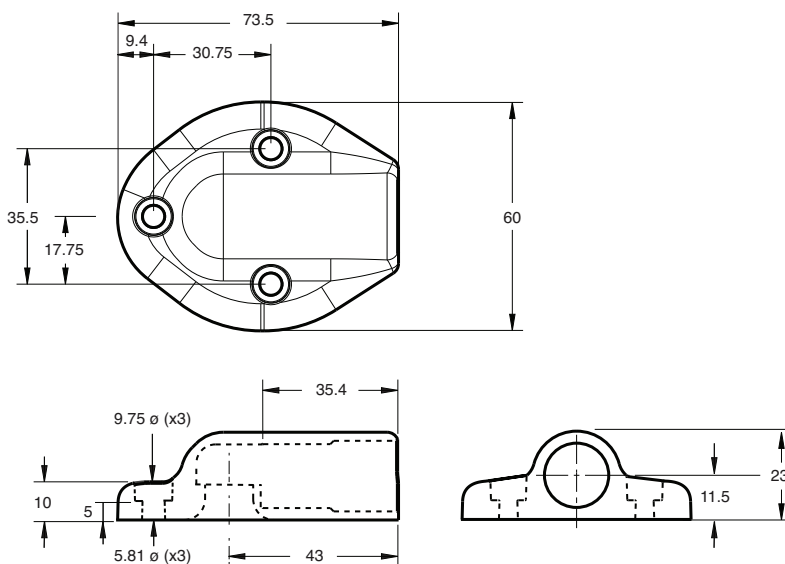
## MH-18GMA



- Format compact
- Joint torique intégral
- Installation du capteur à montage par pression

Bride de montage pour détecteurs ultrasoniques à angle droit de 18 mm de diamètre

### Dimensions



### Données techniques

#### Caractéristiques mécaniques

Matériau	TPV Sarlink® 5775B 75, entièrement réticulé, stabilisé aux UV
Couple de serrage	2 Nm
Fixation	Le matériel comprend 3 unités de chacun des éléments suivants : Vis en acier inoxydable vis à tête cylindrique à six pans creux M5 x 20 mm Rondelles en acier inoxydable , Écrous en acier inoxydable

#### Informations générales

Informations complémentaires	Pour utilisation avec les détecteurs suivants : UBE1000-18GM40A-SE2-V1 UB300-18GM40A-E4-V1 UB300-18GM40A-E5-V1 UB300-18GM40A-U-V1 UB800-18GM40A-E4-V1 UB800-18GM40A-E5-V1 UB800-18GM40A-I-V1 UB800-18GM40A-U-V1
------------------------------	---

Date de publication: 2020-03-24 Date d'édition: 2020-06-30 : 917015\_fra.pdf

Reportez-vous aux « Remarques générales sur les informations produit de Pepperl+Fuchs ».

Groupe Pepperl+Fuchs  
www.pepperl-fuchs.com

États-Unis : +1 330 486 0001  
fa-info@us.pepperl-fuchs.com

Allemagne : +49 621 776 1111  
fa-info@de.pepperl-fuchs.com

Singapour : +65 6779 9091  
fa-info@sg.pepperl-fuchs.com

**PF** PEPPERL+FUCHS

## Installation

### Description du produit

La bride MH-18GMA est compatible avec tous les détecteurs ultrasoniques à angle droit de 18 mm de diamètre.

### Instructions d'installation

1.) Installez un cordon M12 sur le connecteur du détecteur (figure 1).



Figure 1

2.) Stabilisez la bride MH-18GMA (dans la paume de votre main—figure 2).

3.) Tenez le détecteur du connecteur avec votre autre main et insérez l'extrémité de transducteur du détecteur dans la bride (figure 2). Appuyez sur le détecteur pour qu'il entre dans la bride jusqu'à ce que le transducteur blanc soit centré dans l'ouverture de la bride (figure 3).

**IMPORTANT :** la forme de compression est délibérément étroite. Il est nécessaire de forcer un peu pour procéder à l'installation.

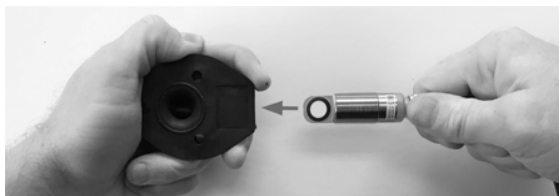


Figure 2



Figure 3