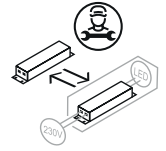


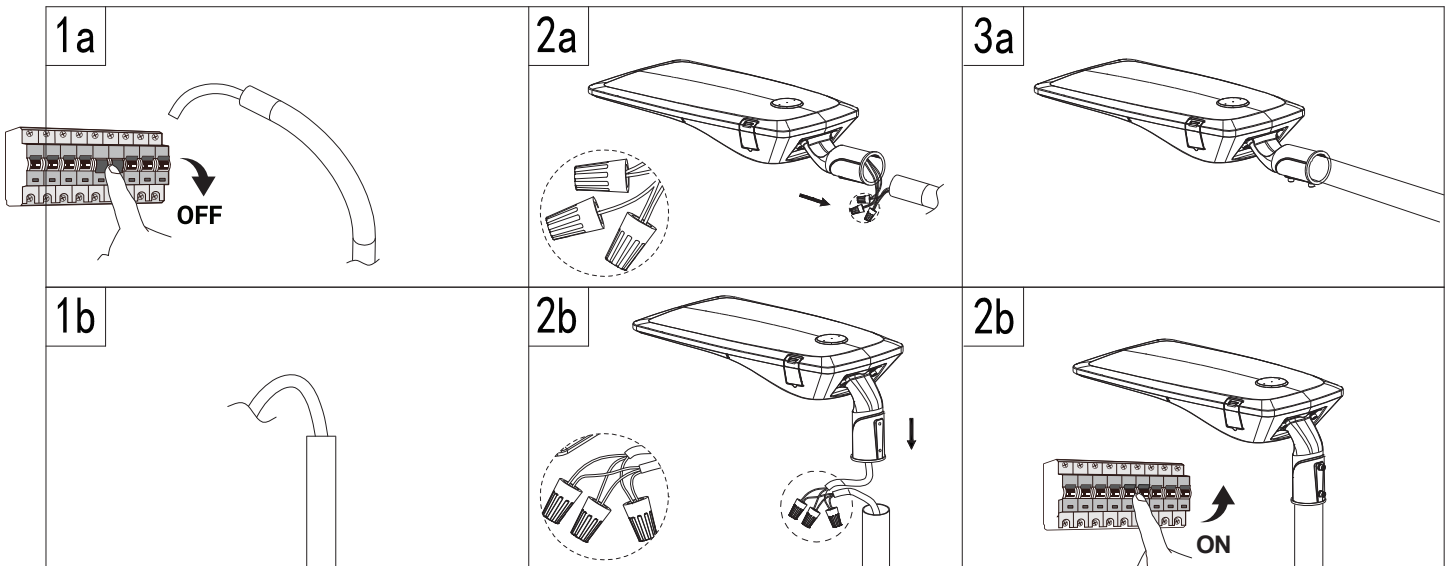
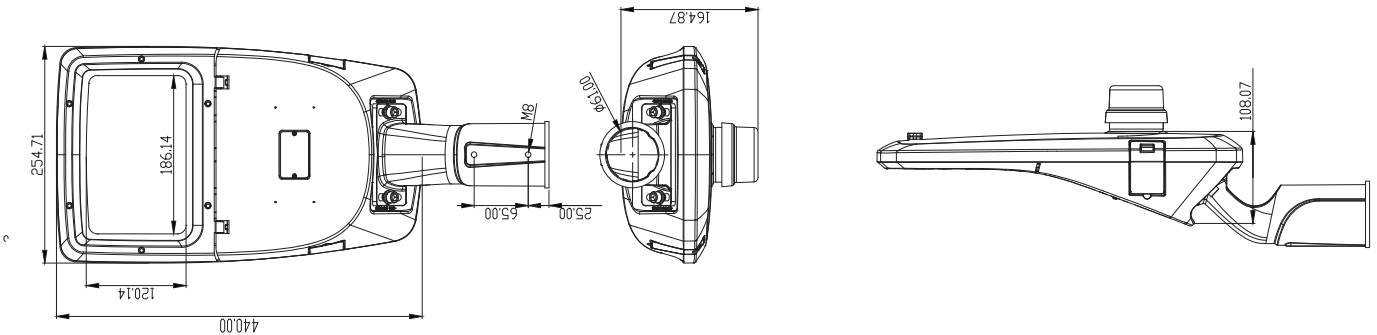
LANTERNEASY



The installation must be carried out by a qualified electrician
 L'installation doit être effectuée par un professionnel qualifié

Caractéristiques techniques / Características técnicas / Características técnicas / Caratteristiche tecniche

Modèle-Référence / Modelo-Referencia / Modello-Riferimento / Modelo-Referência	BL10306504	BL10606504
Tension nominale / Tensión nominal / Tensione nominale / Tensão nominal	230V~50Hz	
Puissance nominale / Potencia nominal / Potenza nominale / Potência nominal	30W	
Type-Longueur de câble / Tipo-Longitud del cable / Tipo-Lunghezza del cavo / Tipo-Comprimento do cabo	File à connecter / wire to connect	
Indice de protection / Grado de protección / Indice di protezione / Grau de protecção	IP 65	
Dimensions / Dimensiones / Dimensioni / Dimensões	440*254*161	
Lampes LED / Lámparas LED / Lampade LED / Lâmpadas LED	LED	
Nombre de LEDs / Número de LEDs / Numero di LEDs / Número de LEDs	-	
Flux lumineux nominal / Flujo luminoso nominal / Flusso luminoso nominale / Fluxo luminoso nominal	3900 (ERP 4500lm)	7800 (ERP 9000lm)
Durée de vie nominale / Vida útil nominal / Durata di vita nominale / Tempo de vida nominal	≥ 50000 h (L80 @ 25°C) *	
Détecteur / Sensor		
Température de couleur / Temperatura de color / Temperatura di colore / Temperatura de cor	3000K	
Indice de rendu des couleurs / Índice de rendimiento de color / Índice di resa del colore / Índice de restituição das cores	≥ 80 Ra	
Angle de faisceau nominal / Ángulo del haz luminoso nominal / Angolo del fascio nominale / Ângulo nominal do feixe	156°x71°	
Facteur de puissance / Factor de potencia / Fattore di potenza / Fator de potência	> 0.9	



Arrêté du 27/12/18
 relatif à la prévention, à la réduction
 et à la limitation des nuisances lumineuses

Dans le cadre de l'Arrêté du 27/12/2018 sur les nuisances lumineuses :
 c'est à l'installateur de s'assurer de bien avoir installé le projecteur.
**Ces dispositions ne concernent toutefois pas les installations
 résidentielles ou autres situées au sein de sites privés.**

BL10306504

BL10606504

