

ACT20X-2HDI-2SDO-P

Weidmüller Interface GmbH & Co. KG
 Klingenbergstraße 26
 D-32758 Detmold
 Germany

www.weidmueller.com

**Illustration du produit,
 Similaire à l'illustration**



personnalisées. Il est possible d'installer avec

Informations générales de commande

Version	Convertisseurs-isolateurs de signaux EX, Entrée EX : capteur/commutateur NAMUR, Sortie sûre : optocoupleur, 2 voies
Référence	2456 100000
Type	ACT20X-2HDI-2SDO-P
GTIN (EAN)	4050118471519
Qté.	1 pièce(s)

Date de création 7 novembre 2022 14:59:25 CET

Niveau du catalogue 25.10.2022 / Toutes modifications techniques réservées

ACT20X-2HDI-2SDO-P**Weidmüller Interface GmbH & Co. KG**

Klingenbergstraße 26

D-32758 Detmold

Germany

www.weidmueller.com

Caractéristiques techniques**Dimensions et poids**

Profondeur	114,6 mm	Profondeur (pouces)	4,512 inch
Hauteur	127,3 mm	Hauteur (pouces)	5,012 inch
Largeur	22,5 mm	Largeur (pouces)	0,886 inch
Poids net	20 g		

Températures

Température de stockage	-20 °C...85 °C	Température de fonctionnement	-20 °C...60 °C
Humidité	0...95 % (sans condensation)		

Probabilité d'échec

SIL PAPER	SIL certificate	SIL selon IEC 61508	2
MTBF	215 Years		

Conformité environnementale du produit

REACH SVHC	Lead 7439-92-1	SCIP	2f6dd957-421a-46db-a0c2-cf1609156924
------------	----------------	------	--------------------------------------

Classifications

ETIM 6.0	EC002653	ETIM 7.0	EC002653
ETIM 8.0	EC002653	ECLASS 9.0	27-21-01-20
ECLASS 9.1	27-21-01-20	ECLASS 10.0	27-21-01-20
ECLASS 11.0	27-21-01-20	ECLASS 12.0	27-21-01-20

Entrée EX

Alimentation capteur	8 V DC / 8 mA	Capteur	Capteur externe NAMUR selon EN60947-5-6, interrupteur avec ou sans RS, RP
Durée d'impulsion	> 0,1 ms	Fréquence d'entrée	0...5 kHz
Niveau de déclenchement faible	< 1,2 mA	Niveau de déclenchement élevé	> 2,1 mA
Résistance	Résist. en parallèle 15 kΩ, Résist. en série 750 Ω	Résistance d'entrée	1 kΩ
Signal de sortie en cas de rupture de fil	< 0,1 mA, > 6,5 mA (en cas de rupture de fil)	Type	circuit de courant à sécurité intrinsèque

Sortie numérique

Courant permanent	80 mA	Fonction	Entrée = sortie, direct ou inverse (configurable)
Fréquence de commutation, max.	≤ 5 kHz	Tension nominale de commutation	30 V DC
Type	Transistor NPN		

ACT20X-2HDI-2SDO-P**Weidmüller Interface GmbH & Co. KG**

Klingenbergstraße 26

D-32758 Detmold

Germany

www.weidmueller.com

Caractéristiques techniques**Sortie d'alarme**

Courant permanent	$\leq 0,5$ A AC / $0,3$ A DC (zone sûre), $\leq 0,5$ A AC / 1 A DC (zone 2)	Fonction alarme	Rupture de ligne en entrée, Court-circuit en entrée, Pas de tension d'alimentation, Erreur de l'appareil
Puissance nominale	$\leq 62,5$ VA / 32 W (plage sûre) ≤ 16 VA / 32 W (zone 2)	Tension nominale de commutation	≤ 125 V AC / 110 V DC (plage sûre) ≤ 32 V AC / 32 V DC (zone 2)
Type	Relais d'état, 1 NC (sans tension)		

Caractéristiques générales

Alimentation NAMUR	8 V DC / 8 mA	Configuration	Avec logiciel FDT/DTM
Consommation de puissance	$\leq 1,5$ W	Degré de protection	IP20
Humidité	$0...95$ % (sans condensation)	Tension d'alimentation	$19,2...31,2$ V DC
Type de raccordement	PUSH IN		

Coordination de l'isolation

Normes CEM	DIN EN 61326, NE 21	Tension d'isolation	$2,6$ kV (entrée / sortie)
Tension nominale (texte)	300 V		

Données pour applications Ex (ATEX)

Courant I_0	12 mA DC	Lieu d'installation	Appareil installé en zone sûre, zone 2
Puissance P_0	32 mW	Repérage :	II (1) G [Ex ia Ga] IIC/IIB/ IIA, II (1) D [Ex ia Da] IIIC, I (M1) [Ex ia Ma] I
Tension U_0	$10,6$ V DC		

Caractéristiques techniques de sécurité de base

Description of the "safe state"	High impedance	Diagnostic test interval	10 s
T_{proof}	5 Years	Total failure rate for safe detected failures (λ_{SD})	0 FIT
Type d'appareil	B	Tolérance du hardware aux erreurs (HFT)	0
Catégorie de sécurité	SIL 2	Safe Failure Fraction (SFF)	92 %
Mean Time To Repair (MTTR)	8 h	Total failure rate for safe undetected failures (λ_{SU})	275 FIT
Total failure rate for dangerous detected failures (λ_{DD})	135 FIT	Total failure rate for dangerous undetected failures (λ_{DU})	36 FIT
Probabilité de défaut PFH	$3,62 \times 10^{-8}$ h ⁻¹	Demand mode	High
Demand rate	1 000 s		

Caractéristiques techniques de sécurité Low demand mode

Average Probability of Failure on Demand (PFD _{avg})	$1,58 \times 10^{-4}$ ($T_{proof} = 1$ year), $3,17 \times 10^{-4}$ ($T_{proof} = 2$ years), $7,92 \times 10^{-4}$ ($T_{proof} = 5$ years)
--	---

ACT20X-2HDI-2SDO-P**Weidmüller Interface GmbH & Co. KG**

Klingenbergstraße 26

D-32758 Detmold

Germany

www.weidmueller.com

Caractéristiques techniques**Caractéristiques de raccordement**

Type de raccordement	PUSH IN	Section de raccordement du conducteur, AWG, min.	AWG 26
Section de raccordement du conducteur, AWG, max.	AWG 14	Section de raccordement du conducteur, min.	0,2 mm ²
Section de raccordement du conducteur, max.	2,5 mm ²	Section de raccordement du conducteur, souple, min.	0,2 mm ²
Section de raccordement du conducteur, souple, max.	2,5 mm ²	Section de raccordement du conducteur, souple avec embout DIN 46228/4, min.	0,2 mm ²
Section de raccordement du conducteur, souple avec embout DIN 46228/4, max.	2,5 mm ²		

Garantie

Période	3 ans
---------	-------

Agréments

Agréments



ROHS	Conforme
UL File Number Search	Site Web UL
N° de certificat (cULus)	E337701

Téléchargements

Agrément/Certificat/Document de conformité	Certification SIL Certification DNV GL Certification ATEX Certification IECEx Declaration of Conformity
Données techniques	CAD data – STEP
Données techniques	EPLAN
Logiciel	Library and function block – WI-Manager, DTM-Library for online installation V.1.2.3 Release notes for Weidmueller FDT-DTM Software version 1.2.3.
Documentation utilisateur	Safety Manual for SIL application Instruction sheet Handbuch ACT20X- Serie, deutsch Manual ACT20X- series, english 20210120 Security Advisory - WI-Manager affected by MundM Software fdtCONTAINER vulnerability
Catalogue	Catalogues in PDF-format

Fiche de données

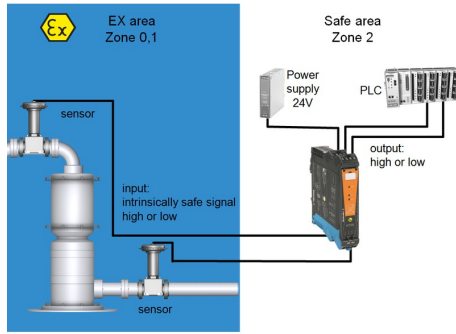
ACT20X-2HDI-2SDO-P

Weidmüller Interface GmbH & Co. KG
 Klingenbergstraße 26
 D-32758 Detmold
 Germany

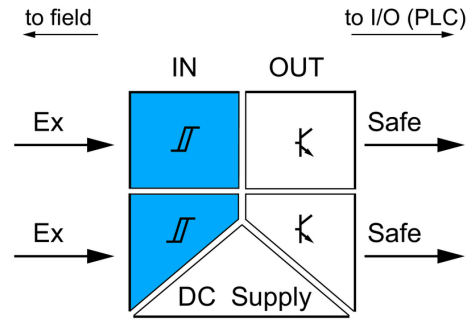
www.weidmueller.com

Dessins

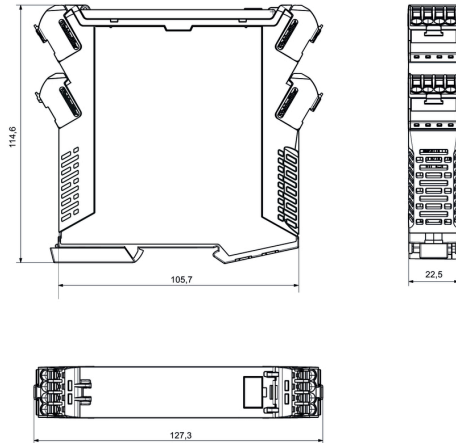
Application



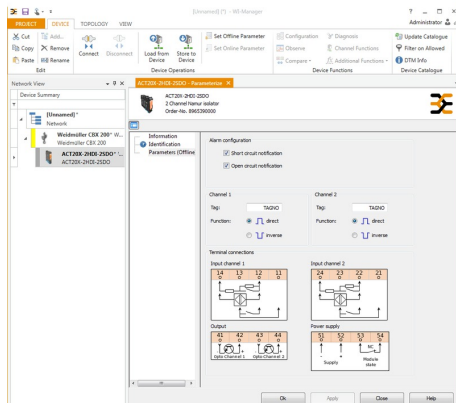
Block diagram



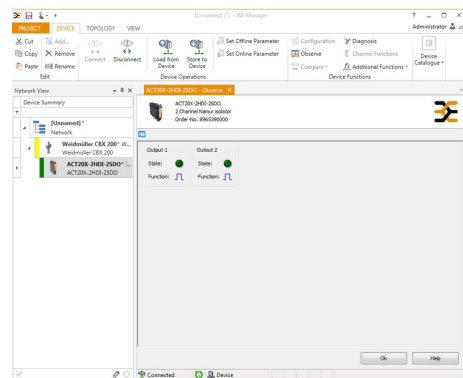
Dessin coté



Similaire à l'illustration



screenshot of configuration with FDT2 / DTM software



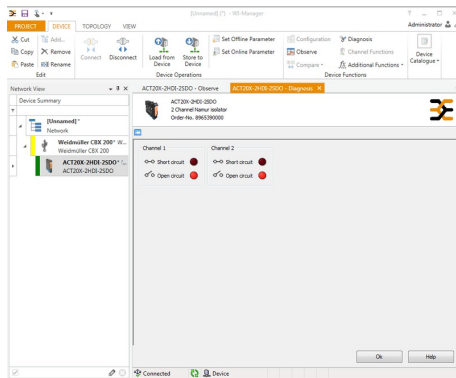
screenshot of "observe" with FDT2 / DTM software

ACT20X-2HDI-2SDO-P

Weidmüller Interface GmbH & Co. KG
 Klingenbergstraße 26
 D-32758 Detmold
 Germany

www.weidmueller.com

Dessins



screenshot of "diagnosis" with FDT2 / DTM software

Connection diagram

