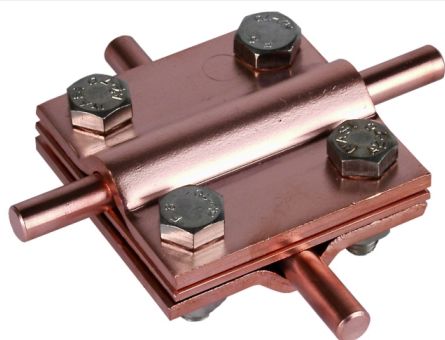
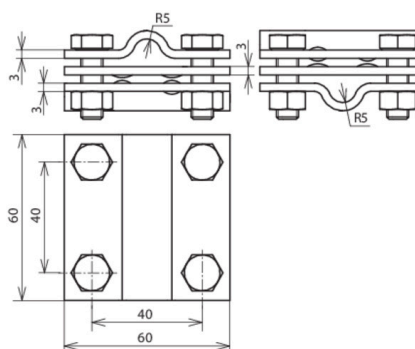


KS 8.10 8.10 FL30 ZP CU (319 207)



Illustrations sans engagement



Type	KS 8.10 8.10 FL30 ZP CU
Référence	319 207
Matériau - borne	Cu
Plage de serrage rd/rd	8-10 / 8-10 mm
Plage de serrage rd/pl	8-10 / 30 mm
Plage de serrage pl/pl	30 / 30 mm
Plage de serrage (multi-brins / câble)	50-70 mm ²
Vis	M8 x 25 mm
Matériau - vis / écrou	INOX (V4A)
Matériau n°	1.4571 / 1.4404 / 1.4401
Dimensions	60 x 60 x 3 mm
Plaque intermédiaire	oui
Normes	NF EN 62561-1
Courant de court-circuit (50 Hz) (1 s; ≤ 300 °C)	29 kA
Poids	349 g
Numéro tarifaire (Nomenclature Combinée EU)	85389099
GTIN (Numéro EAN)	4013364020047
UC	25 pièce(s)

Pour L'intégration des progrès de la technique, nous réservons la possibilité d'effectuer des modifications de forme, de caractéristique et des dimensions, poids et matériaux. Les illustrations sont données sans engagement.