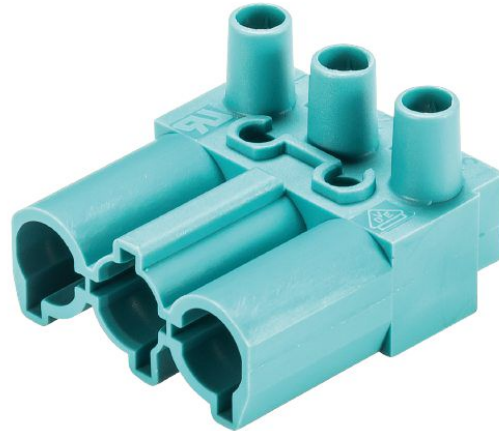


## Fiche produit

Article n° 92.032.3958.0

## Connexion de périphériques GST18i3S S1 TB06

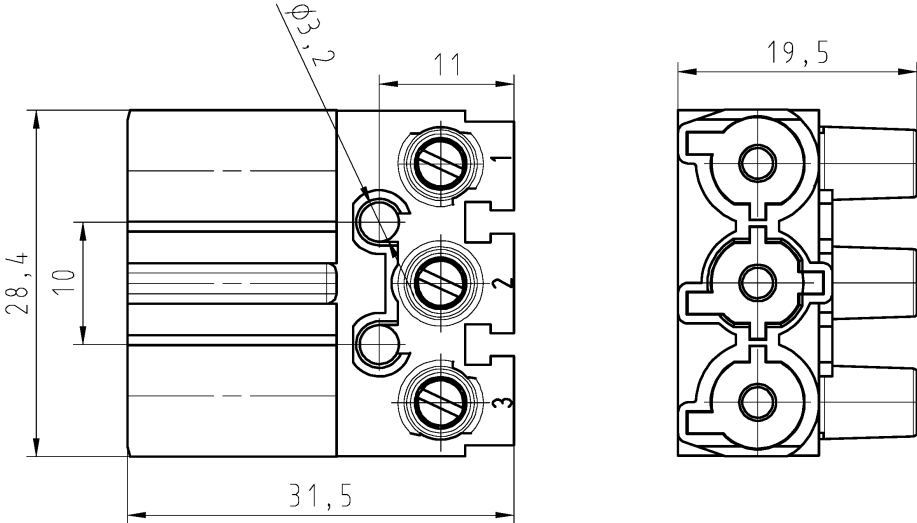
GST18i3 composant intégré, 3 pôle, mâle avec raccord vissé, codification selon les exigences du client sans PE, 20 A, couleur de codage bleu turquoise



Article n°	92.032.3958.0
EAN	4049088231988
Unité de commande	200 Piece(s)

certificats/approbations

**Dessin technique**

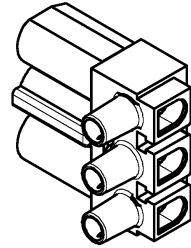
			A
1	2	3	1
A			2
B			3
C			4
D			5
E			6
F			7
G			8
H			9
I			10
J			11
K	12		
L	13		
M	14		
N	15		
O	16		
P	17		
Q	18		
R	19		
S	20		
T	M1		
U	M2		
V	M3		
W	L		
X	G		
Y	i		
Z	11.1		
AA	12.1		
AB	1.1		

These dimensions will be especially checked at delivery  
Only inspection dimensions  
With /E marked dimensions are only valid for internal use

Diese Maße werden bei Abnahme besonders geprüft  
Ausschließlich Prüfmaße  
Mit /E gekennzeichnete Maße sind nur für interne Zwecke gültig


Weitergabe sowie Vervielfältigung dieses Dokuments, Verwertung und Mitteilung  
dieses Inhalts sind verboten, soweit nicht ausdrücklich anders  
bestimmt. Die Haftung für Inhalt und Richtigkeit dieses Dokumentes, sowie die  
Haftung für die Kommunikation dieses Dokumentes, ist ausschließlich dem  
Kommunikationspartner zu Lasten der Lieferanten zu übertragen. Die  
Kommunikation dieses Dokumentes ist ausschließlich für den internen Gebrauch  
bestimmt. Die Weitergabe dieses Dokumentes an Dritte ist ausdrücklich  
verboten. Die Haftung für Inhalt und Richtigkeit dieses Dokumentes, sowie die  
Haftung für die Kommunikation dieses Dokumentes, ist ausschließlich dem  
Kommunikationspartner zu Lasten der Lieferanten zu übertragen. Die  
Kommunikation dieses Dokumentes ist ausschließlich für den internen Gebrauch  
bestimmt. Die Weitergabe dieses Dokumentes an Dritte ist ausdrücklich  
verboten.

M/scale 1:1



**Anwendung: nach Kundenwunsch**  
**Application: according to**  
**customers request**

Type: GST1813S S1 TB06

Tolerierung Size ISO 14405(E)/Tolerance system Size ISO 14405(E). (This ISO-standard describes the envelope principle. According to the envelope principle the deviations of form and parallelism are limited by the size tolerances).		ja/yes <input checked="" type="checkbox"/> Stoffverbots- und Deklarationsliste nach UU-TQM-05/03 ist einzuhalten. Conformity with Wieland document UU-TQM-05/03 (list of prohibited / declarable hazardous substances) to be declared!	
Freitoleranz nach General tolerance	CAD - Zeichnung, keine manuellen Änderungen CAD - drawing, no manual modifications allowed	1.Verwendung: - First Use:	Blatt: 1 von 1 Sheet: of
Werkstoff/Material Farbe: türkisblau RAL 5018 colour: turquoise blue RAL 5018		2015 gezeichnet drawn	Tag/Date 14.1.
Maßstab/Scale 2:1		geprüft checked	Name Ritter
Vol. mm <sup>3</sup> Of./Surf. mm <sup>2</sup>		Normgepr. Stand. check	Zeichnung Nr./Drawing No. 92.032.3958.0 01K
Ersatz für/Replacement for: -		Maße in mm/Dimensions are in mm	
 <b>wieland</b> Elektrische Verbindungen		Type	Benennung/Title <b>STECKERTEIL</b> male connector 250V AC 20A 2,5qmm
		Index	Datum / Blatt Date / Sheet
Änderung/Revision			

920323958001K\_2 CADW3025 Ritter 2015-01-16T14:22:52 1200 3 QU-PEM-08/91b

