

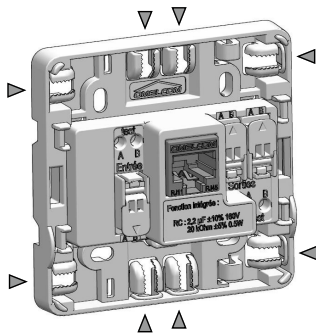
DTI RJ45
DTIP RJ45

Dispositif de Terminaison d'Intérieur

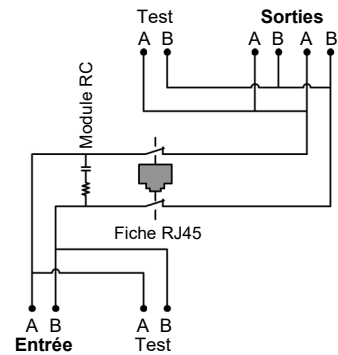


Présentation

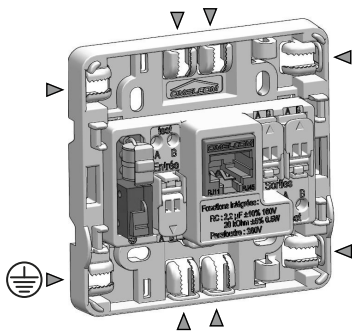
DTI RJ45 avec module RC intégré



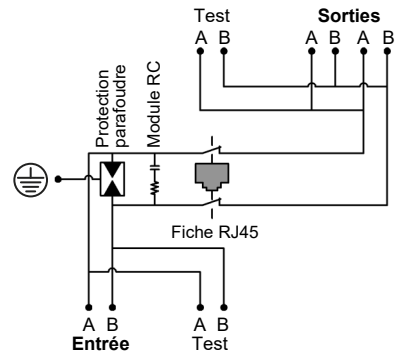
▶ : prédécoupes de passage des câbles



DTIP RJ45 avec module RC et protection parafoudre intégrés

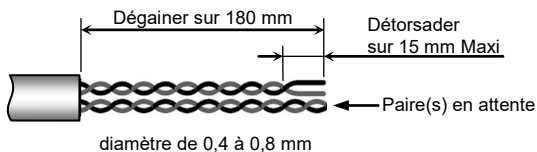


▶ : prédécoupes de passage des câbles

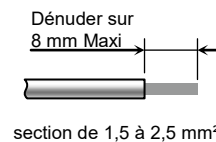


Préparation des câbles

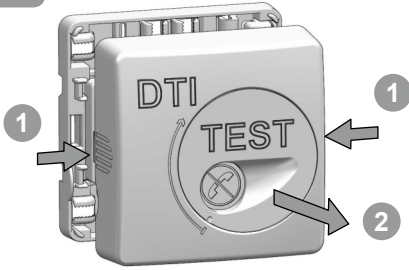
Câbles multipaires



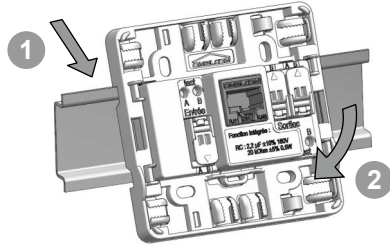
Câble de mise à la terre uniquement pour le DTIP RJ45



Ouverture

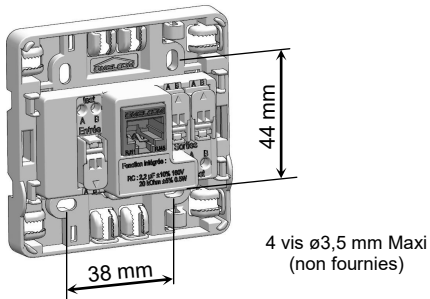


Fixation sur rail DIN

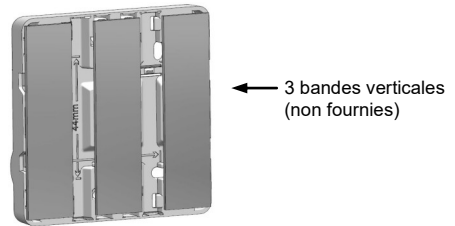


Fixation murale

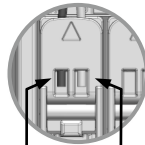
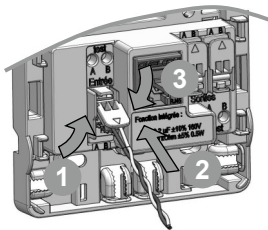
Fixation par vis



Fixation par adhésif double face



Connexion



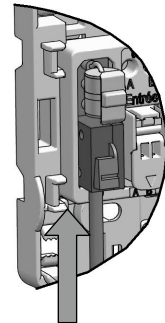
vision des conducteurs avant clippage des leviers

Entrée : paire Gris/Blanc

Sorties : paire 4-5 Orange/Jaune pour un câble 298 ou Bleu-Bleu/Blanc pour EIA 568 A ou EIA 568 B.

Lors d'une ré-intervention, couper légèrement l'extrémité des conducteurs.

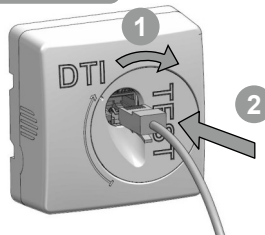
Mise à la terre du DTIP RJ45



Fermeture



Test de la ligne



Introduire la fiche RJ45 uniquement pour tester la ligne.

Recyclage

Pour le recyclage du produit, se renseigner auprès des services compétents pour la conduite à tenir.