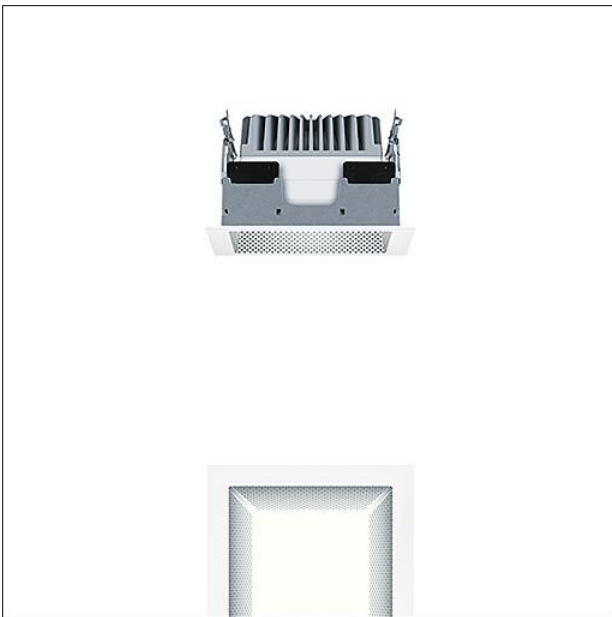


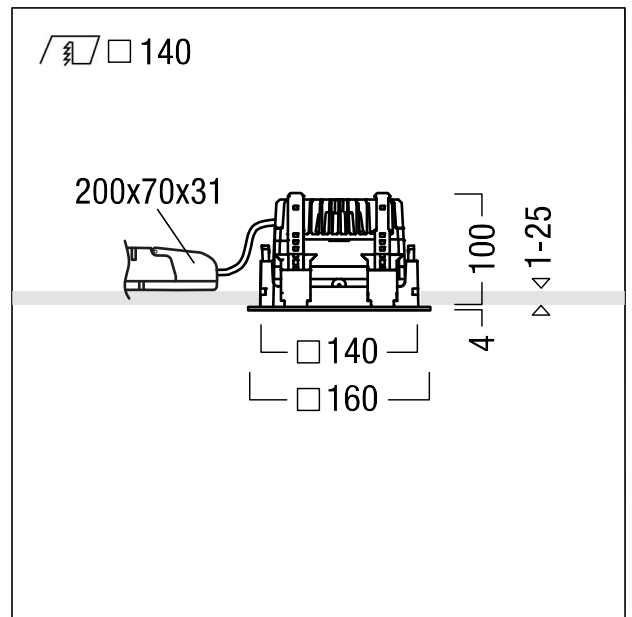
Plafonnier encastré à LED

Plafonnier encastré à LED (luminaire complet) ; luminaire à LED stableWhite à distribution extensive symétrique du flux avec une excellente efficacité lumineuse et une technique d'éclairage optimale ; lampe : 9 W LED830 ; Rendu des couleurs Ra > 80, température de couleur 3000 K (blanc chaud) ; Tolérance de la couleur (MacAdam intial): 3 ; Flux lumineux du luminaire: 1010 lm, Efficacité lumineuse du luminaire: 112 lm/W. Durée de vie : 50000 h à 85 % du flux lumineux ; avec unité à ballasts séparée ; réflecteur de qualité encliqueté sur la cellule lumineuse modulaire à LED à haute efficacité intégrée dans la gestion thermique passive optimisée en aluminium injecté. Réflecteur : , à facettes, aluminisé, grand brillant, sans irisation ; réflecteur/cadre de recouvrement en Polycarbonate (PC) de qualité, résistant aux UV, Cadre de recouvrement blanc, amovible. Cadre d'encastrement en fonderie d'aluminium. Montage rapide sans outil des luminaires par fermeture EASY CLICK ; IP44\_IP20 ; luminaire à filerie exempte d'halogène. Raccordement : Bornier tripolaire à enfichage, repiquage possible ; tension d'alimentation : 220-240V / 0/50/60Hz, compatible avec une unité centrale de batterie de 220 Vcc. Montage : rapide sans outil par clips de retenue antiglisse pour des épaisseurs de plafond de 1 à 25 mm. Découpe au plafond : 140 mm x 140 mm, profondeur d'encastrement : 104 mm ; poids : 0,99 kg ;

Note : UGR<19 pour les applications de bureau selon la norme EN12464



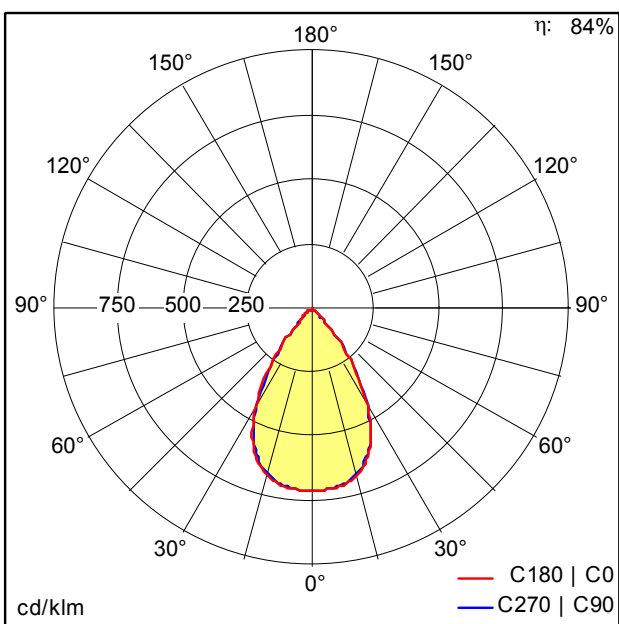
ZS\_PAE\_F\_Q140\_HF\_Rahmen\_WW.jpg



ZS\_PAE\_M\_Q140H\_LED\_WH\_N.wmf

Courbe photométrique

STD - Standard



ST7996\_N.Idt

- Source lumineuse: LED
- Flux lumineux du luminaire\*: 1010 lm
- Efficacité lumineuse du luminaire\*: 112 lm/W
- Indice min. de rendu des couleurs: 80
- Convertisseur: 1 x 28001259 LC 10W 150-400mA flexC SR EXC
- Température de couleur\*: 3000 Kelvin
- Tolérance de la couleur (MacAdam intial): 3
- Durée de vie utile médiane\*: L85 50000h à 25°C
- Puissance du luminaire\*: 9 W Facteur de puissance = 0,9
- Catégorie de maintenance CIE 97: C - Réflecteur fermé sur le haut

Toutes les valeurs marquées d'un \* sont des valeurs nominales. La puissance et le flux lumineux affichent initialement une tolérance de +/- 10%, la température de couleur la plus proche est initialement soumise à une tolérance de +/- 150 K. Sauf indication contraire, les valeurs sont applicables pour une température ambiante de 25 °C.

