

# bitronvideo

CITOFONIA - VIDEOCITOFONIA - TVCC - TELEFONIA

Bitron Video adotta una politica di continuo sviluppo. Bitron Video si riserva il diritto di effettuare modifiche e miglioramenti a qualsiasi prodotto descritto nel presente documento senza preavviso.

Bitron Video follows a policy of continuous evolution of its products. Therefore Bitron Video reserves the right to introduce changes or modifications all its products in any moment and without prior notice.

Bitron Video applique une méthode de développement continu. Par conséquent, Bitron Video se réserve le droit d'apporter des changements et des améliorations à tout produit décrit dans ce document, sans aucun préavis.

Bitronvideo verfolgt eine Strategie der kontinuierlichen Entwicklung und behält sich daher das Recht auf Änderungen und Verbesserungen an jedem in dieser Anleitung beschriebenen Produkt ohne Vorankündigung vor.

Bitronvideo sigue una política de constante desarrollo; por lo tanto, se reserva el derecho de aportar modificaciones y mejoras a cualquier producto descrito en este documento sin aviso previo.

**BITRON VIDEO s.r.l.**

<http://www.bitronvideo.it>

e-mail : [info@bitronvideo.it](mailto:info@bitronvideo.it)

DS90347-001A

# bitronvideo

CITOFONIA - VIDEOCITOFONIA - TVCC - TELEFONIA

## MANUALE ISTRUZIONI

CARATTERISTICHE DI FUNZIONAMENTO E INSTALLAZIONE

## INSTRUCTIONS MANUAL

OPERATING AND INSTALLATION FEATURES

## MANUEL D'INSTRUCTIONS

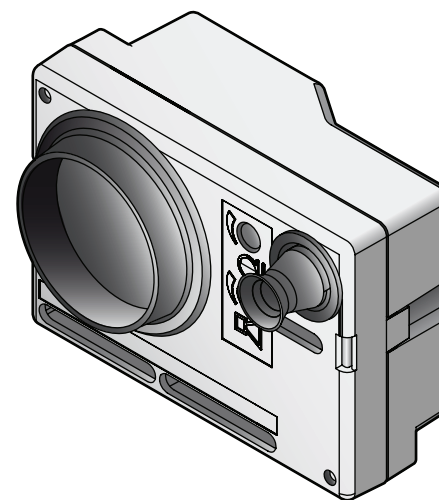
CARACTERISTIQUES DE FONCTIONNEMENT ET INSTALLATION

## GEBRAUCHSANWEISUNG

BETRIEBSDATEN UND INSTALLATION

## MANUAL DE INSTRUCCIONES

CARACTERÍSTICAS DE FUNCIONAMIENTO E INSTALACIÓN



**POSTO ESTERNO PER IMPIANTI 1+n**  
**DOOR UNIT FOR 1+n SYSTEMS**  
**POSTE EXTERNE POUR INSTALLATIONS 1+n**  
**SPRECHHEINHEIT AUSSEN FÜR ANLAGEN 1+n**  
**MICROALTAVOZ PARA SISTEMAS 1+n**

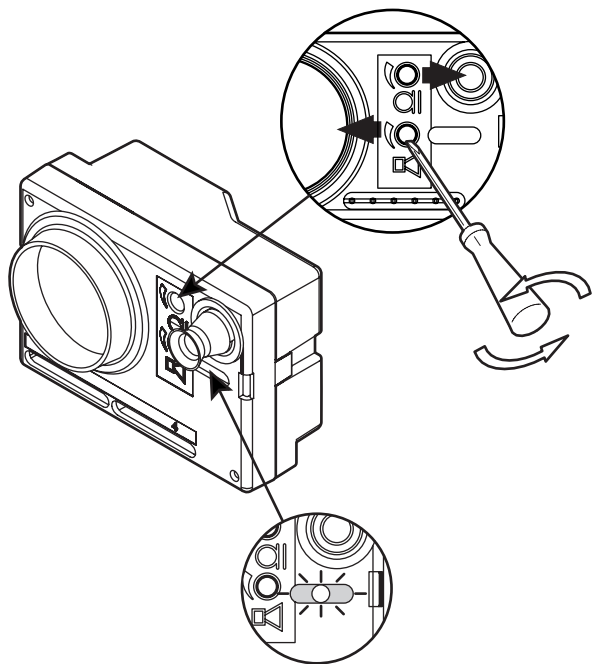
CE

AV4187/002

LBT 90223

DS90347-001A

LBT 90223



Funzione "feedback di chiamata": al momento della chiamata, viene emesso dal posto esterno un segnale visivo che testimonia l'effettivo inoltrato della chiamata (led lampeggiante).

"Call feedback" function: A visual signal indicating that the call is actually being placed (blinking LED) will be generated by the door unit when a call is being made.

Fonction "feedback d'appel": lors d'un appel, le poste externe émet un signal visuel témoignant l'envoi effectif de l'appel (led clignotante).

Funktion "Ruf-Feedback": Im Moment des Anrufs sendet die Außenstelle ein visuelles Signal aus, daß das tatsächliche Weiterleiten des Anrufs bestätigt (blinkende Led).

Función "feedback de llamada": en el momento de la llamada, en el microaltavoz se genera una señal visual que demuestra el envío concreto de la llamada (led intermitente).

**IMPIANTO CITOFONICO (1+1) CON 1 POSTO ESTERNO - Segreto di conversazione**  
**(1+1) DOORPHONE SYSTEM WITH 1 VISITOR PANEL - With secrecy**  
**SYSTEME AUDIO (1+1) AVEC UNE PLATINE D'ENTREE - Avec secret**  
**(1+1)TÜRSPRECHANLAGE MIT 1 TÜRSTATION - Mit mithorsperre**  
**SISTEMA DE AUDIO (1+1) CON 1 PLACA EXTERIOR - Secreto de conversación**

All rights reserved - Diritti riservati a Norma di Legge

Distanza Distance	Filo/Wire ~0/AP	Filo/Wire 1/-	Filo/Wire P-2
mt.	mm <sup>2</sup>	mm <sup>2</sup>	mm <sup>2</sup>
50	1,00	1,00	0,50
100		1,50	1,00
200		2,00	1,50

Tabella Sezioni Conduttori  
Wire section  
Section conducteur  
Tabelle Abschnitt-Leitungen  
Tabla de la sección de Hilos

