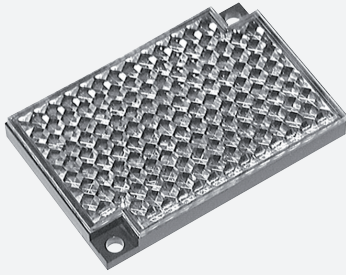
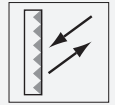


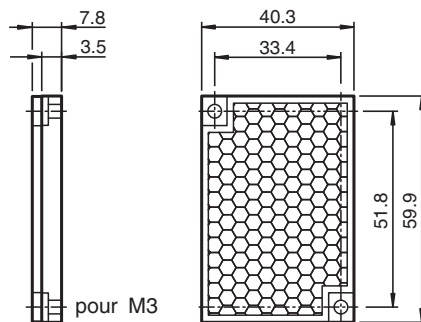
réflecteur REF-H60



- Montage simple par trou de fixation

Réflecteur, rectangulaire, 40,3 mm x 59,9 mm, trous de montage

Dimensions



Données techniques

Caractéristiques générales	
Forme constructive	rectangulaire
Conditions environnementales	
Température ambiante	-30 ... 60 °C (-22 ... 140 °F)
Caractéristiques mécaniques	
Matériau	PMMA/ABS
Dimensions	59,9 mm x 40,3 mm x 7,8 mm
Fixation	trous de fixation

Date de publication: 2022-07-12 Date d'édition: 2022-07-18 : 113947_fra.pdf

Reportez-vous aux « Remarques générales sur les informations produit de Pepperl+Fuchs ».

Groupe Pepperl+Fuchs
www.pepperl-fuchs.com

États-Unis : +1 330 486 0001
fa-info@us.pepperl-fuchs.com

Allemagne : +49 621 776 1111
fa-info@de.pepperl-fuchs.com

Singapour : +65 6779 9091
fa-info@sg.pepperl-fuchs.com

 PEPPERL+FUCHS