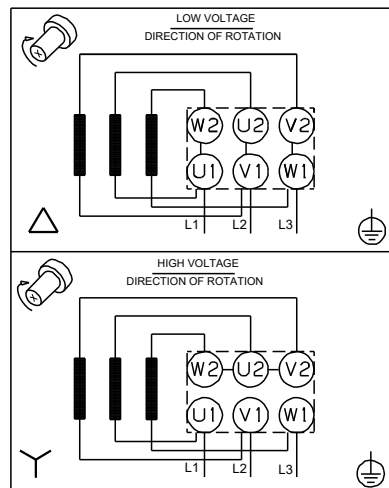
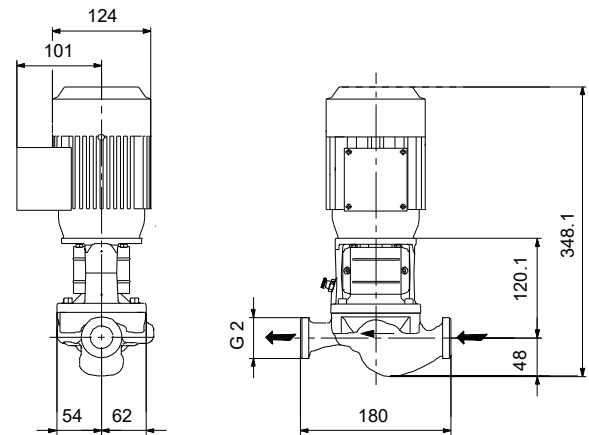
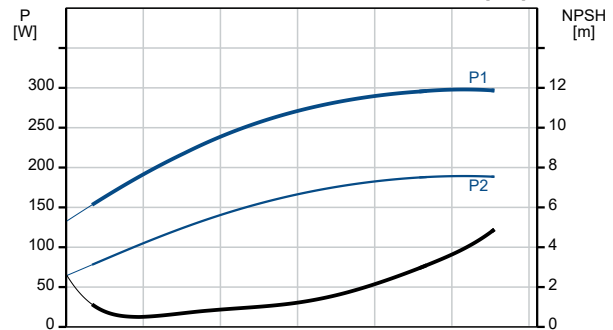
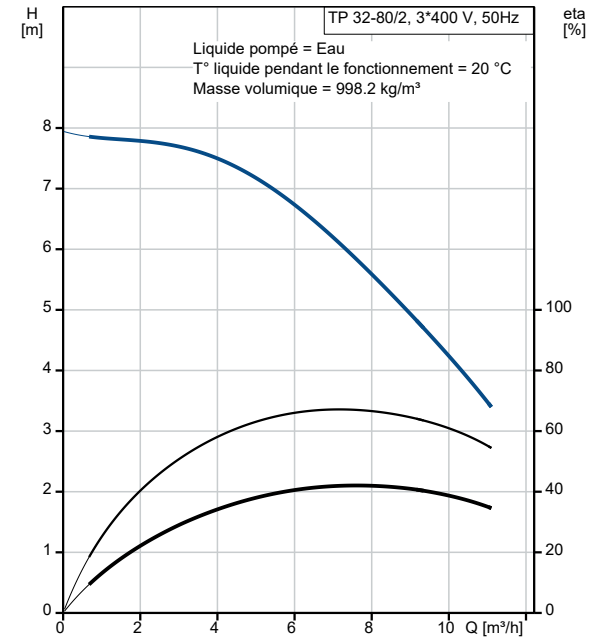


Description	Valeur
Information générale:	
Nom produit:	TP 32-80/2 A-O-I-BQQE-CX1
Code article:	98346623
Numéro EAN::	5711493380245
Prix:	
Technique:	
Vitesse de rotation pour les données de la pompe:	2830 mn-1
Débit nominal:	7.71 m³/h
Hmt nom.:	5.51 m
Hauteur max.:	80 dm
Diamètre réelle de la roue mobile:	79 mm
Code de la garniture mécanique:	BQQE
Tolérance courbe:	ISO9906:2012 3B2
Version pompe:	A
Matériaux:	
Corps de pompe:	Acier inox.
Corps de pompe:	EN 1.4308
Corps de pompe:	ASTM CF8
Roue:	Composite
Roue:	PES+30% GF
Code matériau:	I
Installation:	
Plage température ambiante:	-20 .. 40 °C
Pression maximale de service:	10 bar
Pression maximum à la température indiquée:	10 bar / 120 °C
Type raccordement:	G
Taille du raccordement:	DN 32
Pression nominale pour le raccordement:	PN 10
Entraxe:	180 mm
Taille de la bride du moteur:	FT75
Code raccord:	O
Liquide:	
Liquide pompé:	Eau
Plage température liquide:	-25 .. 120 °C
Température liquide sélectionnée:	20 °C
Densité:	998.2 kg/m³
Donnée électrique:	
Type moteur:	SIEMENS
Classe de rendement IE:	IE2
Puissance nominale - P2:	0.25 kW
Fréquence d'alimentation:	50 Hz
Tension nominale:	3 x 220-240/380-415 V
Courant nominal:	1,2-1,2/0,69-0,69 A
Intensité démarrage:	410-410 %
Cos phi - facteur de puissance:	0.81
Vitesse nominale:	2835 mn-1
Rendement:	IE2 64,8%
Rendement moteur à pleine charge:	64.8-64.8 %
Rendement moteur à 3/4 charge:	63.5-63.5 %
Rendement moteur à 1/2 charge:	57.3-57.3 %
Nombre de pôles:	2
Indice de protection (IEC 34-5):	IP55
Classe d'isolement (IEC 85):	F
Protection moteur:	AUCUN
No moteur:	99995095
Commandes:	
Convertisseur de fréquence:	AUCUN
Autres:	
Indice d'efficacité minimale, MEI ≥:	0.70
Poids net:	8.2 kg
Poids brut:	9.2 kg



Description	Valeur
Volume d'expédition:	0.03 m3
N° VVS danois:	38 1871.080