

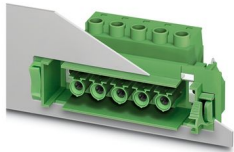
DFK-IPC 16/ 7-STF-SH-10,16 - Connecteur de traversée



1703988

<https://www.phoenixcontact.com/fr/produits/1703988>

Veillez tenir compte du fait que les données affichées dans ce document PDF proviennent de notre catalogue en ligne. Vous trouverez les données complètes dans la documentation utilisateur. Nos conditions générales d'utilisation des téléchargements sont applicables.



Connecteur de traversée, section nominale: 16 mm², coloris: vert, intensité nominale: 76 A, tension de référence (III/2): 1000 V, surface des contacts: Argent, type de contact: Connecteur femelle, nombre de potentiels: 7, nombre de rangées: 1, nombre de pôles: 7, nombre de connexions: 7, gamme d'articles: DFK-IPC 16/...-STF-SH, pas: 10,16 mm, type de raccordement: Raccordement vissé avec bague, surface d'attaque des vis: L Fente longitudinale, sens d'enfichage conducteur/circuit imprimé: 0 °, système débrochable: COMBICON PC 16, Orientation du modèle d'enfichage: Standard, verrouillage: Verrouillage à vis, type de fixation: Bride à vis, type de conditionnement: emballé dans un carton

Avantages

- Le principe de raccordement mondialement reconnu permet une utilisation universelle
- Echauffement réduit via une force de contact maximale
- Permet le raccordement de deux conducteurs
- Le système à bride permet une fixation en toute sécurité sur la paroi du boîtier à l'aide d'un verrouillage par encliquetage, ne nécessitant aucun outil ou bien à l'aide d'une vis
- Connecteur inversé avec contacts mâles pour sorties d'appareil protégées contre les contacts fortuits ou liaisons câble-câble volantes
- Sur-ressorts en acier intégrés pour une sécurité supplémentaire en cas de variations de température et de puissance
- Tôle blindée pour une traversée professionnelle à blindage CEM sur la paroi intérieure d'appareils
- Flasque à visser, garantit la stabilité mécanique maximum

Données commerciales

Référence	1703988
Conditionnement	10 Unité(s)
Commande minimum	10 Unité(s)
Remarque	Fabrication à la commande (pas de reprise)
Clé de vente	AAEWBC
Product key	AAEWBC
Page catalogue	Page 585 (C-1-2013)
GTIN	4017918994747
Poids par pièce (emballage compris)	79,8 g
Poids par pièce (hors emballage)	75,975 g
Numéro du tarif douanier	85366990
Pays d'origine	PL

DFK-IPC 16/ 7-STF-SH-10,16 - Connecteur de traversée



1703988

<https://www.phoenixcontact.com/fr/produits/1703988>

Caractéristiques techniques

Propriétés du produit

Type	Embase traversante
Ligne de produits	COMBICON Connectors XL
Type de produit	Connecteur de traversée
Gamme de produits	DFK-IPC 16/...-STF-SH
Nombre de pôles	7
Pas	10,16 mm
Nombre de connexions	7
Nombre de rangées	1
Bride de fixation	Bride à vis
Nombre de potentiels	7

Propriétés électriques

Intensité nominale I_N	76 A
Tension nominale U_N	1000 V
Degré de pollution	3
Tension de référence (III/3)	1000 V
Tension de tenue aux chocs assignée (III/3)	8 kV
Tension assignée (III/2)	1000 V
Tension de tenue aux chocs assignée (III/2)	8 kV
Tension de référence (II/2)	1000 V
Tension de tenue aux chocs assignée (II/2)	6 kV

Caractéristiques de raccordement

Technologie de raccordement

Type	Embase traversante
Système de connecteurs	COMBICON PC 16
Section nominale	16 mm ²
Type de contact	Connecteur femelle

Verrouillage

Mode de verrouillage	Verrouillage à vis
Bride de fixation	Bride à vis

Raccordement du conducteur

Type de raccordement	Raccordement vissé avec bague
Sens de raccordement du conducteur dans le sens d'enfichage	0 °
Section de conducteur rigide	0,75 mm ² ... 16 mm ²
Section de conducteur souple	0,75 mm ² ... 16 mm ²
Section conduct. AWG	18 ... 6
Section de conducteur souple avec embout, sans douille en plastique	0,5 mm ² ... 16 mm ² (Uniquement en association avec CRIMPFOX 16 S)

DFK-IPC 16/ 7-STF-SH-10,16 - Connecteur de traversée



1703988

<https://www.phoenixcontact.com/fr/produits/1703988>

Section de conducteur souple avec embout et douille en plastique	0,5 mm ² ... 16 mm ² (Uniquement en association avec CRIMPFOX 16 S)
2 conducteurs rigides de même section	0,75 mm ² ... 6 mm ²
2 conducteurs souples de même section	0,75 mm ² ... 6 mm ²
2 conducteurs de même section, flexibles avec embout sans douille en plastique	0,5 mm ² ... 4 mm ²
2 conducteurs souples de même section avec embout TWIN et douille en plastique	0,5 mm ² ... 6 mm ²
Longueur à dénuder	12 mm
Couple de serrage	1,7 Nm ... 1,8 Nm

Montage

Forme d'entraînement de la tête de vis	Fente longitudinale (L)
Type de raccordement	Raccordement vissé avec bague
Forme d'entraînement de la tête de vis	Fente longitudinale (L)

Indications sur les matériaux

Indication de matériau - contact

Remarque	Conforme à WEEE/RoHS, exempt de trichite suivant la norme CEI 60068-2-82/JEDEC JESD 201
Matériau de contact	Alliage de Cu
Qualité de surface	plaquage argent galvanique
Surface métallique point de connexion (couche supérieure)	Etain (3 - 5 µm Sn)
Surface métallique point de connexion (couche intermédiaire)	Nickel (1,3 - 3 µm Ni)
Surface métallique zone de contact (couche supérieure)	Etain (3 - 5 µm Sn)
Surface métallique zone de contact (couche intermédiaire)	Nickel (1,3 - 3 µm Ni)

Indication de matériau - boîtier

Coloris (Boîtiers)	vert (6021)
Matériau isolant	PA
Groupe d'isolant	I
IRC selon CEI 60112	600
Classe d'inflammabilité selon UL 94	V0
Indice d'inflammabilité au fil incandescent GWFI selon EN 60695-2-12	850
Température d'ignition au fil incandescent GWIT selon EN 60695-2-13	775
Température des essais de pression à bille selon la norme EN 60695-10-2	125 °C

Remarques

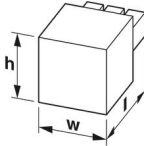
Information pour le fonctionnement	Les connecteurs MINICONNEC sont des connecteurs sans puissance de commutation (COC), conformément à la norme DIN EN 61984. Quand ils sont utilisés correctement, ils ne doivent pas être enfichés ni déconnectés s'ils sont sous charge ou sous tension.
------------------------------------	--

Dimensions

DFK-IPC 16/ 7-STF-SH-10,16 - Connecteur de traversée

1703988

<https://www.phoenixcontact.com/fr/produits/1703988>

Dessin coté	
Pas	10,16 mm
Largeur [w]	112,2 mm
Hauteur [h]	32,05 mm
Longueur [l]	56,4 mm
Hauteur de montage	32,5 mm

Contrôles électriques

Distances dans l'air et lignes de fuite |

Spécification de contrôle	DIN EN 60664-1 (VDE 0110-1):2008-01
Groupe d'isolant	I
Résistance aux courants de fuite (DIN EN 60112 (VDE 0303-11))	CTI 600
Tension d'isolement assignée (III/3)	1000 V
Tension de tenue aux chocs assignée (III/3)	8 kV
valeur minimale de la distance dans l'air - champ non homogène (III/3)	8 mm
valeur minimale de la ligne de fuite (III/3)	12,5 mm
Tension d'isolement assignée (III/2)	1000 V
Tension de choc assignée (III/2)	8 kV
valeur minimale de la distance dans l'air - champ non homogène (III/2)	8 mm
valeur minimale de la ligne de fuite (III/2)	8 mm
Tension d'isolement assignée (II/2)	1000 V
Tension de tenue aux chocs assignée (II/2)	6 kV
valeur minimale de la distance dans l'air - champ non homogène (II/2)	5,5 mm
valeur minimale de la ligne de fuite (II/2)	5,5 mm

Conditions environnementales et de durée de vie

Conditions ambiantes

Température ambiante (fonctionnement)	-40 °C ... 100 °C (en fonction de la courbe de derating)
Température ambiante (stockage/transport)	-40 °C ... 70 °C
Humidité rel. de l'air (stockage/transport)	30 % ... 70 %
Température ambiante (montage)	-5 °C ... 100 °C

Indications sur l'emballage

Type de conditionnement	emballé dans un carton
-------------------------	------------------------

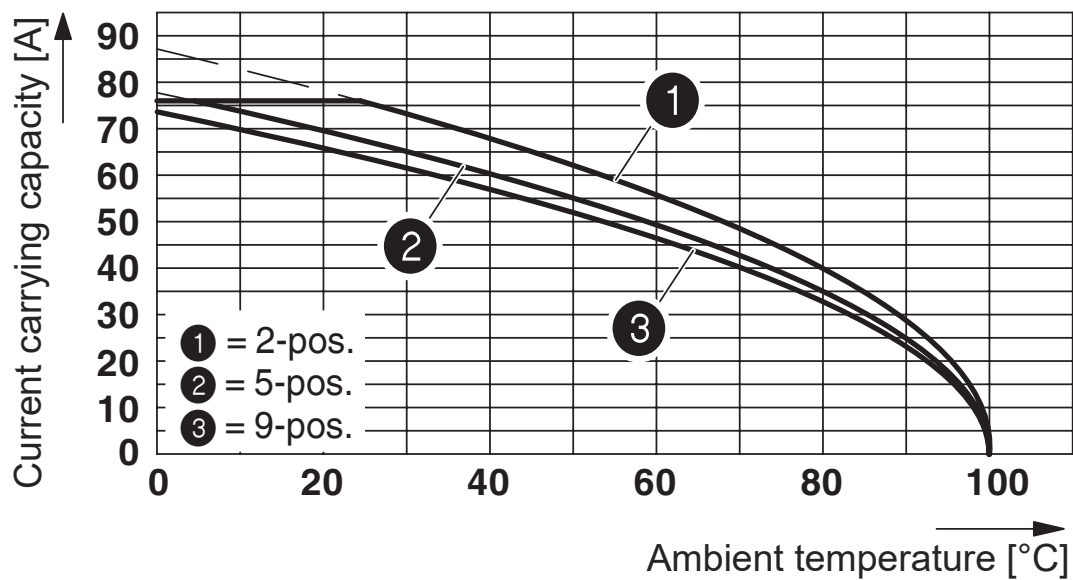
DFK-IPC 16/ 7-STF-SH-10,16 - Connecteur de traversée

1703988

<https://www.phoenixcontact.com/fr/produits/1703988>

Dessins

Diagramme



Courbe de derating pour : IPC 16/...-ST-10,16 avec DFK-IPC 16/...-G-10,16


DFK-IPC 16/ 7-STF-SH-10,16 - Connecteur de traversée




1703988

<https://www.phoenixcontact.com/fr/produits/1703988>

Homologations

 To download certificates, visit the product detail page: <https://www.phoenixcontact.com/fr/produits/1703988>

 cULus Recognized Identifiant de l'homologation: E60425-20040202				
	Tension nominale U_N	Intensité nominale I_N	Section AWG	Section mm^2
Groupe utilisateur B	600 V	55 A	20 - 6	-
Groupe utilisateur C	600 V	55 A	20 - 6	-

 VDE Zeichengenehmigung Identifiant de l'homologation: 40055586				
	Tension nominale U_N	Intensité nominale I_N	Section AWG	Section mm^2
	1000 V	76 A	-	0,75 - 16

DFK-IPC 16/ 7-STF-SH-10,16 - Connecteur de traversée



1703988

<https://www.phoenixcontact.com/fr/produits/1703988>

Classifications

ECLASS

ECLASS-11.0	27460202
ECLASS-12.0	27460202
ECLASS-13.0	27460202

ETIM

ETIM 9.0	EC002638
----------	----------

UNSPSC

UNSPSC 21.0	39121400
-------------	----------

DFK-IPC 16/ 7-STF-SH-10,16 - Connecteur de traversée



1703988

<https://www.phoenixcontact.com/fr/produits/1703988>

Conformité environnementale

China RoHS

Période d'utilisation conforme : illimitée = EFUP-e

Aucune substance dangereuse dépassant les valeurs seuils ;

DFK-IPC 16/ 7-STF-SH-10,16 - Connecteur de traversée



1703988

<https://www.phoenixcontact.com/fr/produits/1703988>

Accessoires

CP-PC RD - Languette de détrompage

1701967

<https://www.phoenixcontact.com/fr/produits/1701967>

Profil de détrompage, pour un enfichage ultérieur dans les nervures de détrompage de l'élément enfichable, isolant, coloris : rouge



DFK-PC MOUNT SET - Accessoires

1054021

<https://www.phoenixcontact.com/fr/produits/1054021>

Comprend respectivement 20 éléments encliquetables et vissables pour des connecteurs traversants



DFK-IPC 16/ 7-STF-SH-10,16 - Connecteur de traversée

1703988

<https://www.phoenixcontact.com/fr/produits/1703988>

C-SCF 2,5/6,3X0,8 - Connecteur

3240159

<https://www.phoenixcontact.com/fr/produits/3240159>



Clips, non isolés, 1,5 ... 2,5 mm², 6,3 x 0,8

C-SCF 6/6,3X0,8 - Connecteur

3240160

<https://www.phoenixcontact.com/fr/produits/3240160>



Clip, non isolé, 4 ... 6 mm², 6,3 x 0,8

DFK-IPC 16/ 7-STF-SH-10,16 - Connecteur de traversée

1703988

<https://www.phoenixcontact.com/fr/produits/1703988>

C-SCF 1,5/6,3X0,8 - Connecteur

3240156

<https://www.phoenixcontact.com/fr/produits/3240156>



Clip, non isolé, 0,5 ... 1,5 mm², 6,3 x 0,8

C-SCFI 6/6,3X0,8 - Connecteur

3240056

<https://www.phoenixcontact.com/fr/produits/3240056>



Clips, jaune, 4 ... 6 mm², 6,3 x 0,8

DFK-IPC 16/ 7-STF-SH-10,16 - Connecteur de traversée

1703988

<https://www.phoenixcontact.com/fr/produits/1703988>

C-SCFI 1,5/6,3X0,8 - Connecteur

3240052

<https://www.phoenixcontact.com/fr/produits/3240052>



Clips, rouge, 0,5 ... 1,5 mm², 6,3 x 0,8

C-SCFFI 2,5/6,3X0,8 - Connecteur

3240547

<https://www.phoenixcontact.com/fr/produits/3240547>



Clips, entièrement isolé, bleu, 1,5 ... 2,5 mm², pour connecteur mâle 6,3 x 0,8 mm

DFK-IPC 16/ 7-STF-SH-10,16 - Connecteur de traversée

1703988

<https://www.phoenixcontact.com/fr/produits/1703988>

C-SCFI 2,5/6,3X0,8 - Connecteur

3240055

<https://www.phoenixcontact.com/fr/produits/3240055>



Clips, bleu, 1,5 ... 2,5 mm², 6,3 x 0,8

C-SCFFI 6/6,3X0,8 - Connecteur

3240541

<https://www.phoenixcontact.com/fr/produits/3240541>



Clip, entièrement isolé, jaune, 4 ... 6 mm², pour connecteur mâle 6,3 x 0,8 mm

DFK-IPC 16/ 7-STF-SH-10,16 - Connecteur de traversée

1703988

<https://www.phoenixcontact.com/fr/produits/1703988>

C-SCFFI 1,5/6,3X0,8 - Connecteur

3240538

<https://www.phoenixcontact.com/fr/produits/3240538>



Clips, entièrement isolé, rouge, 0,5 ... 1,5 mm², pour connecteur mâle 6,3 x 0,8 mm

IPC 16/ 7-STF-10,16 - Connecteur mâle pour C.I.

1969506

<https://www.phoenixcontact.com/fr/produits/1969506>



Connecteur mâle pour C.I., section nominale: 16 mm², coloris: vert, intensité nominale: 76 A, tension de référence (III/2): 1000 V, surface des contacts: Argent, type de contact: Mâle, nombre de potentiels: 7, nombre de rangées: 1, nombre de pôles: 7, nombre de connexions: 7, gamme d'articles: IPC 16/...-STF, pas: 10,16 mm, type de raccordement: Raccordement vissé avec bague, surface d'attaque des vis: L Fente longitudinale, sens d'enfichage conducteur/circuit imprimé: 0 °, clip de verrouillage: - sans clip de verrouillage, système débrochable: COMBICON PC 16, verrouillage: Verrouillage à vis, type de fixation: Bride à vis, type de conditionnement: emballé dans un carton

DFK-IPC 16/ 7-STF-SH-10,16 - Connecteur de traversée

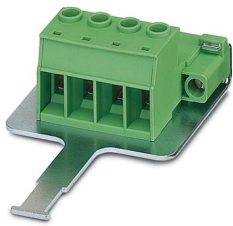
1703988

<https://www.phoenixcontact.com/fr/produits/1703988>

IPC 16/ 7-STF-SH-10,16 - Connecteur mâle pour C.I.

1737336

<https://www.phoenixcontact.com/fr/produits/1737336>



Connecteur mâle pour C.I., section nominale: 16 mm², coloris: vert, intensité nominale: 76 A, tension de référence (III/2): 1000 V, surface des contacts: Argent, type de contact: Mâle, nombre de potentiels: 7, nombre de rangées: 1, nombre de pôles: 7, nombre de connexions: 7, gamme d'articles: IPC 16/..-STF-SH, pas: 10,16 mm, type de raccordement: Raccordement vissé avec bague, surface d'attaque des vis: L Fente longitudinale, sens d'enfichage conducteur/circuit imprimé: 0 °, clip de verrouillage: - sans clip de verrouillage, système débrochable: COMBICON PC 16, verrouillage: Verrouillage à vis, type de fixation: Bride à vis, type de conditionnement: emballé dans un carton

ISPC 16/ 7-STF-10,16 - Connecteur mâle pour C.I.

1748671

<https://www.phoenixcontact.com/fr/produits/1748671>



Connecteur mâle pour C.I., section nominale: 16 mm², coloris: vert, intensité nominale: 76 A, tension de référence (III/2): 1000 V, surface des contacts: Argent, type de contact: Mâle, nombre de potentiels: 7, nombre de rangées: 1, nombre de pôles: 7, nombre de connexions: 7, gamme d'articles: ISPC 16/..-STF, pas: 10,16 mm, type de raccordement: Raccordement à ressort Push-in, sens d'enfichage conducteur/circuit imprimé: 0 °, clip de verrouillage: - sans clip de verrouillage, système débrochable: COMBICON PC 16, verrouillage: Verrouillage à vis, type de fixation: Bride à vis, type de conditionnement: emballé dans un carton

Phoenix Contact 2024 © - Tous droits réservés

<https://www.phoenixcontact.com>

PHOENIX CONTACT SAS

52 Boulevard de Beaubourg Emerainville

77436 Marne La Vallée Cedex 2 France

+33 (0) 1 60 17 98 98

documentation@phoenixcontact.fr