

Caractéristiques principales

- Degré de protection IP67 et IP69K
- Vis imperdables en acier inox
- 4 entrées câble latérales
- Complet avec bouchons pour vis

Labels de qualité :



Homologation EAC : RU C-IT.YT03.B.00035/19

Caractéristiques techniques

Boîtier

Matériau :

Polycarbonate anti-choc autoextinguible à double isolation, résistant aux rayons UV renforcé à la fibre de verre, de grande résistance aux chocs.

Matériau vis :

Acier inox

Entrées des câbles :

4 entrées latérales à défoncement :
N°2 M20 - 1/2 NPT, N°2 M20 - 1/2NPT - M25
2 entrées de base à défoncement M16

Bouton d'arrêt d'urgence

Durée mécanique :

300.000 cycles de fonctionnement

Fréquence maximale d'actionnement :

3600 cycles de fonctionnement/heure

Course d'actionnement :

4 mm (contact NO),
4 mm (contact NC)

Force d'actionnement :

25 N

Force d'actionnement en fin de course :

Push-pull 18,5 N (sans contacts)
Déverrouillage par rotation 35 N (sans contacts)

Course maximale :

9 mm

Couple de serrage bague de fixation :

2 ... 2,5 Nm

Généralités

Degré de protection :

IP67 selon EN 60529 (avec presse-étoupe de degré de protection égal ou supérieur)
IP69K selon ISO 20653
(uniquement versions sans disque lumineux)

Température ambiante :

-25°C ... +80°C

Couple de serrage des vis du couvercle :

1 ... 1,4 Nm

Prescriptions d'utilisation :

voir page 163 du Catalogue Général HMI

Conformité aux normes :

IEC 60947-1, IEC 60947-5-1, IEC 60204-1, EN 60947-1, EN 60947-5-1, EN 60204-1, EN IEC 63000, EN ISO 13850, UL 508, CSA 22-2 N°14.

Conformité aux exigences requises par :

Directive Machines 2006/42/CE, Directive CEM 2014/30/UE, Directive RoHS 2011/65/UE.

Caractéristiques générales

Degré de protection IP67 et IP69K

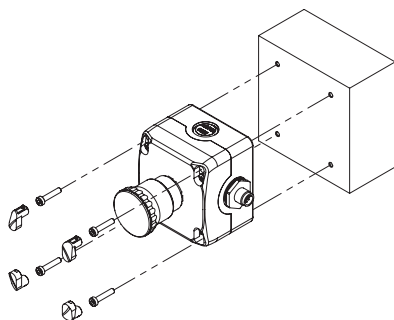
IP69K
IP67

Ces dispositifs ont été développés pour une utilisation dans les conditions ambiantes les plus difficiles, ils ont été soumis aux tests d'immersion prévus pour le degré de protection IP67 conformément à EN 60529. Ils peuvent donc être employés dans tous les environnements dans

lesquels un degré de protection maximal est requis pour l'enveloppe. Des mesures particulières ont été prises pour que les dispositifs puissent aussi être utilisés dans des machines dont le nettoyage a lieu au jet d'eau chaude à haute pression. Les dispositifs ont même réussi les tests au jet d'eau à une pression de 100 bar et à une température de 80°C requis par le degré de protection IP69K selon ISO 20653.

Fixation des boîtiers EROUND

Les boîtiers de la ligne EROUND de Pizzato Elettrica sont munis de 4 trous supplémentaires dans le couvercle qui permettent la fixation murale à l'extérieur au moyen de vis traversantes, sans qu'il soit nécessaire d'ouvrir le couvercle pour accéder aux trous.

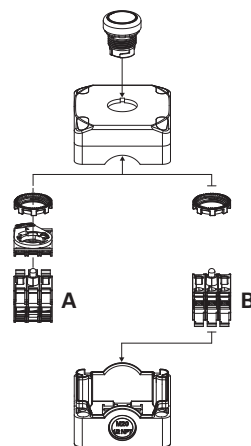


Les vis de fixation murale et de fermeture du couvercle du boîtier peuvent être scellées par 4 bouchons (fournis avec le boîtier) qui, en plus d'améliorer l'esthétique du boîtier, ont pour fonction d'empêcher l'accumulation de saletés à l'intérieur des passages de vis et d'en rendre le forçage plus difficile.

La fixation externe des boîtiers est particulièrement

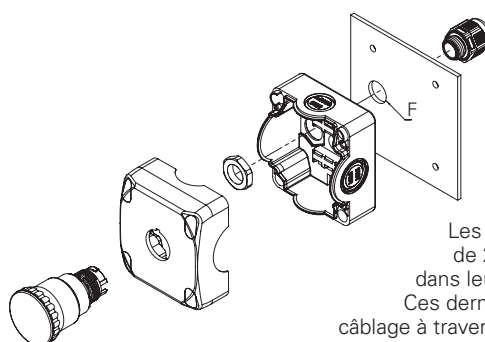
intéressante pour les boîtiers déjà câblés puisque toute l'installation est simplifiée : il suffit de fixer le boîtier et de brancher le connecteur qui, grâce à la présence d'entrées de câbles sur les quatre côtés du boîtier, pourra être orienté dans le sens que vous préférez.

Un boîtier, deux solutions



Le même boîtier peut accueillir jusqu'à 3 blocs de contact/LED pour panneau (E2 CP, E2 LP) à placer sur la base de fixation (A) ou jusqu'à 3 blocs de contact/LED de fond (E2 CF, E2 LF) à fixer directement dans le fond du boîtier (B).

Câblage par la partie inférieure



presse-étoupe	F
M16	Ø 25
M20	Ø 28

Les boîtiers sont munis de 2 entrées de câbles dans leur partie inférieure. Ces dernières permettent le câblage à travers la surface d'appui sans laisser de câbles électriques visibles.



Produits complets - boîtiers dotés de boutons d'arrêt d'urgence



Couleur couvercle boîtier	Forme et couleur actionneur	Contacts			Bouton d'arrêt d'urgence push-pull	Bouton d'arrêt d'urgence déverrouillage à rotation	Bouton d'arrêt d'urgence déverrouillage à serrure
		pos 2	pos 3	pos 1			
jaune RAL 1003	rouge	-	1NC ⊕	-	ES AC31004 ES 31001 + E2 1PEPZ4531 + E2 CF01G2V1	ES AC31003 ES 31001 + E2 1PERZ4531 + E2 CF01G2V1	ES AC31022 ES 31001 + E2 1PEBZ4531 + E2 CF01G2V1
jaune RAL 1003	rouge	-	1NC ⊕ AUTO-SURVEILLE	-	ES AC31081 ES 31001 + E2 1PEPZ4531 + E2 CF01S2V1	ES AC31082 ES 31001 + E2 1PERZ4531 + E2 CF01S2V1	ES AC31083 ES 31001 + E2 1PEBZ4531 + E2 CF01S2V1
jaune RAL 1003	rouge	1NC ⊕	-	1NC ⊕	ES AC31009 ES 31001 + E2 1PEPZ4531 + E2 CF01G2V1 + E2 CF01G2V1	ES AC31005 ES 31001 + E2 1PERZ4531 + E2 CF01G2V1 + E2 CF01G2V1	ES AC31023 ES 31001 + E2 1PEBZ4531 + E2 CF01G2V1 + E2 CF01G2V1
jaune RAL 1003	rouge	1NC ⊕	-	1NO	ES AC31010 ES 31001 + E2 1PEPZ4531 + E2 CF01G2V1 + E2 CF10G2V1	ES AC31006 ES 31001 + E2 1PERZ4531 + E2 CF01G2V1 + E2 CF10G2V1	ES AC31011 ES 31001 + E2 1PEBZ4531 + E2 CF01G2V1 + E2 CF10G2V1
jaune RAL 1003	rouge	1NC ⊕	1NC ⊕	1NO	ES AC31146 ES 31001 + E2 1PEPZ4531 + E2 CF01G2V1 + E2 CF01G2V1 + E2 CF10G2V1	ES AC31021 ES 31001 + E2 1PERZ4531 + E2 CF01G2V1 + E2 CF01G2V1 + E2 CF10G2V1	ES AC31024 ES 31001 + E2 1PEBZ4531 + E2 CF01G2V1 + E2 CF01G2V1 + E2 CF10G2V1

Autres combinaisons sur demande.

La couleur standard de la base dans les codes susmentionnés est le noir RAL 9005.

Pour les caractéristiques des blocs de contact, voir le catalogue général HMI.





Couleur couvercle boîtier	Forme et couleur actionneur	Contacts			Bouton d'arrêt d'urgence push-pull Disque lumineux jaune, clignotant Ø 60 mm, 24 Vac/dc	Bouton d'arrêt d'urgence déverrouillage à rotation Disque lumineux jaune, clignotant Ø 60 mm, 24 Vac/dc	Bouton d'arrêt d'urgence déverrouillage à serrure Disque lumineux jaune, clignotant Ø 60 mm, 24 Vac/dc
		pos 2	pos 3	pos 1			
gris RAL 7035	rouge	1NO	1NC ⊕ BLOC DE CONNEXION		ES AC31430 ES 31000 + E2 1PEPZ4531 + VE DL1A5L13 + E2 CP10G2V1 + E2 CP01G2V1 + VE BC2PV1	ES AC31433 ES 31000 + E2 1PERZ4531 + VE DL1A5L13 + E2 CP10G2V1 + E2 CP01G2V1 + VE BC2PV1	ES AC31436 ES 31000 + E2 1PEBZ4531 + VE DL1A5L13 + E2 CP10G2V1 + E2 CP01G2V1 + VE BC2PV1
gris RAL 7035	rouge	1NO	1NC ⊕ AUTO-SURVEILLE BLOC DE CONNEXION		ES AC31431 ES 31000 + E2 1PEPZ4531 + VE DL1A5L13 + E2 CP10G2V1 + E2 CP01S2V1 + VE BC2PV1	ES AC31434 ES 31000 + E2 1PERZ4531 + VE DL1A5L13 + E2 CP10G2V1 + E2 CP01S2V1 + VE BC2PV1	ES AC31437 ES 31000 + E2 1PEBZ4531 + VE DL1A5L13 + E2 CP10G2V1 + E2 CP01S2V1 + VE BC2PV1
gris RAL 7035	rouge	1NO	2NC ⊕ BLOC DE CONNEXION		ES AC31432 ES 31000 + E2 1PEPZ4531 + VE DL1A5L13 + E2 CP10G2V1 + E2 CP02G2V1 + VE BC2PV1	ES AC31435 ES 31000 + E2 1PERZ4531 + VE DL1A5L13 + E2 CP10G2V1 + E2 CP02G2V1 + VE BC2PV1	ES AC31438 ES 31000 + E2 1PEBZ4531 + VE DL1A5L13 + E2 CP10G2V1 + E2 CP02G2V1 + VE BC2PV1

Autres combinaisons sur demande.

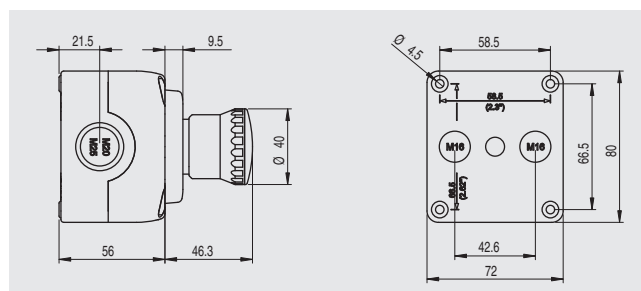
La couleur standard de la base dans les codes susmentionnés est le noir RAL 9005.

→ Pour les caractéristiques des blocs de contact et du disque lumineux, voir le catalogue général HMI.

Bouchons de rechange

Article	Description
 VETS35RA1	4 bouchons de rechange pour couvercle boîtier ES. Couleur : jaune
 VETS39RA1	4 bouchons de rechange pour couvercle boîtier ES. Couleur : gris

Dimensions



Toutes les mesures sont indiquées en mm

Accessoires Voir page 359

→ Les fichiers 2D et 3D sont disponibles sur www.pizzato.com