

# Betriebs- und Montageanleitung für Blitzleuchte Quadro S / Quadro S-M-FLEX Operating and installation instruction for beacon Quadro S /Quadro S-M-FLEX Notice de montage et d'utilisation des lampes à éclairs Quadro S /Quadro S-M-FLEX

**Quadro S :** automatisch synchronisierbare Blitzleuchte/  
automatic, synchronisable beacon /  
lampes à éclairs à synchronisation automatique

**Quadro S-M-Flex:** automatisch synchronisierbare Blitzleuchte mit Funktionsüberwachung, Störmeldekontakt und flexibler Blitzeinstellung/  
automatic, synchronisable beacon with function monitoring, fault signalling contact and flexible flash adjustment/  
lampes à éclairs à synchronisation automatique avec contrôle de fonctions, contact de signal perturbateur et réglage flexible du flash

## 1. Technische Daten / Technical Data / Caractéristiques techniques

Blitzenergie	Flash energy	Energie de l'éclair	Quadro S : 13J	
			Quadro S-M-Flex: 13J oder/or/ou 7,5J	
Blitzfolge	Flash frequency	Fréquence d'éclair	Quadro S : 60/min = 1Hz	
			Quadro S-M-Flex: s. Tabelle Kap. 5 / s. table in chapter 5/ cf. Tableau chapitre 5	
Betriebstemp.	Operating temp.	Température de service	-25°C ... +55°C	
Lagertemperatur stockage	Storage temp.	Température de	-40°C ... +70°C	
Schutzart	Protective system	Indice de protection	IP 66/ IP67 ( EN 60529 ) Montage beliebig/ mounting position arbitrary/ Position de montage au choix	
Schutzklasse	Protection class	Type de protection	II	
Schlagfestigkeit	Resistance against Impact	Résistance aux chocs	IK08 (EN50102)	
Nennspannung	Nom. voltage	Tension nominale	230V AC – 50/60Hz	115V AC – 50/60Hz
Betriebsspannung- bereich	Service Voltage range	Tolérance de tension de service	195V – 253V	95V – 127V
Nennstromaufnahme	Rated current	Courant nominal	250mA @ 1Hz/13J	350mA @ 1Hz/13J
Alarmausgang (Quadro S-M-Flex)	Alarm connection (Quadro S-M-Flex)	Sortie alarme (Quadro S-M-Flex)	230V / 80mA R <sub>ON max</sub> = 35Ω Relaisverzögerung nach Einschalten der Versorgungsspannung/ Relay delay after switching on the power supply/ Retard de relais après raccordement à la tension de service: <30ms  (geschlossen bei fehlerfreiem Betrieb/ closed in case of faultless operating/ fermé en cas de fonctionnement parfait)	
Einschaltstrom	Inrush current	Courant de démarrage	<1A / 50ms	
Einschaltdauer	Duty cycle	durée de fonctionnement	100%	
Lebensdauer der Blitzröhre	Lifetime of flashtube	Durée de vie de l'ampoule	Nach 12.000.000 Blitzen noch ca. 70% Lichtemission After 12.000.000 flashes still approx. 70% light emission Après 12.000.000 d'éclairs, encore environ 70% de luminosité	
Kabeleinführung	Cable cut-out	Conduite de câble	seitlich/ sideways/ latéralement: 2x M20	
Material Haube und Gehäuse	Material: lens and housing	Matière: calotte et socle	Polycarbonat (PC)	
Anschlußklemmen	Terminals	Borne de raccord	Federzugbügel/ Cage Clamp/ Etrier à ressort 0,08-2,5mm <sup>2</sup>	
Zubehör	Assessory	Accessoires	Laschen für Außenbefestigung Lugs for outside mounting Languettes pour fixation extérieure	

## 2. Anwendung und Funktion

Die Blitzleuchte Quadro S ... dient der synchronen Erzeugung von optischen Warn- und Notsignalen. Es können max. 10 Blitzleuchten parallel über einen unbegrenzten Zeitraum betrieben werden, in dem die Blitze bei allen Leuchten gleichzeitig erzeugt werden. Die Leuchte ist mit einer internen Vorsicherung ausgerüstet. Es werden optische Signale mit einer Blitzenergie von je max. 13 Joule erzeugt.

**Achtung:** Um eine Beeinträchtigung des Sehvermögens zu verhindern, ist der dauernde, direkte Blick in die aktivierten Leuchten zu vermeiden.

Die Blitzleuchten sind für den Einsatz sowohl in Gebäuden als auch im Freien konzipiert. Schlagregen und Betauung führen bei den Geräten zu keiner Schädigung. Innere Betauung ist zulässig.

## 2. Application and Function

The Quadro S ...-beacon is used for the synchronised generation of optical warning and emergency signals. A max. of 10 beacons can be operated in parallel for an unlimited period in which the flashes in all the beacons are generated simultaneously. The devices are fitted with an internal back-up fuse. The beacons generate intermittent intensive flashes of light with an intensity of 13 joules.

**Attention:** In order to avoid damage to eyesight, please refrain from looking at the beacon for any length of time when it is in operation.

The device is designed for applications inside or outside buildings. Neither heavy rain nor dew formation can cause damage. Internal dew formation is admissible.

## 2. Fonction et utilisation

La lampe à éclair Quadro S ... produit des signaux optiques synchrones de détresse. Il est possible de faire fonctionner au max. 10 lampes à éclair en parallèle sur une période illimitée, au cours de laquelle les flashes de toutes les lampes sont produits simultanément. La lampe à éclair est équipée d'une précaution interne. Elles émettent à intervalle régulier de puissants flashes à 13 Joules, pour la signalisation de danger ou d'évacuation.

**Attention:** Pour prévenir des lésions des yeux, éviter de fixer longuement des yeux la lampe allumée.

Ces lampes à éclair conviennent aussi bien pour des applications à l'intérieur comme à l'extérieur. Elles résistent à la condensation, aux pluies battantes et aux chocs physiques.

## 3. Montage

Die Blitzleuchten werden vorzugsweise mit Schrauben oder Gleichwertigem auf der Montagefläche befestigt.

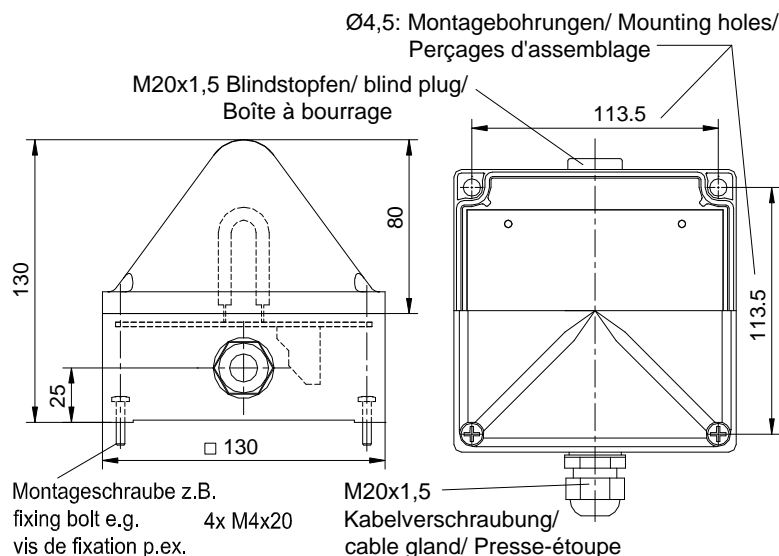
Die Montage erfolgt mittels der Gehäusebohrungen oder mit den beigelegten Laschen. Die Einbaulage ist beliebig.

## 3. Installation

The best method of installing the beacon is to mount them at their final location using bolts or similar fixing materials. Mounting via the housing holes or the enclosed fixing lugs. The mounting position is arbitrarily.

## 3. Installation

La meilleure façon d'installer ces lampes à éclair est d'utiliser des vis ou tout autre système de fixation identique. Installation par les perçages dans le boîtier ou par les languettes. La position d'installation est aux choix.



#### 4. Inbetriebnahme

Der elektrische Anschluß darf nur von hierfür autorisierten Personen durchgeführt werden. Bei jedem Öffnen des Gehäuses ist sicherzustellen, daß die Leuchte nicht unter Spannung steht.

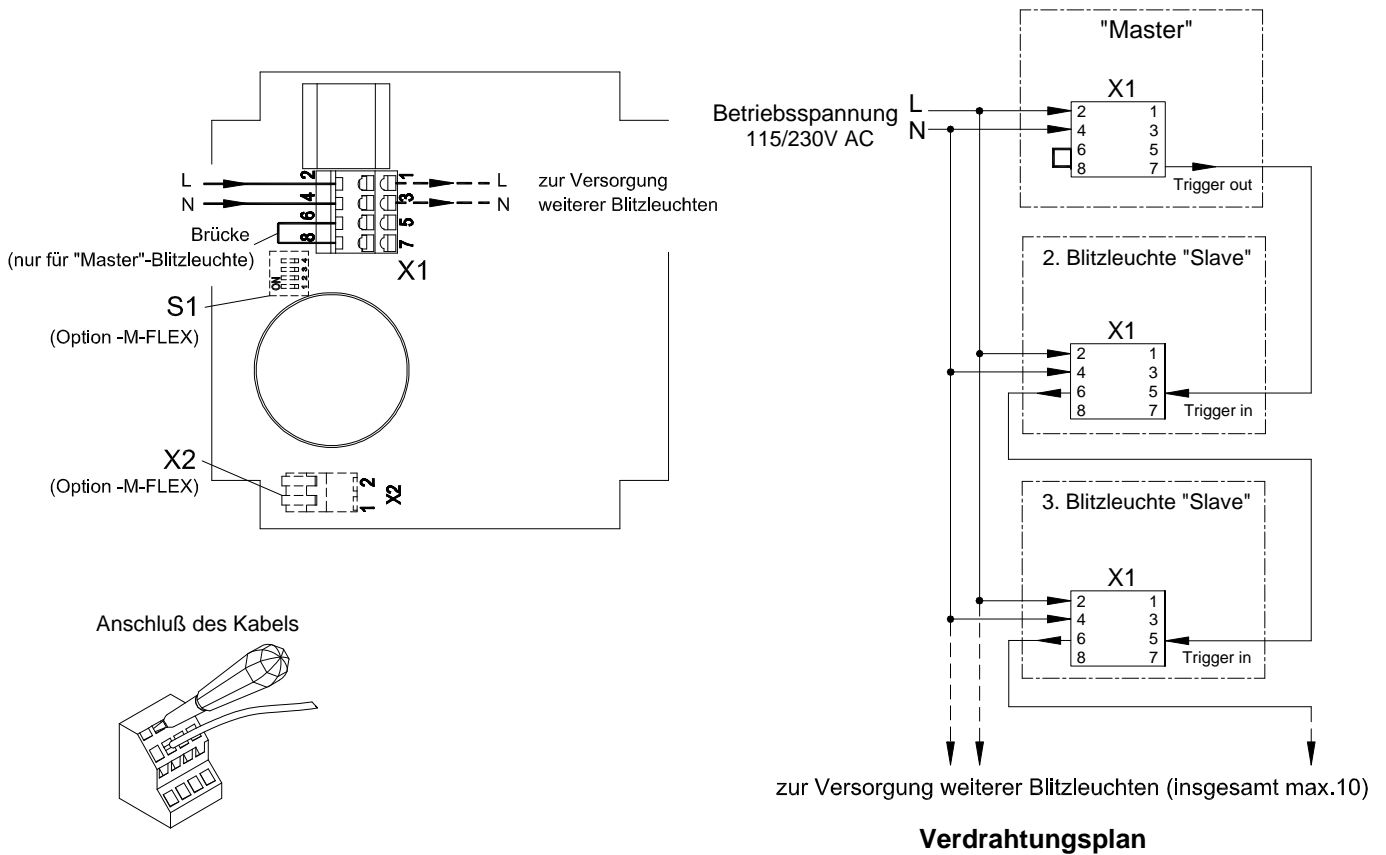
Eine Wartezeit von 15 Minuten ab Unterbrechung der Spannungsversorgung ist einzuhalten, bevor das Gerät geöffnet wird.

Durch Lösen der vier Kreuzschlitzschrauben in der Haube läßt sich diese nach oben hin abheben.

Bei der Installation ist darauf zu achten, daß die Anschlußleitung gegen Zug und Verdrehen abgesichert ist.

Bitte beachten: Die Geräte sind nicht für einen ortsveränderlichen Einsatz bestimmt.

Um die Schutzart IP66 bzw. IP67 zu gewährleisten, nur Kabelverschraubungen mit der entsprechenden Schutzart verwenden und ordnungsgemäß installieren.



Es können insgesamt max. 10 Blitzleuchten parallel betrieben werden. Bei der Installation ist darauf zu achten, dass der Abstand zwischen den einzelnen Leuchten nicht mehr als 10m beträgt.

Die Blitzleuchte kann im Einzelbetrieb („Stand-Alone“) oder im Synchronbetrieb angeschlossen werden.

Der elektrische Anschluß ist entsprechend des Verdrahtungsplanes herzustellen.

**Hinweis:** Für den Synchronbetrieb muß die Master-Blitzleuchte eine Brücke an der Anschlussklemme X1 erhalten (siehe Verdrahtungsplan).

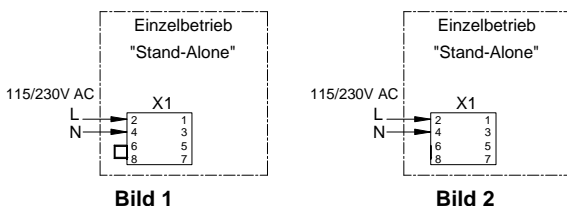
**Synchronbetrieb:** Die Master-Blitzleuchte erzeugt einen Trigger-Impuls, auf den die anhängenden Geräte reagieren. Bleibt im Fehlerfall dieser Impuls aus, aktivieren die folgenden Leuchten Blitz-Impulse mit einer Frequenz von 0,66Hz (1Blitz/1,5sec.). Kehrt der Triggerimpuls zurück, wird der normale Betrieb wieder aufgenommen.

**Achtung:** Bei vorhandenem DIP-Schalter S1 ist darauf zu achten, dass alle angeschlossenen Blitzleuchten die gleiche DIP-Schalterstellung besitzen

**Einzelbetrieb:** Im Stand-Alone-Betrieb kann die Leuchte auch als Einzelgerät betrieben werden, Anschluß **Bild 1**.

Alternativ kann die Leuchte auch ohne Brücke betrieben werden.

In diesem Fall wird die Leuchte mit einer Frequenz von 0,66Hz (1Blitz/1,5sec.) blitzen, siehe **Bild 2**.



Nach Anschluß der Betriebsspannung, Aufsetzen und Befestigung des Gehäuses ist die Blitzleuchte einsatzbereit. Mit einem sich anschließenden Test ist die einwandfreie Funktion sicherzustellen.

#### 4. Taking into Operation

The beacon may only be connected to the electricity supply by a suitably authorized person. During each opening of the housing it has to be ensured that no voltage is supplied to the device.

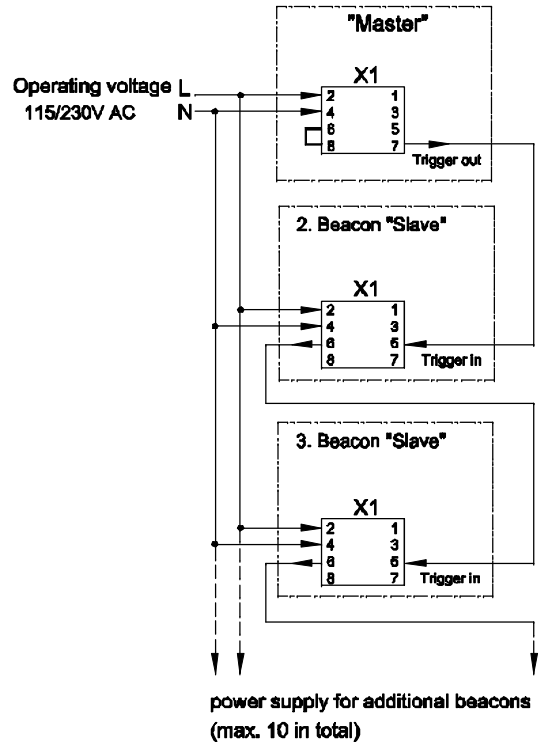
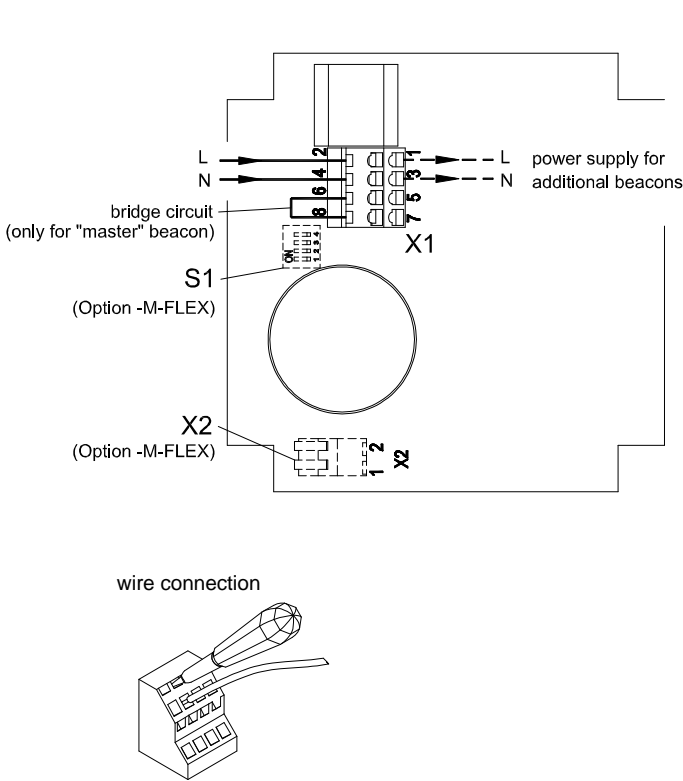
After disconnect the power supply wait 15 minutes before opening the housing

You can detach the lens in an upward movement after removing the 4 Phillips screws.

During installation it must be ensured that the connection cables are secured against tension and distortion.

Please observe: The devices are not designed for portable use.

In order to guarantee protection category IP66 and IP67 respectively, only screwed cable glands with the corresponding protection category are used and correctly installed.



Wiring plan

In total a max. of 10 flashlights can be operated in parallel. When installing them it should be noted that the distance between the individual lights is not more than 10m.

The flashlights can be connected for stand-alone operation or synchronised operation.

The electrical connection is to be made according to the wiring plan.

**Tip:** For synchronised operation the master flashlight must be in a bridge circuit with the X1 feeder clamp (see wiring plan).

**Synchronised operation:** The master beacon generates a trigger impulse, which the connected devices react to. If, in case of a fault, this impulse fails to appear, the following lights activate flashes with a frequency of 0.66Hz (1 flash/1.5 sec.). If the trigger impulse returns, normal operating will resume.

**Note:** For existing S1 DIP-switches it should be noted that all the connected beacons have the same DIP-switch setting.

**Stand-alone operation:** In stand-alone operation the lights can also be operated as single devices, connection **figure 1**.

Alternatively, the lights can also be operated without bridge circuits.

In this case, the lights flash with a frequency of 0.66Hz (1 flash/1.5 sec.) (**Figure 2**).

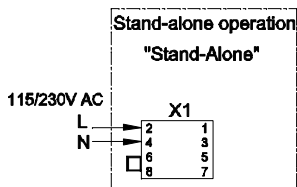


figure 1

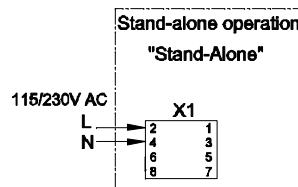


figure 2

After connecting it to the power supply and fixing/tightening the housing in place, the beacon is ready for operation.

A subsequent test is made to ensure satisfactory functional integrity.

#### 4. Mise en route

Les lampes à éclair ne doivent être câblées que par une personne habilitée. A chaque ouverture du boîtier, s'assurer que l'appareil n'est pas sous tension.

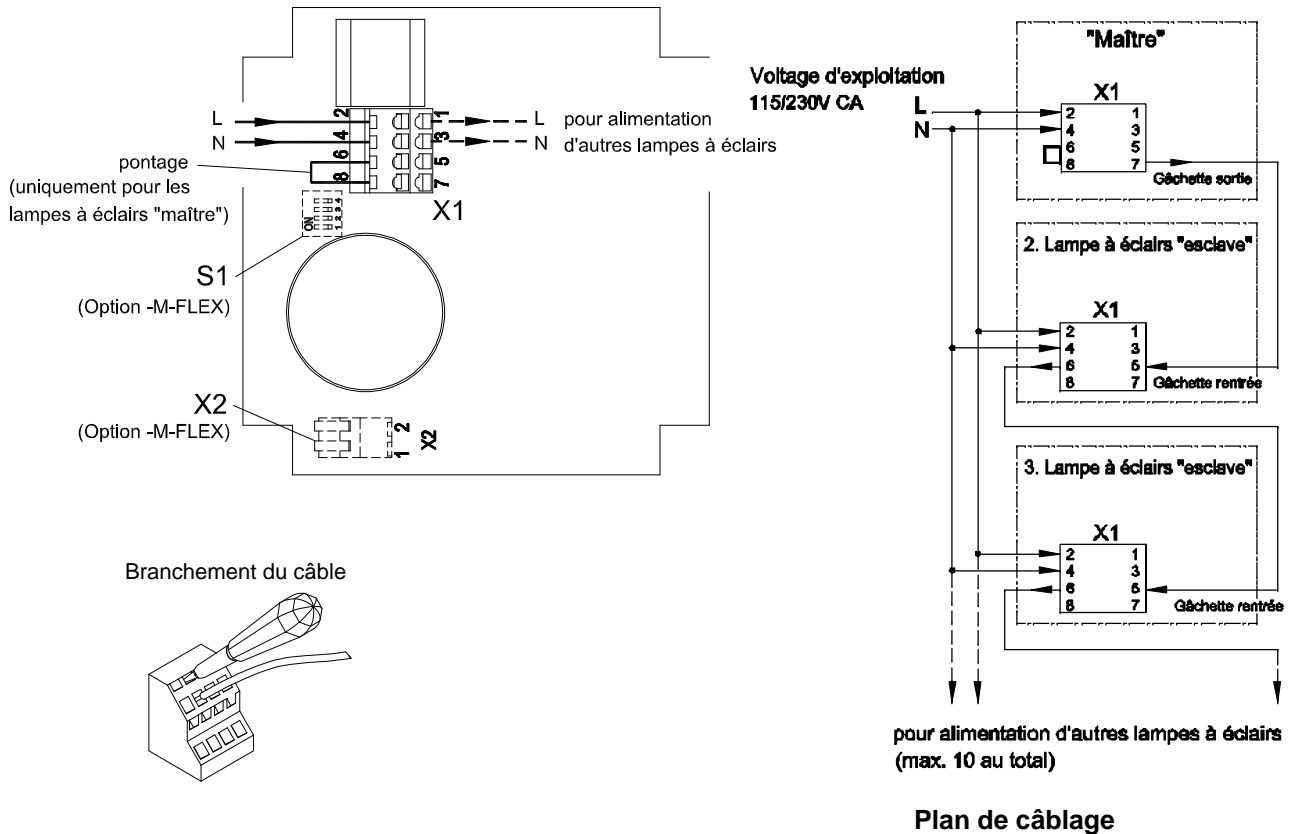
Deconnecter la tension d'alimentation et attendre 15 minutes avant d'ouvrir le boîtier.

Pour désolidariser la calotte, il suffit de dévisser les quatre vis situées sur la calotte.

Lors de l'installation il faut prévoir un dispositif de protection contre les forces de tension et de torsion sur le câble.

Attention : Les appareils n'ont pas été conçus en tant qu'appareils mobiles.

Afin de garantir le mode de protection IP66 resp. IP67, utiliser uniquement les vis du câble avec le mode de protection correspondant et installer comme il se doit.



Il est possible de faire fonctionner parallèlement un total de 10 lampes à éclair max. Lors de l'installation, il faut veiller à ce que l'intervalle entre chaque lampe à éclair ne représente pas plus de 10m.

La lampe à éclair peut être raccordé en fonctionnement autonome ("Stand-Alone") ou en fonctionnement synchrone.

Le branchement électrique doit être établi conformément au plan de câblage.

**Conseil :** Pour le fonctionnement synchrone, la lampe à éclair maître doit présenter un pont sur la pince de branchement X1 (cf. plan de câblage).

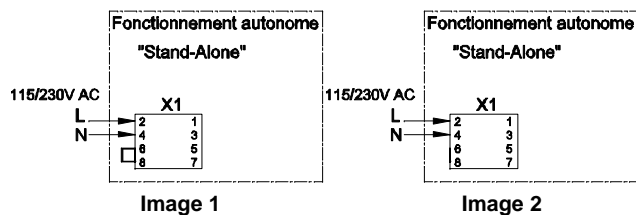
**Fonctionnement synchrone :** La lampe à éclair maître produit une impulsion de gâchette, à laquelle les appareils joints réagissent. Si cette impulsion reste en situation d'erreur, les lampes suivants actionnent les flashes à une fréquence de 0,66Hz (1flash/1,5sec.). Si l'impulsion de gâchette revient, le fonctionnement normal reprend.

**Attention :** S'il existe un interrupteur DIP S1, il faut veiller à ce que tous les lampe à éclair raccordés possèdent la même configuration d'allumage DIP.

**Fonctionnement autonome:** En mode de fonctionnement Stand-Alone, la lampe à éclair peut aussi être actionné en tant qu'appareil autonome, raccordement **image 1**.

La lampe peut être aussi actionné sans pont.

Dans ce cas, la lampe brillera avec une fréquence de 0,66Hz (1flash/1,5sec.) (**image 2**).



Après le câblage et la fixation, l'appareil est prêt à fonctionner. Réaliser un test pour s'assurer du bon fonctionnement.

## 5. Umschaltung von Blitzenergie und –Frequenz (Quadro S-M-FLEX)

Bei Geräten mit flexibler Einstellung der Betriebsart kann zusätzlich mittels des DIP-Schalters S1 die Blitzenergie bzw. die Blitzfrequenz eingestellt werden. Die Auswahlmöglichkeiten sind der untenstehenden Tabelle zu entnehmen.

Zur Fehlermeldung wird bei diesen Leuchten außerdem der Alarmausgang auf Klemme X2 herausgeführt.

Achtung: Im Einzelbetrieb muß die Blitzleuchte mit einer Brücke zwischen X1.6 und X1.8 betrieben werden.

Achtung: Bei Betrieb ohne Brücke zwischen X1.6 und X1.8 wird immer ein Master-Trigger-Signalfehler erkannt (Alarmausgang offen).  
Achtung: Im Master-Slave Betrieb müssen alle angeschlossenen Leuchten die gleiche DIP-Schalterstellung (S1) besitzen.

**Störmeldungen:**

Alarmausgang (X2) offen: - keine Betriebsspannung  
- kein Blitz ausgelöst  
- kein Master-Trigger-Signal erhalten

Alarmausgang (X2) geschlossen: - fehlerfreier Betriebszustand

## 5. Switching of flash energy and frequency (Quadro S-M-FLEX)

For devices with flexible setting for the type of operating, by using a S1 DIP-switch the flash energy and flash frequency respectively can in addition be adjusted. The selection possibilities are given in the table below.

Moreover, for fault signalling with these lights the alarm output is lead through clamp X2.

Attention: In stand-alone operation the flashlights must be operated with a bridge circuit between X1.6 and X1.8.

Attention: When operating without a bridge circuit between X1.6 and X1.8 a master trigger signal fault is always identified (open alarm output).

Attention: In master slave operation all connected lights must have the same DIP-switch setting (S1).

**Fault signalling:**

Alarm output (X2) open: - no operating voltage  
- no flash triggered  
- no master trigger signal received

Alarm output (X2) closed: - fault free operating condition

## 5. Ajustement de l'énergie et de la fréquence du flash (Quadro S-M-FLEX)

Sur des appareils à réglage flexible du mode de fonctionnement, l'énergie ou la fréquence de flash peut en outre être réglée au moyen d'un interrupteur DIP S1. Les possibilités de sélection sont à déduire du tableau ci-dessous.

Pour le message d'erreur, la sortie alarme de ces lampes s'effectue en X2.

Attention: En fonctionnement autonome, la lampe flash est actionné avec un pont entre X1.6 et X1.8.

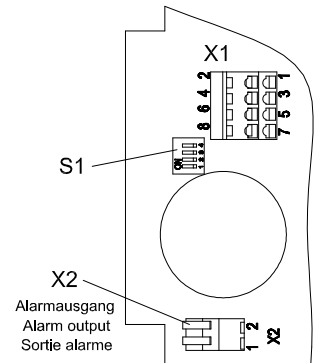
Attention: En cas de fonctionnement sans pont entre X1.6 et X1.8, une erreur de signal de gâchette maître est toujours reconnue (sortie alarme ouverte).

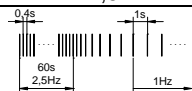
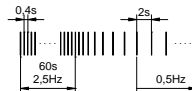
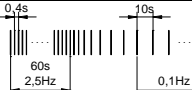
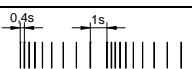
Attention: En fonctionnement maître-esclave, toutes les lampes raccordées doivent posséder la même configuration d'allumage DIP (S1).

**Informations de perturbation:**

Sortie alarme (X2) ouverte: - Aucune tension d'exploitation  
- aucun flash déclenché  
- aucun signal de gâchette maître reçu

Sortie alarme (X2) fermée - Etat de fonctionnement parfait



DIP-Schalterstellung DIP-switch setting Réglage de l'interrupteur DIP				Einstellung adjustment Réglage	
4	3	2	1	Frequenz / Frequency / Fréquence [Hz]	Blitzenergie / Flash energy / Energie de l'éclair [J]
				1	13
			ON	1,33	13
		ON		0,5	13
		ON	ON	0,1	13
	ON			1	7,5
	ON		ON	2	7,5
	ON	ON		0,5	7,5
	ON	ON	ON	0,1	7,5
ON				1,5	11
ON			ON	1,75	10
ON		ON		2,5	7,5
ON		ON	ON		7,5
ON	ON				7,5
ON	ON		ON		7,5
ON	ON	ON			7,5
ON	ON	ON	ON	Nur eine Blitzauslösung / Only one-off flash triggering / Déclenchement unique du flash	13
Ohne Synchronisation No synchronisation/ Sans synchronisation				0,66 Hz	7,5 J

## **6. Wartung, Service, Ersatzteilbeschaffung**

Die Blitzleuchte ist weitgehend wartungsfrei.

Die Haube aus Polycarbonat darf nur mit Wasser und einem Hand-Spülmittel gereinigt werden.

Reparaturen sind grundsätzlich im Herstellerwerk auszuführen. Der Austausch von Originalersatzteilen kann durch entsprechend qualifizierte Personen durchgeführt werden.

## **6. Maintenance, Service and Ordering Spare Parts**

The beacon is extensively maintenance-free.

The polycarbonate globe may only be cleaned with water and a mild detergent solution.

As a principle, repairs are to be carried out at the manufacturer's factory. Parts (only use original spare parts) can be replaced by suitably qualified personnel.

## **6. Maintenance, Service, Pièces détachées**

Les lampes à éclairs ne nécessitent pas de maintenance.

La calotte en polycarbonate peut être nettoyée à l'eau et au détergent.

Les réparations doivent en principe être effectuées chez le fabricant. Les pièces détachées (n'utilisez que des pièces d'origine) peuvent être remplacées, l'opération étant faite par une personne qualifiée.



**Applications Electroniques & Techniques SAS**  
4 impasse Joliot Curie - 64110 Jurançon - FRANCE  
Tél. +33 (0)5 59 06 06 00 - Fax +33 (0)5 59 06 44 63



30084-003a

08.04.05

Technische Änderungen, die dem Fortschritt dienen, vorbehalten.  
We reserve the right to make any technical alterations in the interests of improvement  
Nous nous reservons le droit de modifier certaines des caracteristiques ci-dessus selon l'evolution des normes et des techniques