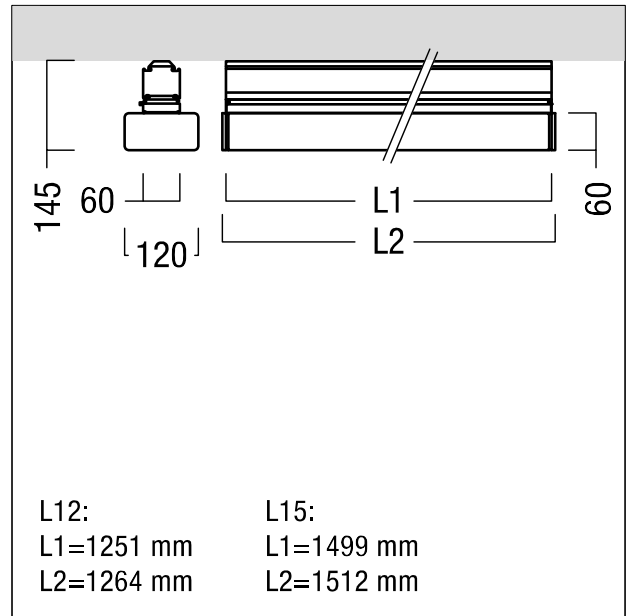


## Luminaire avec connexion TECTON

Luminaire avec adaptateur TECTON pour un montage simple et rapide du luminaire au système de chemin lumineux TECTON  
Luminaire à LED avec MPO Optique microprismatique, Puissance du luminaire: 26,6 W, ballast électronique avec convertisseur à LED ; durée de vie des LED de 100000 h jusqu'à une diminution du flux lumineux à 90 % de la valeur initiale. Tolérance de la couleur (MacAdam initial): 3. Flux lumineux du luminaire: 3430 lm, Efficacité lumineuse du luminaire: 129 lm/W. Rendu des couleurs Ra > 90, température de couleur 4000 K. Guidage de la lumière par le biais d'une optique à structure micro pyramidale (MPO)-plus multicouche pour la sortie définie du flux avec UGR < 19 et L < 3000 cd/m<sup>2</sup> à 65° pour les applications avec écran.. Luminaire profilé d'aluminium extrudé blanc à LED avec optique et profilé TECTON C, couleur adaptée au système TECTON, rail conducteur configurable, caches d'extrémités (disponibles dans différents coloris) à commander séparément. Luminaire avec câble exempt d'halogène. Test du fil incandescent : 650°C ; Dimensions : 1264 x 120 x 76 mm, poids : 4,1 kg



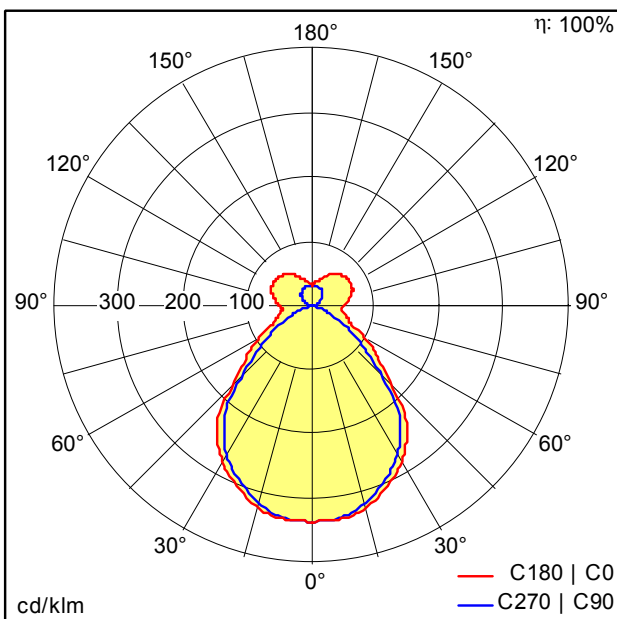
ZS\_TEC\_F\_ECOOS2\_std\_config.jpg



ZS\_EC2\_M\_L12\_L15\_TEC.wmf

## Courbe photométrique

STD - Standard



D47053\_ECOOS2\_3500-940\_L12\_MPO\_EVG.Idt

- Source lumineuse: LED
- Flux lumineux du luminaire\*: 3430 lm
- Efficacité lumineuse du luminaire\*: 129 lm/W
- Indice min. de rendu des couleurs: 90
- Convertisseur: 1 x 28000681 LC 50W 350-1050mA flexC Ip EXC
- Température de couleur\*: 4000 Kelvin
- Tolérance de la couleur (MacAdam initial): 3
- Durée de vie utile médiane\*:  
L90 100000h à 25°C  
L95 75000h à 25°C  
L95 50000h à 25°C
- Puissance du luminaire\*: 26,6 W Facteur de puissance = 0,92
- Puissance de veille\*: 0,2 W
- Equipement: EVG
- Catégorie de maintenance CIE 97: D - Fermé IP2X

Ce produit contient des sources lumineuses d'une classe d'efficacité énergétique de C.

Toutes les valeurs marquées d'un \* sont des valeurs nominales. La puissance et le flux lumineux affichent initialement une tolérance de +/- 10%, la température de couleur la plus proche est initialement soumise à une tolérance de +/- 150 K. Sauf indication contraire, les valeurs sont applicables pour une température ambiante de 25 °C.