



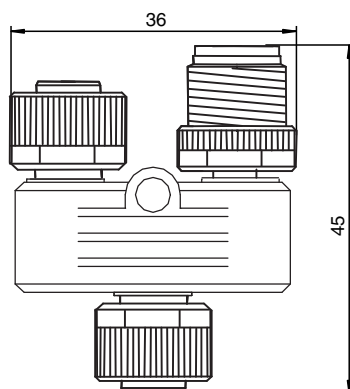
Répartiteur en Y V15S-T-CAN/DN-V15

- Convient pour DeviceNet et CANopen
- Répartiteur parallèle pour connexion de bus (pont sur toutes les broches)
- Degré de protection IP67
- Ecrou moleté approprié pour le montage de l'outil
- Insensibilité aux vibrations grâce à l'encliquetage mécanique

Répartiteur en Y, fiche M12 vers prise M12 / fiche M12 à codage A, 5 broches



Dimensions



Données techniques

Caractéristiques générales

Connecteur 1	
Raccordement	Connecteur mâle
Forme constructive	M12
Style	droit
Verrouillage	connexion à vis
nombre de pôles	5
Codage	Codé A
Connecteur 2	
Raccordement	Connecteur femelle
Forme constructive	M12
Style	droit
Verrouillage	connexion à vis
nombre de pôles	5
Codage	Codé A
Connecteur 3	
Raccordement	Connecteur femelle

Date de publication: 2022-01-14 Date d'édition: 2022-01-14 : 191661_fra.pdf

Reportez-vous aux « Remarques générales sur les informations produit de Pepperl+Fuchs ».

Groupe Pepperl+Fuchs
www.pepperl-fuchs.com

États-Unis : +1 330 486 0001
fa-info@us.pepperl-fuchs.com

Allemagne : +49 621 776 1111
fa-info@de.pepperl-fuchs.com

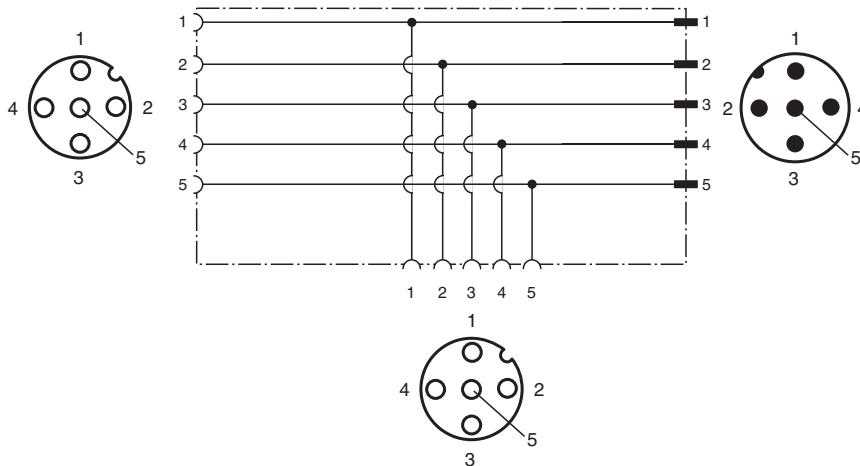
Singapour : +65 6779 9091
fa-info@sg.pepperl-fuchs.com

PEPPERL+FUCHS



Données techniques

Forme constructive	M12	
Style	droit	
Verrouillage	connexion à vis	
nombre de pôles	5	
Codage	Codé A	
Caractéristiques électriques		
Tension d'emploi	U_B	24 V C.A./C.C.
Courant d'emploi	I_B	4 A
Conformité		
Degré de protection	EN 60529	
connecteurs multibroches	connecteur M12 x 1 : IEC 61076-2-101	
Conditions environnementales		
Température ambiante	-25 ... 90 °C (-13 ... 194 °F)	
Degré de pollution	3	
Caractéristiques mécaniques		
Connecteur		
Couple de serrage	0,6 Nm	
Protection contre le desserrage	disponible	
Installation avec outil	moletage droit	
Cycles d'insertion-extraction	min. 100	
Degré de protection	IP67	
Fixation	Orifice de montage pour vis M4	
Matériau		
Connecteur		
Connexion à vis	Zinc moulé sous pression, nickelé	
Poignée	TPU	
surface de contact	Ni/Au	

Affectation des broches



Accessoires

	MH V1-SCREWDRIVER	Tournevis dynamométrique (0,6 Nm)
	MH V1-BIT M12	Capuchon enfichable M12