

BACCHUS

APPLIQUE MURALE E27 - SOURCE REMPLAÇABLE

1 x E27 - 1 x 60W Max



Ref. 70253

Type : Applique murale 1 x E27

Finition extérieure : Gris anthracite

Puissance absorbée : 1 x 12W LED

(ou 1 x 60W Max)

Dimensions (H x l x P) : 350 x 119 x 112 mm

Câble : 2G 0,75 mm² x 350 mm

Emballage : Boite

EAN : 3701124403070

Paramètres

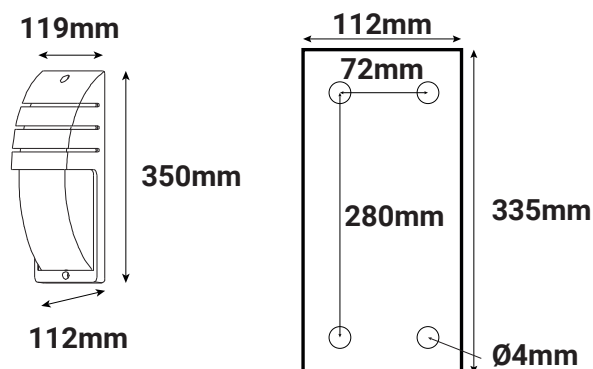
Tension entrée : 230V AC

Fréquence : 50~60Hz

Température de travail : -20 °C / +40 °C et 10% / 70%

Poids Net : ≈ 1.025 Kg

Dimensions



Matériaux utilisés

- Aluminium
- Diffuseur en PC
- Joint en caoutchouc de silicium

Les produits présentés dans les documents, offres commerciales, catalogues ou fiches techniques sont soumis à modification sans préavis.
Les caractéristiques ne deviennent contractuelles qu'après accord écrit de la direction de MIIDEX LIGHTING.