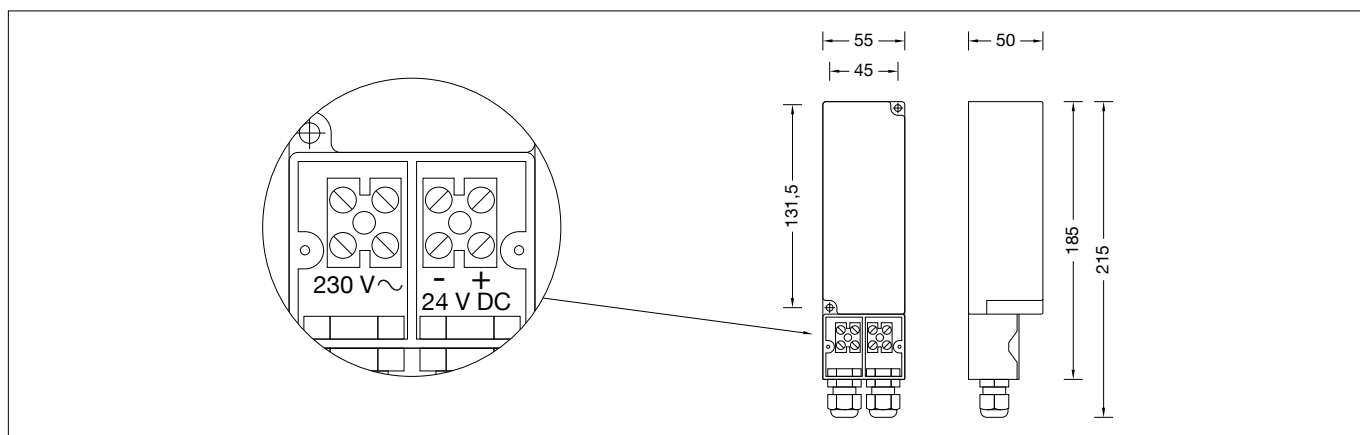


BEGA**70 564**

Netzteil
Power supply unit
Boîtier d'alimentation

 IP 65


Gebrauchsanweisung

Instructions for use

Fiche d'utilisation

Anwendung

Netzteil für LED-Leuchten.
Das Netzteil ist auch für den Betrieb von mehreren LED-Leuchten bis max. 15 W geeignet.
Dabei ist darauf zu achten, dass die maximale Leistung des Netzteils nicht überschritten wird.


Application

Power supply unit for LED luminaires.
The power supply unit is also suitable for several LED-luminaires up to max. 15 W. In this case, the maximum wattage of the power supply unit must not be exceeded.


Utilisation

Boîtier d'alimentation pour luminaires à LED.
Le boîtier d'alimentation permet également le fonctionnement de plusieurs luminaires LED jusqu'à max. 15 W.
Veiller à ne pas dépasser la puissance maximale du boîtier d'alimentation.


Produktbeschreibung

Gießharzgekapselte Ausführung nach DIN EN 61558 VDE 0570
2 Befestigungsbohrungen ø 4,5 mm
Abstand 131,5 x 45 mm
1 Leitungsverschraubung mit Zugentlastung für Netzanschlussleitung ø 5-10 mm
1 Leitungsverschraubung mit Zugentlastung für LED-Anschlussleitung ø 5-10 mm
Eingangsspannung: 230 V ~ 50-60 Hz
Ausgangsspannung: 24 V DC
Leistung: 0-15 W
Anschlussklemme 2,5[□]
Thermowächter
Schutzklasse II 
Schutzart IP 65
Staubdicht und Schutz gegen Strahlwasser
CE – Konformitätszeichen
Gewicht: 1,2 kg

Product description

Cast resin encapsulated version according to DIN EN 61558 VDE 0570
2 mounting holes ø 4.5 mm
Distance apart 131,5 x 45 mm
1 screw cable gland with strain relief for mains supply cable ø 5-10 mm
1 screw cable gland with strain relief for LED-connecting cable ø 5-10 mm
Input voltage: 230 V ~ 50-60 Hz
Output voltage: 24 V DC
Output: 0-15 W
Connecting terminal 2.5[□]
Thermo controller
Safety class II 
Protection class IP 65
Dust-tight and protection against water jets
CE – Conformity mark
Weight: 1.2 kg

Description du produit

Version surmoulée en résine selon DIN EN 61558 VDE 0570
2 trous de fixation ø 4,5 mm
entraxe 131,5 x 45 mm
1 presse-étoupe avec collier anti-traction pour câble de raccordement ø 5-10 mm
1 presse-étoupe avec collier anti-traction pour câble de raccordement LED ø 5-10 mm
Tension d'entrée: 230 V ~ 50-60 Hz
Tension de sortie: 24 V DC
Puissance: 0-15 W
Bornier 2,5[□]
Fusible thermique
Classe de protection II 
Degré de protection IP 65
Étanche à la poussière et protégé contre les jets d'eau
CE – Sigle de conformité
Poids: 1,2 kg

Sicherheit

Für die Installation und für den Betrieb dieses Netzteils sind die nationalen Sicherheitsvorschriften zu beachten.
Der Hersteller übernimmt keine Haftung für Schäden, die durch unsachgemäßen Einsatz oder Montage entstehen.
Werden nachträglich Änderungen an diesem Netzteil vorgenommen, so gilt derjenige als Hersteller, der diese Änderungen vornimmt.

Safety indices

The installation and operation of this power supply unit are subject to national safety regulations.
The manufacturer is then discharged from liability when damage is caused by improper use or installation.
If the power supply is subsequently modified, the persons responsible for the modification shall be considered as manufacturer.

Sécurité

Pour l'installation et l'utilisation de ce boîtier d'alimentation, respecter les normes de sécurité nationales.
Le fabricant décline toute responsabilité résultant d'une mise en œuvre ou d'une installation inappropriée du produit.
Toutes les modifications apportées à ce boîtier d'alimentation se feront sous la responsabilité exclusive de celui qui les effectue.

Montage

Schrauben lösen und Deckel vom Anschlussgehäuse abheben.

Netzanschlussleitung durch Leitungsverschraubung PRI/NETZ führen und elektrischen Anschluss vornehmen.

LED-Anschlussleitung durch Leitungsverschraubung SEC/LAMPE führen und elektrischen Anschluss vornehmen.

Die blaue oder schwarze Ader ist mit dem Minuspol, die braune oder rote Ader mit dem Pluspol zu verbinden.

Leitungsverschraubungen fest anziehen.

Deckel auf Anschlussgehäuse montieren.

Installation

Undo screws and remove cover from the connection housing.

Lead mains supply cable through the screw cable gland PRI/NETZ and make electrical connection.

Lead LED-connecting cable through the screw cable gland SEC/LAMPE and make electrical connection.

Blue or black conductor must be connected to the minus pole and brown or red conductor must be connected to the positive pole.

Tighten screw cable glands firmly.

Assemble cover onto the connection housing.

Installation

Desserrer les vis et soulever le couvercle du boîtier de raccordement.

Introduire le câble de raccordement par le presse-étoupe PRI/NETZ et procéder au raccordement électrique.

Faire passer le câble de raccordement LED à travers le presse-étoupe SEC/LAMPE et procéder au raccordement électrique.

Le fil bleu ou noir doit être branché au pôle négatif et le fil marron ou rouge au pôle positif.

Serrer fermement les presse-étoupes. Installer le couvercle sur le boîtier de raccordement.