

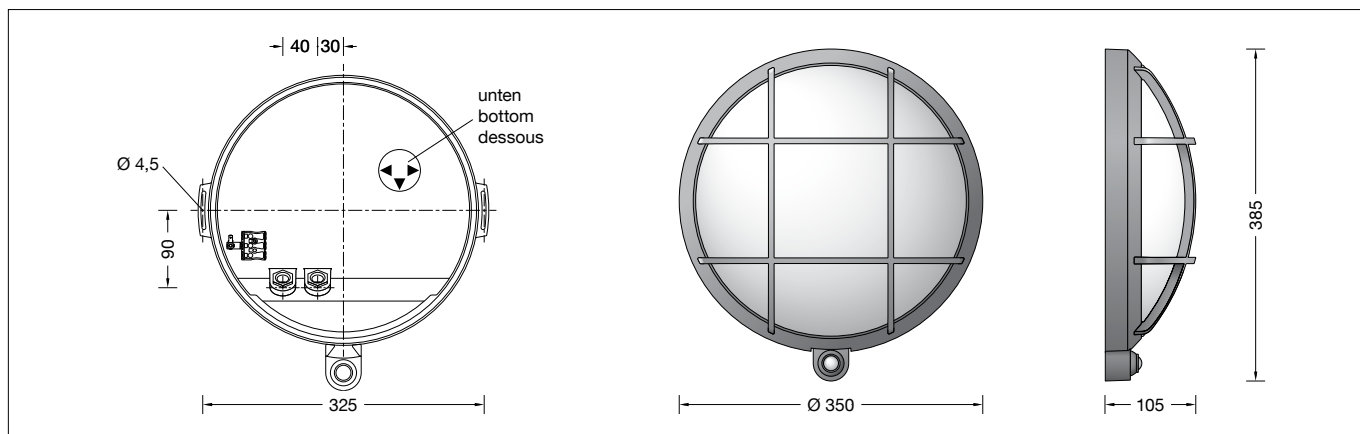
**BEGA****24 571**

Wandleuchte mit PIR-Bewegungs- und Lichtsensor  
 Wall luminaire with PIR motion and light sensor  
 Applique avec détecteur de mouvement et capteur luminosité PIR

IP 65

Projekt · Project · Projet

Standort · Location · Lieu

 QR-Code  
 QR Code  
 Code QR
**Gebrauchsanweisung****Instructions for use****Fiche d'utilisation****Anwendung**

Freistrahkende Wandleuchte mit hoher Schutzart.  
 Eine Leuchte aus Aluminiumdruckguss und mit schlagfester Kunststoffabdeckung.  
 Der eingebaute Passiv-Infrarot-Bewegungs- und Lichtsensor reagiert bei Dunkelheit auf Wärmestrahlung und schaltet bei Bewegung durch Menschen oder Tiere im Leuchtenumfeld ein. Die Parametrierung erfolgt mittels Bluetooth und der kostenfreien App BEGA Tool.

**Application**

Unshielded wall luminaire with high protection class.  
 A luminaire made of die-cast aluminium and an impact-resistant synthetic cover.  
 The integrated passive infrared motion and light sensor responds to heat emission in the dark and therefore activates in case of human or animal movement in the vicinity of the luminaire. Configuration is done via Bluetooth and the free BEGA Tool app.

**Utilisation**

Applique à diffusion libre avec un degré de protection élevé.  
 Un luminaire en fonderie d'aluminium injectée avec cache en matière plastique antichocs.  
 Le détecteur de mouvement à infrarouge passif et capteur de luminosité intégré réagit au rayonnement thermique dans l'obscurité et s'enclenche en cas de détection de mouvements de personnes ou d'animaux dans le champ d'éclairage du luminaire.  
 Le paramétrage s'effectue via Bluetooth et l'application BEGA Tool gratuite.

**Leuchtmittel**

Modul-Anschlussleistung	23,9 W
Leuchten-Anschlussleistung	27,5 W
Bemessungstemperatur	$t_a = 25 \text{ °C}$
Umgebungstemperatur	$t_{a,max} = 40 \text{ °C}$

**Lamp**

Module connected wattage	23.9 W
Luminaire connected wattage	27.5 W
Rated temperature	$t_a = 25 \text{ °C}$
Ambient temperature	$t_{a,max} = 40 \text{ °C}$

**Lampe**

Puissance raccordée du module	23,9 W
Puissance raccordée du luminaire	27,5 W
Température de référence	$t_a = 25 \text{ °C}$
Température d'ambiance	$t_{a,max} = 40 \text{ °C}$

**24 571 K3**

Modul-Bezeichnung	LED-0993/830
Farbtemperatur	3000 K
Farbwiedergabeindex	CRI > 80
Modul-Lichtstrom	3975 lm
Leuchten-Lichtstrom	2465 lm
Leuchten-Lichtausbeute	89,6 lm/W

**24 571 K3**

Module designation	LED-0993/830
Colour temperature	3000 K
Colour rendering index	CRI > 80
Module luminous flux	3975 lm
Luminaire luminous flux	2465 lm
Luminaire luminous efficiency	89,6 lm/W

**24 571 K3**

Désignation du module	LED-0993/830
Température de couleur	3000 K
Indice de rendu des couleurs	CRI > 80
Flux lumineux du module	3975 lm
Flux lumineux du luminaire	2465 lm
Rendement lum. d'un luminaire	89,6 lm/W

**24 571 K4**

Modul-Bezeichnung	LED-0993/840
Farbtemperatur	4000 K
Farbwiedergabeindex	CRI > 80
Modul-Lichtstrom	4180 lm
Leuchten-Lichtstrom	2592 lm
Leuchten-Lichtausbeute	94,3 lm/W

**24 571 K4**

Module designation	LED-0993/840
Colour temperature	4000 K
Colour rendering index	CRI > 80
Module luminous flux	4180 lm
Luminaire luminous flux	2592 lm
Luminaire luminous efficiency	94,3 lm/W

**24 571 K4**

Désignation du module	LED-0993/840
Température de couleur	4000 K
Indice de rendu des couleurs	CRI > 80
Flux lumineux du module	4180 lm
Flux lumineux du luminaire	2592 lm
Rendement lum. d'un luminaire	94,3 lm/W

**Überspannungsschutz**

Die in der Leuchte verbauten elektronischen Komponenten sind nach DIN EN 61547 gegen Überspannung geschützt.  
 Um einen zusätzlichen Schutz z. B. vor Transienten etc. zu erreichen, empfehlen wir separate Überspannungsschutzkomponenten.  
 Sie finden diese auf unserer Website unter [www.bega.com](http://www.bega.com).

**Overvoltage protection**

The electronic components installed in the luminaire are protected against overvoltage in accordance with DIN EN 61547.  
 To achieve an additional protection against e. g. transients, etc. we recommend separate overvoltage protection components.  
 You can find them on our website at [www.bega.com](http://www.bega.com).

**Protection contre les surtensions**

Les composants électroniques installés dans le luminaire sont protégés contre la surtension conformément à la norme DIN EN 61547.  
 Pour obtenir une protection supplémentaire contre la surtension, les tensions transitoires etc., nous proposons des composants de protection séparés. Vous les trouverez sur notre site web [www.bega.com](http://www.bega.com).

## Sicherheit

Für die Installation und für den Betrieb dieser Leuchte sind die nationalen Sicherheitsvorschriften zu beachten. Die Montage und Inbetriebnahme darf nur durch eine Elektrofachkraft erfolgen. Der Hersteller übernimmt keine Haftung für Schäden, die durch unsachgemäßen Einsatz oder Montage entstehen. Werden nachträglich Änderungen an der Leuchte vorgenommen, so gilt derjenige als Hersteller, der diese Änderungen vornimmt.

## Produktbeschreibung

Leuchte besteht aus Aluminiumguss, Aluminium und Edelstahl  
Beschichtungstechnologie BEGA Unidure®  
Schlagfeste Kunststoffabdeckung  
2 Befestigungsbohrungen ø 4,5 mm  
Abstand 325 mm  
2 Leitungsverschraubungen mit Zugentlastung zur Durchverdrahtung der Netzanschlussleitung von ø 7-12 mm  
1 Leitungsverschraubung werkseitig mit Blindstopfen verschlossen  
Anschlussklemme 0,5-2,5<sup>□</sup>  
Schutzleiteranschluss  
Passivinfrarotbewegungssensor (PIR)  
Reichweite bis zu 10 m  
Öffnungswinkel horizontal 110°  
Öffnungswinkel vertikal 93°  
Minimale Temperaturdifferenz zwischen bewegtem Objekt und Umgebung 4 °C  
Objektgeschwindigkeit idealerweise 1 m/s  
Empfindlichkeit des Bewegungssensors einstellbar (Trägheit)  
Nachlaufzeit zwischen 5 s bis 240 min einstellbar  
Lichtsensor: einstellbarer Wertebereich von Dunkelheit bis Anfang der Dämmerung (ca. 150 lx)  
Fest voreingestellte Zeit-Hysterese zur Unterdrückung ungewünschter Schaltvorgänge der Leuchte bei schnellen Helligkeitsschwankungen  
Leuchte dimmbar (0 bis 100 %)  
Grundhelligkeit einstellbar  
Leuchte kann mit einer nicht verstellbaren Softstartfunktion (1 s) oder direkt auf den eingestellten Helligkeitswert eingeschaltet und ausgeschaltet werden  
Sende-Frequenzbereich:  
2400-2483,5 MHz  
Maximale Sendeleistung: 10 mW  
LED-Netzteil  
220-240 V ~ 50-60 Hz  
BEGA Thermal Switch®  
Temporäre thermische Abschaltung zum Schutz temperaturempfindlicher Bauteile  
Schutzklasse I  
Schutzart IP 65  
Staubdicht und Schutz gegen Strahlwasser  
Schlagfestigkeit IK05  
Schutz gegen mechanische Schläge < 0,7 Joule  
CE – Konformitätszeichen  
Gewicht: 3,8 kg  
Dieses Produkt enthält Lichtquellen der Energieeffizienzklassen C, D

## Reichweite / Erfassungsbereich

Die Angaben zur Reichweite und zu dem Erfassungsbereich des PIR-Bewegungssensors sind Richtwerte. Der Erfassungsbereich beträgt horizontal bis 110°, vertikal 93° bei einer Tiefe von max. 10 m, abhängig von der Laufrichtung (siehe Skizze).  
Zu geringe Temperaturunterschiede zwischen dem sich bewegenden Objekt und der Umgebungstemperatur können den Erfassungsbereich negativ beeinflussen. Auch örtliche Gegebenheiten und fremde Wärmequellen können sowohl die Reichweite als auch den Erfassungsbereich verändern und zu Fehldetektionen führen.

## Safety

The installation and operation of this luminaire are subject to national safety regulations. Installation and commissioning may only be carried out by a qualified electrician. The manufacturer accepts no liability for damage caused by improper use or installation. If subsequent modifications are made to the luminaire, the person responsible for these modifications shall be considered the manufacturer.

## Product description

Luminaire made of aluminium alloy, aluminium and stainless steel  
BEGA Unidure® coating technology  
Impact-resistant synthetic cover  
2 mounting holes ø 4.5 mm  
Distance apart 325 mm  
2 screw cable glands with strain relief for through-wiring power connecting cable ø 7-12 mm  
1 screw cable gland closed at the factory with a dummy plug  
Connection terminal 0,5-2,5<sup>□</sup>  
Earth conductor connection  
Passive infrared motion sensor (PIR)  
Range up to 10 m  
Horizontal opening angle 110°  
Vertical opening angle 93°  
Minimum temperature difference between moving object and environment 4 °C  
Object speed ideally 1 m/s  
Adjustable sensitivity of the motion sensor (inertia)  
Shut-down delay adjustable between 5 s and 240 min  
Light sensor: adjustable value range from darkness to approaching dusk (approx. 150 lx)  
Fixed pre-set time hysteresis for suppression of undesired switching operations in luminaires during rapid brightness fluctuations  
Luminaire dimmable (0 to 100 %)  
Adjustable basic brightness  
Luminaire can be switched on and off with a non-adjustable soft start function (1 s) or directly to the set brightness value  
Transmission frequency range:  
2400-2483.5 MHz  
Maximum transmission output: 10 mW  
LED power supply unit  
220-240 V ~ 50-60 Hz  
BEGA Thermal Switch®  
Temporary thermal shutdown to protect temperature-sensitive components  
Safety class I  
Protection class IP 65  
Dust-tight and protection against water jets  
Impact strength IK05  
Protection against mechanical impacts < 0.7 joule  
CE – Conformity mark  
Weight: 3.8 kg  
This product contains light sources of energy efficiency classes C, D

## Range / Detection area

The specifications for the range and detection area of the PIR motion sensor are reference values. The detection area is up to 110° horizontally and 93° vertically, with a depth of max. 10 m depending on the direction of motion (see sketch).  
Too minor temperature difference between the moving object and the ambient temperature can influence the detection range. Local conditions and external heat sources may affect both the range and the detection area.

## Sécurité

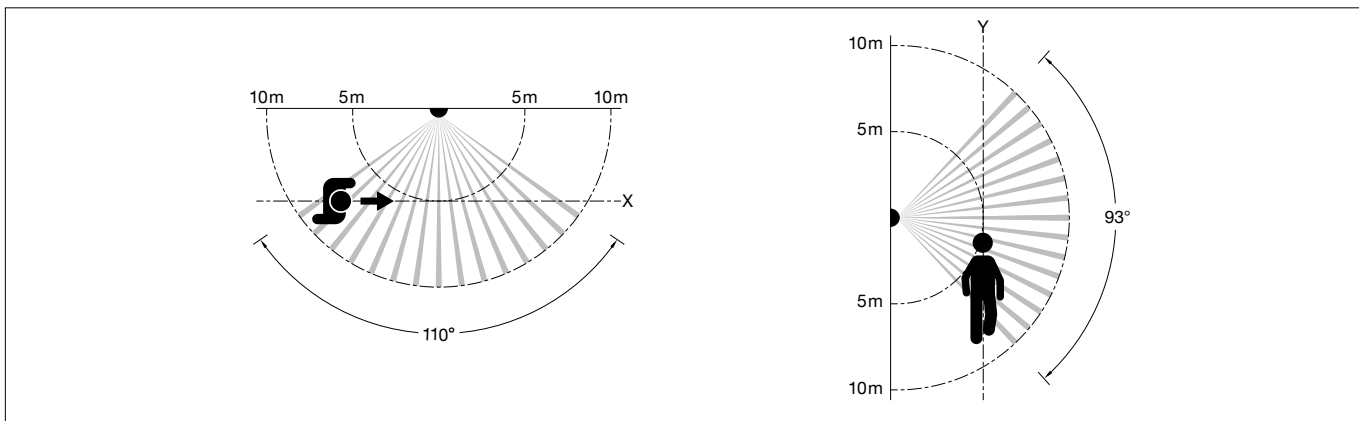
Pour l'installation et l'utilisation de ce luminaire, respecter les normes de sécurité nationales. L'installation et la mise en service ne doivent être effectuées que par un électricien agréé. Le fabricant décline toute responsabilité pour tout dommage résultant d'une mise en œuvre ou d'une installation inappropriée du produit. Si des modifications sont apportées ultérieurement au luminaire, l'intervenant sera considéré comme étant le fabricant.

## Description du produit

Luminaire fabriqué en fonderie d'aluminium, aluminium et acier inoxydable  
Technologie de revêtement BEGA Unidure®  
Vasque synthétique, antichocs  
2 trous de fixation ø 4,5 mm  
Entraxe 325 mm  
2 presse-étoupes avec décharge de traction pour branchement en dérivation du câble de raccordement réseau de ø 7-12 mm  
1 presse-étoupe fermée avec bouchon de l'usine  
Bornier 0,5-2,5<sup>□</sup>  
Raccordement à la terre  
Détecteur de mouvement à infrarouge passif (PIR)  
Portée jusqu'à 10 m  
Angle d'ouverture horizontal 110°  
Angle d'ouverture vertical 93°  
Écart thermique minimal entre l'objet mobile et l'environnement 4 °C  
Vitesse de l'objet 1 m/s idéalement  
Sensibilité du détecteur de mouvement réglable (inertie)  
Temporisation réglable de 5 s à 240 min  
Capteur de luminosité : plage de valeurs réglable de l'obscurité jusqu'au début du crépuscule (env. 150 lx)  
Hystérésis préréglée de durée fixe pour prévenir les commutations indésirables des luminaires en cas de variations rapides et soudaines de luminosité.  
Luminaire pour variation (0 à 100 %)  
Luminosité de base réglable  
Le luminaire peut être allumé et éteint à l'aide d'une fonction d'allumage progressif non réglable (1 s) ou directement sur le niveau de luminosité paramétré  
Plage de fréquences d'émission :  
2400-2483,5 MHz  
Puissance de transmission maximale : 10 mW  
Bloc d'alimentation LED  
220-240 V ~ 50-60 Hz  
BEGA Thermal Switch®  
Interruption thermique temporaire pour protéger les composants sensibles à la température  
Classe de protection I  
Degré de protection IP 65  
Étanche à la poussière et protégé contre les jets d'eau  
Résistance aux chocs mécaniques IK05  
Protection contre les chocs mécaniques < 0,7 joules  
CE – Sigle de conformité  
Poids: 3,8 kg  
Ce produit contient des sources lumineuses de classe d'efficacité énergétique C, D

## Portée / Zone de détection

Les données concernant la portée et la zone de détection du détecteur de mouvement PIR sont des valeurs indicatives. La zone de détection s'étend jusqu'à 110° à l'horizontale et jusqu'à 93° à la verticale pour une profondeur de 10 m maximum, en fonction du sens de déplacement (voir les schémas).  
Une différence de température trop faible entre l'objet en mouvement et la température ambiante peut influencer la zone de détection. Les conditions locales et les sources étrangères de chaleur peuvent modifier la portée ainsi que la zone de détection et conduire à des déclenchements intempestifs.



### Montage

Innensechskantschraube (SW 3) durch die Öffnung im Leuchtengehäuse bis zum Anschlag lösen und Leuchtenoberteil abheben. Schutzleiterverbindung an der Steckvorrichtung abziehen. Steckvorrichtung der LED-Anschlussleitung trennen.

### Installation

Undo hexagon socket head screw (wrench size 3 mm) through the opening in the luminaire housing up to the stop and lift luminaire top. Disconnect the earth conductor connection from the plug connection. Disconnect plug-connection of the LED connecting cable.

### Installation

Desserrer le vis à six pans creux (taille de clé 3) jusqu'à la butée (par l'ouverture du boîtier du luminaire), puis soulever la partie supérieure du luminaire. Retirer la prise de terre du connecteur à broche. Débrancher le connecteur embrochable du câble de raccordement de la LED.

### Ausrichtung des Sensors

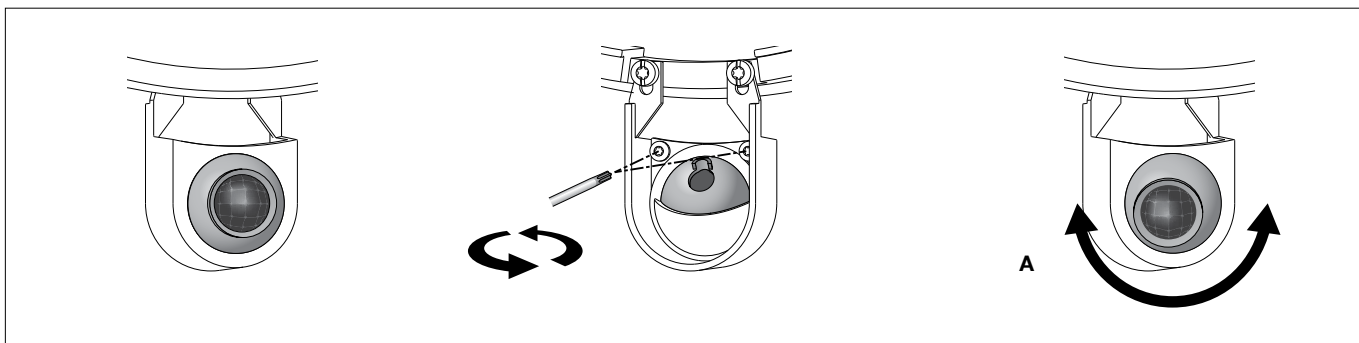
Der Sensor wurde werkseitig auf den maximalen Erfassungsbereich eingestellt. Um die unbeabsichtigte Verstellung des Sensors in öffentlichen Bereichen zu vermeiden, ist die Veränderung der Werkseinstellung vor der Montage des Leuchtenunterteils vorzunehmen. Hierzu die beiden rückseitigen Schrauben (Torxantrieb T10) etwas lösen und die Sensorkugel in die gewünschte Position drehen (siehe Abb. **A**). Befestigungsschrauben gleichmäßig anziehen.

### Orientation of the sensor

The sensor is factory-configured for the maximum detection area. In order to avoid the unintentional adjustment of the sensor in public areas, the alteration of the factory setting must be made before the luminaire base is mounted. To do so, loosen the two rear screws (Torx driver T10) slightly and rotate the sensor ball to the desired position (see Fig. **A**). Tighten the mounting screws evenly.

### Alignement du détecteur

Le détecteur a été réglé en usine sur la zone de détection maximale. Afin d'éviter un dérèglement du détecteur en milieu public, il est nécessaire de modifier le réglage prédéfini par défaut à l'usine avant l'installation de la partie inférieure du luminaire. Pour ce faire, desserrer légèrement les deux vis situées à l'arrière (couple de serrage Torx T10) et tourner la sphère du détecteur dans la position souhaitée (voir illustr. **A**). Serrer uniformément les vis de fixation.



Netzanschlussleitung durch die Leitungsver-schraubung in das Leuchtenunterteil führen. Gebrauchslage des Leuchtenunterteils „Pfeil unten“ beachten. Der eingebaute schwarze Dichtungseinsatz ist für Leitungen  $\varnothing < 10\text{mm}$  bestimmt. Für Leitungen  $\varnothing 10\text{-}12\text{mm}$  ist der beiliegende graue Dichtungseinsatz zu verwenden. Bei Durchverdrahtung ist der werkseitig eingesezte Blindstopfen durch den entsprechenden beiliegenden Dichtungseinsatz zu ersetzen.

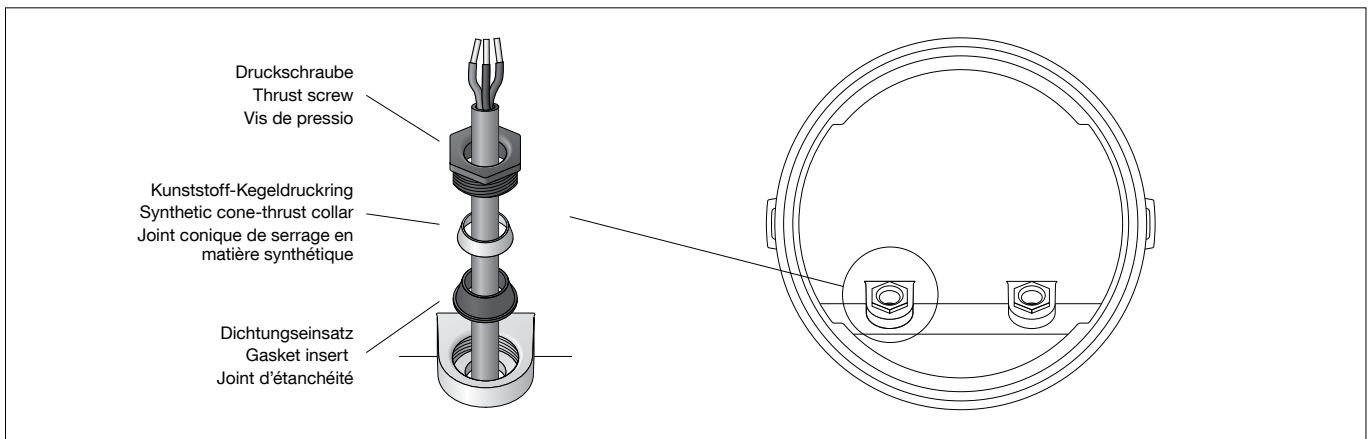
Lead the mains supply cable through the screw cable gland into the luminaire back housing. Notice position of use "arrow down" of the luminaire back plate. The installed black gasket insert is intended for cables  $\varnothing < 10\text{mm}$ . For cables  $\varnothing 10\text{-}12\text{mm}$  the enclosed grey gasket insert must be used. In case of through-wiring replace the factory installed dummy plug with the enclosed corresponding gasket insert.

Introduire le câble d'alimentation dans la platine du luminaire par le presse-étoupe. Vérifier la position d'utilisation de la platine « flèche en bas ». Le joint noir installé est prévu pour câbles de  $\varnothing < 10\text{mm}$ . Pour les câbles  $\varnothing 10\text{-}12\text{mm}$  le joint gris fourni dans le jeu supplémentaire doit être utilisé. En cas de branchement en dérivation le bouchon d'usine doit être remplacé par le joint adéquat se trouvant dans le jeu supplémentaire fourni.

Dabei den beiliegenden Kunststoff-Kegeldruckring zwischen Dichtungseinsatz und Druckschraube (SW 22) verwenden (siehe Skizze).

At the same time, use the enclosed synthetic cone-thrust collar between gasket insert and thrust screw (wrench size 22 mm) (see sketch).

Ce faisant, utiliser le joint conique de serrage en matière synthétiques fourni entre joint d'étanchéité et vis de pression (SW 22) (voir schéma).



Gebrauchslage des Leuchtenunterteils  
„Pfeil unten“ beachten.  
Das Leuchtenunterteil mit beiliegendem oder  
anderem geeigneten Befestigungsmaterial am  
Montagegrund befestigen.  
Leitungsverdrahtung fest anziehen.  
Schutzleiterverbindung herstellen und  
elektrischen Anschluss vornehmen.

Notice position of use “arrow down”  
of the luminaire back plate.  
Fix luminaire base with enclosed or any other  
suitable fixing material onto the mounting  
surface.  
Tighten screw cable gland.  
Make the earth conductor connection and the  
electrical connection.

Vérifier la position d'utilisation  
de la platine « flèche en bas ».  
Fixer la platine du luminaire sur le support de  
montage avec le matériel de fixation fourni ou  
tout autre matériel approprié.  
Serrer fermement le presse-étoupe.  
Mettre à la terre et procéder au raccordement  
électrique.

Um die maximale Lebensdauer der elektrischen  
Bauteile zu gewährleisten, muss der  
beiliegende Trockenmittelbeutel unbedingt in  
die Leuchte eingesetzt werden.  
Den Trockenmittelbeutel aus der  
Folienverpackung nehmen und ihn unmittelbar  
vor dem endgültigen Verschließen der  
Leuchte an der durch den roten Hinweiszettel  
gekennzeichneten Stelle positionieren.

In order to guarantee the maximum service  
life of the electrical components, the enclosed  
desiccant pouch must be placed in the  
luminaire.  
Remove the desiccant pouch from the foil  
packaging and place it in the position marked  
by the red information label immediately before  
finally closing the luminaire.

Afin de garantir une durée de vie maximale des  
composants électriques, le sachet dessiccant  
fourni doit être impérativement inséré dans le  
luminaire.  
Retirer le sachet dessiccant du film d'emballage  
et le placer immédiatement à l'endroit indiqué  
par l'étiquette rouge, juste avant de fermer  
définitivement le luminaire.

LED-Anschlussleitung mittels Steckvorrichtung  
verbinden.  
Schutzleiterverbindung zwischen  
Leuchtenoberteil und -unterteil herstellen.  
Steckerteil in Steckvorrichtung bis zum  
Anschlag eindrücken.  
Auf richtigen Sitz der Dichtung achten.  
Leuchtenoberteil aufsetzen und befestigen.

Connect the LED connection cable by means  
of a plug connector.  
Make earth conductor connection between  
luminaire top and luminaire base.  
Push plug into coupler as far as it will go.  
Make sure that gasket is positioned correctly.  
Install luminaire top and tighten.

Raccorder le câble de raccordement de la LED  
à l'aide du connecteur à fiche.  
Relier le fil de terre entre la partie supérieure et  
la partie inférieure du luminaire.  
Enfoncer la fiche dans le connecteur  
embrochable jusqu'à la butée.  
Veiller au bon emplacement du joint.  
Installer la partie supérieure du luminaire et fixer.

### Inbetriebnahme

Für die Inbetriebnahme der Leuchte muss  
Netzspannung angeschlossen sein.  
Nach Einschalten der Netzspannung benötigt  
der Helligkeitssensor bis zu 10 Minuten, um  
den Helligkeitswert einzuregeln.

### Commissioning

The power supply must be connected for the  
commissioning of the luminaire.  
The brightness sensor will need up to  
10 minutes after activation of the power supply  
to correctly calibrate the brightness value.

### Mise en service

Le luminaire doit être sous tension pour être  
mis en service.  
Une fois sous tension, jusqu'à 10 minutes sont  
nécessaires pour que le capteur de luminosité  
ajuste la valeur de luminosité.

Nach der Installation kann die Leuchte bereits  
in ihrer Werkseinstellung betrieben werden,  
eine Konfiguration über das Smartphone ist in  
diesem Fall nicht notwendig.

Once installed, the luminaire can be operated  
immediately in its factory settings; configuration  
via smartphone will not be required.

Dès son installation, le luminaire peut être utilisé  
avec ses paramètres d'usine. Une configuration  
via smartphone n'est alors pas nécessaire.

Die Werkseinstellungen sind wie folgt:  
Modus: PIR und Licht  
PIR Empfindlichkeit: 100 % (sehr empfindlich)  
Nachlaufzeit: 5 Minuten  
Helligkeitsschwellwert: 40 (ca. 50lx)  
Dimmlevel Leuchte: 100 %  
Grundhelligkeit: 20 %  
Softstart (1s): aktiv

The factory settings as are follows:  
Mode: PIR and light  
PIR sensitivity: 100 % (high sensitivity)  
Shut-down delay: 5 minutes  
Brightness threshold: 40 (approx. 50lx)  
Dimming level luminaire: 100 %  
Basic brightness: 20 %  
Softstart (1s): active

Paramètres d'usine :  
Mode : PIR et éclairage  
Sensibilité PIR : 100 % (très sensible)  
Temporisation : 5 minutes  
Seuil de luminosité : 40 (env. 50lx)  
Niveau de gradation du luminaire: 100 %  
Luminosité de base : 20 %  
Allumage progressif (1s): actif

Andernfalls kann eine Konfiguration des  
integrierten PIR-Bewegungs- und Lichtsensors  
per Smartphone mittels der kostenlosen App  
BEGA Tool durchgeführt werden.  
In der App BEGA Tool können die Standard-  
werte jederzeit wiederhergestellt werden.

Alternatively, the integrated PIR motion and  
light sensor can be configured via smartphone  
using the free BEGA Tool app.  
The default values can be reinstated at any time  
via the BEGA Tool app.

Autrement, la configuration du détecteur de  
mouvement et capteur de luminosité PIR  
intégré peut être réalisée par smartphone avec  
l'application gratuite BEGA Tool.  
Les valeurs par défaut peuvent être réinitialisées  
à tout moment dans l'application BEGA Tool.



App herunterladen  
Download app  
Télécharger l'application  
Descargar aplicación  
Scarica App  
Download App



[bega.com/bega-tool-ios](https://www.bega.com/bega-tool-ios)



[bega.com/bega-tool-android](https://www.bega.com/bega-tool-android)



Laden Sie die App für Android und iOS herunter.  
Erstellen Sie ein Projekt und fügen Sie die Leuchte als Einstiegspunkt hinzu.  
Der zur Inbetriebnahme erforderliche individuelle QR-Code liegt der Leuchte bei.  
Die weiteren beiliegenden QR-Codes bewahren Sie bitte in Ihrer bauseitigen Dokumentation (z. B. Gebrauchsanweisung Seite 1 oben) auf.  
Zusätzlich finden Sie einen weiteren QR-Code auf dem LED-Modul in der Leuchte.

Die Leuchte kann ausschließlich mit dem Smartphone, welches zur Parametrierung des Sensors verwendet wurde, gesteuert werden.  
Die Funktion „Zugriff teilen“ in der App BEGA Tool ermöglicht die Parametrierung oder Steuerung über weitere Smartphones.  
Die Leuchte kann in der App bei Bedarf auf Werkseinstellungen zurückgesetzt werden.  
Folgen Sie den Anweisungen in der App.

#### Bitte beachten Sie:

Um nicht auf kurzzeitige Helligkeitsschwankungen im Leuchenumfeld zu reagieren, arbeitet der verbaute Lichtsensor zeitverzögert.  
Die Verzögerungszeit beträgt ca. 1 bis 3 Minuten.  
Daher erfolgt keine unmittelbare Reaktion z. B. durch manuelles Abdunkeln des Sensors.  
Nach erfolgreicher Inbetriebnahme kann zwischen 3 Betriebsarten und einer manuellen Steuerung ausgewählt werden.

Betriebsarten:

- PIR-Bewegungs- und Lichtsensor
- Nur PIR-Bewegungssensor
- Nur Lichtsensor

Manuell schalten:

- Deaktivierung der Sensoren und manuelle Steuerung der Leuchte (on/off)

#### Auf Werkseinstellungen zurücksetzen

Um die Leuchte manuell auf Werkseinstellungen zurückzusetzen, muss diese innerhalb von 30 Sekunden fünfmal jeweils mindestens 2 Sekunden lang spannungsfrei geschaltet werden (siehe Skizze).  
Des Weiteren kann die Leuchte auch in der App BEGA Tool zurückgesetzt werden.  
Das Zurücksetzen wird durch fünfmaliges Blinken der Leuchte bestätigt.  
Die Verbindung zum Smartphone wird getrennt.

Download the app for Android or iOS.  
Create a project and add the luminaire as your starting point.  
The individual QR code required for commissioning is enclosed with the luminaire. Please retain the other enclosed QR codes in your on-site documentation (e.g. Instructions for use at top of Page 1).  
You will also find an additional QR code on the LED module in the luminaire.

The luminaire can only be controlled with the smartphone that was used to configure the sensor.  
The “Share access” function in the BEGA Tool app grants other smartphones configuration and control rights.  
The luminaire can be reset to factory settings in the app, if required.  
Follow the in-app instructions.

#### Please note:

The integrated light sensor operates with a time delay to prevent responses to short-term brightness fluctuations in the environment of the luminaire.  
The time delay is around 1 to 3 minutes.  
A manual darkening of the sensor will therefore not result in an immediate response.  
Once commissioned successfully, you can choose between three operating modes and one manual control mode.

Operating modes:

- PIR motion and light sensor
- PIR motion sensor only
- Light sensor only

Manual switching:

- Sensor deactivation and manual control of the luminaire (on/off)

#### Reset to factory settings

The luminaire must be switched off five times within 30 seconds for at least 2 seconds each time to manually reset it to factory settings (see sketch).  
The luminaire can furthermore be reset to the factory settings via the BEGA Tool app.  
The reset is confirmed with five flashes of the luminaire.  
The smartphone will be disconnected.

Téléchargez l'application pour Android et iOS.  
Créez un projet et ajoutez le luminaire en tant que point de départ.  
Le code QR individuel nécessaire à la mise en service du luminaire est joint à celui-ci.  
Les autres codes QR fournis doivent être conservés dans votre documentation technique (par ex. en haut de la page 1 de la fiche d'utilisation).  
Un code QR se trouve par ailleurs sur le module LED du luminaire.

Le luminaire peut exclusivement être paramétré depuis le smartphone qui a été utilisé pour le paramétrage du capteur.  
Dans l'application BEGA Tool, la fonction « Share access » (Partager l'accès) permet le paramétrage ou la gestion depuis d'autres smartphones.  
Si nécessaire, le luminaire peut être réinitialisé avec les paramètres d'usine dans l'application.  
Suivez les instructions de l'application.

#### Attention :

Pour qu'il ne réagisse pas aux brèves variations de luminosité dans le champ d'éclairage du luminaire, le capteur de luminosité intégré fonctionne avec une temporisation.  
La période de temporisation est d'env. 1 à 3 minutes.  
De cette manière, d'éventuelles occultations du capteur par la main par exemple ne provoquent pas de réactions immédiates.  
Une fois la mise en service réussie, il est possible de choisir entre 3 modes de fonctionnement et un mode de gestion manuelle.

Modes de fonctionnement :

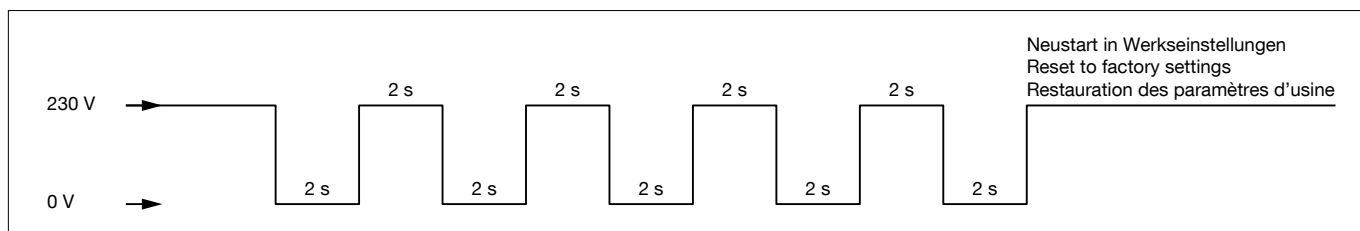
- Détecteur de mouvement et capteur de luminosité PIR
- Détecteur de mouvement PIR seulement
- Capteur de luminosité uniquement

Commutation manuelle :

- Désactivation des capteurs et gestion manuelle du luminaire (on/off)

#### Rétablir les paramètres d'usine

Pour rétablir les paramètres d'usine du luminaire, celui-ci doit être mis cinq fois hors tension en l'espace de 30 secondes pendant au moins 2 secondes (voir schéma).  
En outre, le luminaire peut également être réinitialisé avec l'application BEGA Tool.  
La réinitialisation est confirmée par cinq clignotements du luminaire.  
La connexion au smartphone est interrompue.



#### Reinigung · Pflege

Leuchte regelmäßig mit lösungsmittelfreien Reinigungsmitteln von Schmutz und Ablagerungen säubern.  
Dafür keinen Hochdruckreiniger verwenden.

#### Cleaning · Maintenance

Clean luminaire regularly with solvent-free cleansers from dirt and deposits.  
Do not use high pressure cleaners.

#### Nettoyage · Entretien

Nettoyer régulièrement le luminaire et le débarrasser des dépôts et des souillures.  
Ne pas utiliser de nettoyeur haute pression.

#### EU-Konformitätserklärung

Die BEGA Gantenbrink-Leuchten KG erklärt hiermit, dass der Funkanlagentyp 24 571 der Richtlinie 2014/53/EU (RED) entspricht.  
Der vollständige Text der EU-Konformitätserklärung ist unter der folgenden Internetadresse verfügbar:  
<https://www.bega.com/conf/de/24571>

#### EU Declaration of Conformity

BEGA Gantenbrink-Leuchten KG hereby declares that the radio system type 24 571 complies with Directive 2014/53/EU (RED).  
The complete text of the EU Declaration of Conformity is available at the following Internet address:  
<https://www.bega.com/conf/de/24571>

#### Déclaration de conformité UE

BEGA Gantenbrink-Leuchten KG déclare par la présente que le type d'installation radio 24 571 est conforme à la directive 2014/53/UE (RED).  
Le texte intégral de la déclaration de conformité UE est disponible à l'adresse internet suivante :  
<https://www.bega.com/conf/de/24571>

### Austausch des LED-Moduls

Die Bezeichnung des LED-Moduls ist auf einem Etikett in der Leuchte vermerkt.

BEGA Ersatzmodule entsprechen in Lichtfarbe und Lichtleistung den ursprünglich verbauten Modulen.

Der Austausch kann mit handelsüblichem Werkzeug durch qualifizierte Personen erfolgen. Anlage spannungsfrei schalten und Leuchte öffnen.

Bitte beachten Sie die Montageanleitung des LED-Moduls.

Dichtungen der Leuchte überprüfen, ggf. ersetzen. Ein defektes Glas muss ersetzt werden. Leuchte schließen.

#### Bitte beachten Sie:

Nach dem Austausch des LED-Moduls muss der PIR-Bewegungs- und Lichtsensor der Leuchte neu konfiguriert werden (siehe Abschnitt Inbetriebnahme).

Verwenden Sie hierzu unbedingt den, dem Ersatzmodul beiliegenden QR-Code. Die QR-Codes in bauseits vorhandenen Dokumentationen bitte mit den zusätzlich beiliegenden QR-Codes überkleben.

### Replacing the LED module

The designation of the LED module is noted on a label in the luminaire.

The light colour and light output of BEGA replacement modules correspond to those of the modules originally fitted.

The module can be replaced by qualified persons using standard tools. Disconnect the system and open the luminaire. Please follow the installation instructions for the LED module.

Inspect and, if necessary, replace the luminaire gaskets.

Defective glass must be replaced.

Close the luminaire.

#### Please note:

After replacing the LED module, the PIR motion and light sensor of the luminaire must be reconfigured (see section Commissioning).

To do so, you must use the QR code enclosed with the replacement module. Please paste the additional enclosed QR codes over the QR codes in documentation provided by the customer.

### Remplacement du module LED

La désignation du module LED est inscrite sur une étiquette collée dans le luminaire.

Les modules de rechange BEGA correspondent aux modules d'origine en termes de couleur de lumière et de flux lumineux. Le module LED peut être remplacé par une personne qualifiée à l'aide d'outils disponibles dans le commerce.

Travailler hors tension et ouvrir le luminaire.

Respecter la fiche d'utilisation du module LED. Vérifier et remplacer les joints du luminaire le cas échéant.

Un verre endommagé doit être remplacé.

Fermer le luminaire.

#### Attention :

Après le remplacement du module LED, le détecteur de mouvement et capteur de luminosité PIR du luminaire doit être à nouveau configuré (voir la section « Mise en service »). Pour cela, utiliser impérativement le code QR fourni avec le module de rechange. Les codes QR déjà conservés dans les documentations sur site doivent être recouverts par les codes QR supplémentaires ci-joints en les collant par-dessus.

### Ersatzteile

Kunststoffabdeckung	15 000 585
LED-Netzteil	DEV-0424/48V
Steuerplatine BT	61 001 950
PIR- und Lichtsensor	61 001 951
LED-Modul 3000 K	LED-0993/830
LED-Modul 4000 K	LED-0993/840
Dichtung Glas	83 001 927
Dichtung Gehäuse	83 002 166 B1

### Spares

Synthetic cover	15 000 585
LED power supply unit	DEV-0424/48V
Control board BT	61 001 950
PIR and light sensor	61 001 951
LED module 3000 K	LED-0993/830
LED module 4000 K	LED-0993/840
Gasket glass	83 001 927
Gasket housing	83 002 166 B1

### Pièces de rechange

Couvercle synthétique	15 000 585
Bloc d'alimentation LED	DEV-0424/48V
Platine de commande BT	61 001 950
PIR et capteur de luminosité	61 001 951
Module LED 3000 K	LED-0993/830
Module LED 4000 K	LED-0993/840
Joint du verre	83 001 927
Joint du boîtier	83 002 166 B1