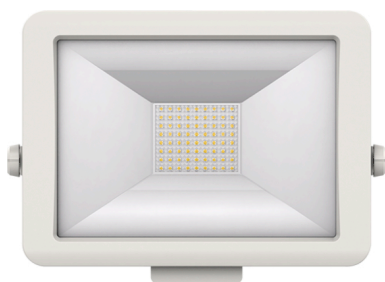


### Description des fonctions




- Projecteur à LED de 50 W
- Conçu pour un usage extérieur
- Appareil évolutif avec modules en option (module détecteur de mouvement, module capteur de luminosité)
- Projecteur rotatif à 360°
- Non dimmable

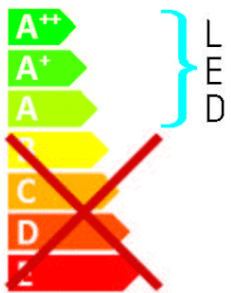
### Caractéristiques techniques


|                               |                   |
|-------------------------------|-------------------|
| Tension d'alimentation        | 230 V CA          |
| Fréquence                     | 50 Hz             |
| Couleur                       | Blanc             |
| Sortie de commutation         | Lumière           |
| Type de montage               | Montage mural     |
| Puissance LED (flux lumineux) | 3600 lm           |
| Température de couleur        | 5000 - 5600 K     |
| Hauteur de montage            | 2 – 4 m           |
| Réglable à distance           | –                 |
| Température ambiante          | -20 °C ... +40 °C |
| Classe de protection          | I                 |
| Indice de protection          | IP 65             |

### Schémas de raccordement



This luminaire contains built-in LED lamps.

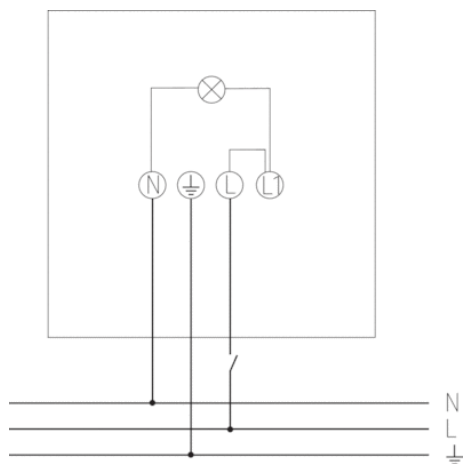




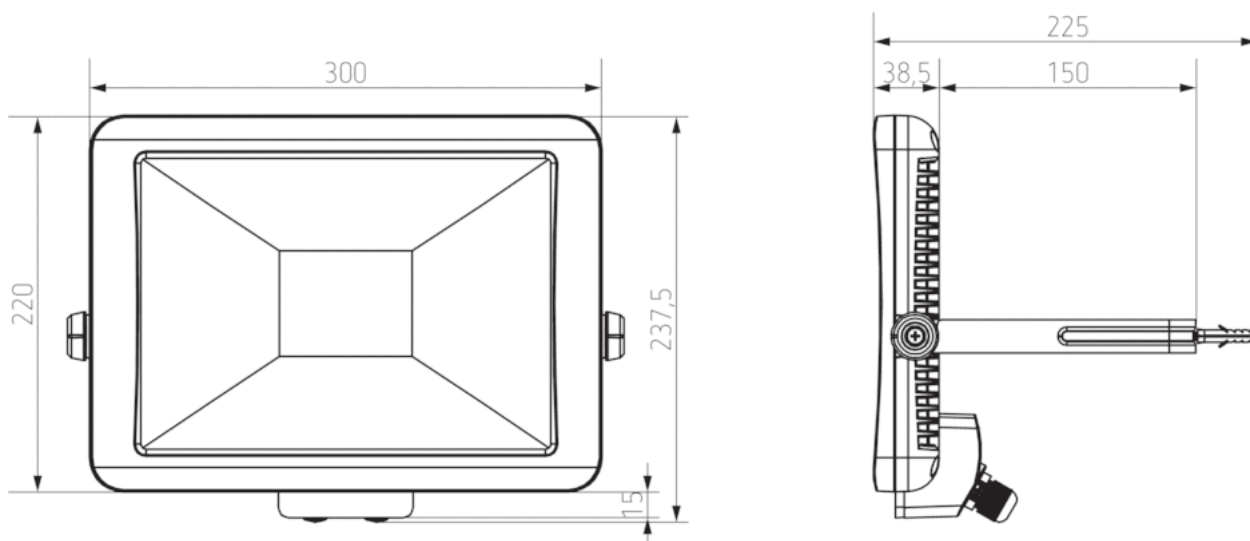
The lamps cannot be changed in the luminaire.

Theben AG    theLeda B

874/2012



## Plans d'encombrement



## Accessoires

### Détecteur de mouvement theLeda B WH

- Réf.: 9070760  
Détails ► [www.theben.de](http://www.theben.de)



### Capteur de lumière theLeda B WH

- Réf.: 9070762  
Détails ► [www.theben.de](http://www.theben.de)



## Sélection du produit

| Canal   | Couverture angulaire | Couleur | Type            | Réf.    |
|---------|----------------------|---------|-----------------|---------|
| Lumière |                      | Blanc   | theLeda B50L WH | 1020687 |
| Lumière |                      | Noir    | theLeda B50L BK | 1020688 |