



IPRK 95

Reflex sur réflecteur avec filtre polarisant



0 ... 6,0m
0 ... 0,3m

10 - 30 V
DC

- Cellules reflex polarisées en lumière rouge visible
- Le principe d'autocollimation utilisé garantit un fonctionnement sûr sur l'ensemble de la portée (0 ... max.)
- Le filtre polarisant inhibe toute réflexion indésirée
- Sorties de commutation ambivalentes pour la fonction claire/foncée ou comme fonction de contrôle
- IPRK 95/44 L.3 dispose d'un faisceau focalisé pour une plus grande exactitude de la commutation et du positionnement
- IPRK 95/44 L.21 avec potentiomètre pour la détection : d'objets liés drapés d'un film

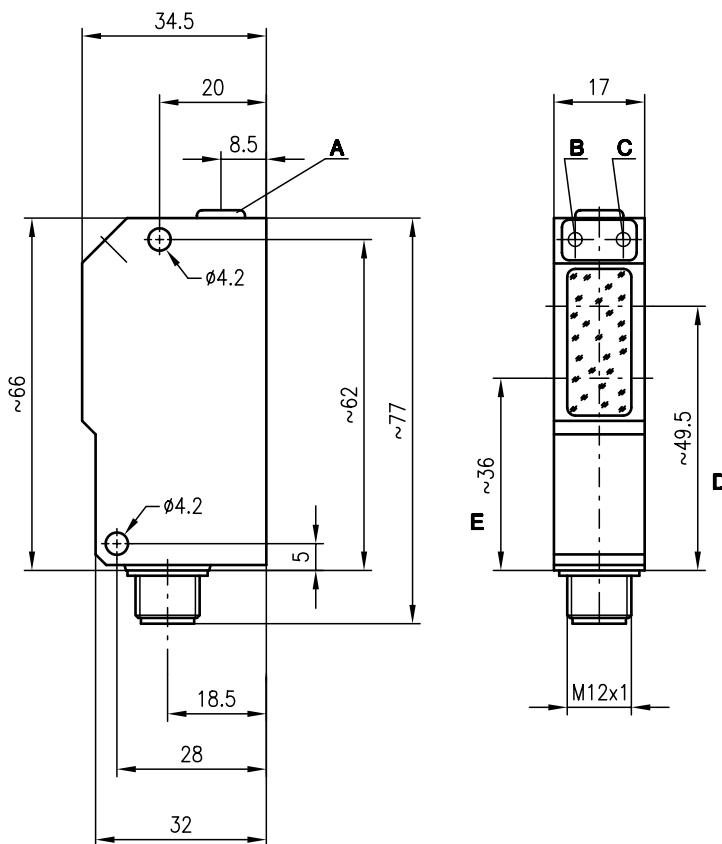


Accessoires :

(à commander séparément)

- Systèmes de fixation (BT 95, UMS 1)
- Connecteurs M12 (KD ...)
- Réflecteurs
- Adhésifs réfléchissants

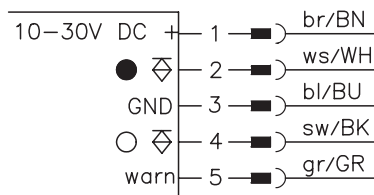
Encombrement



- A** Réglage de la sensibilité (pour IPRK 95/44 L.21)
- B** DEL jaune de l'état de commutation
- C** DEL verte sous tension
- D** Axe optique récepteur
- E** Axe optique émetteur

Raccordement électrique

IPRK 95/44 L.21
IPRK 95/44 L.2
IPRK 95/44 L.3



Caractéristiques techniques

Données optiques

Lim. typ. de la portée ¹⁾
 Portée de fonctionnement ²⁾
 Caractéristique du faisceau
 Source lumineuse
 Longueur d'onde

IPRK 95/... L.2 (L.21)

0 ... 6m (TK(S) 100x100)
 voir Notes
 divergente
 DEL (lumière modulée)
 660nm (lumière rouge visible, polarisée)

IPRK 95/44 L.3

0 ... 0,3m (adhésif 2)
 voir Notes
 focalisé à 100mm

Données temps de réaction

Fréquence de commutation
 Temps de réaction
 Temps d'initialisation

1000Hz
 0,5ms
 ≤ 100ms

Données électriques

Tension d'alimentation U_N
 Ondulation résiduelle
 Consommation
 Sortie de commutation
 Fonction
 Niveau high/low
 Charge
 Sensibilité

10 ... 30VCC (y compris l'ondulation résiduelle)
 ≤ 15% d' U_N
 ≤ 35mA
 2 sorties transistor PNP, ambivalentes
 claire/foncée commutable
 ≥ ($U_N - 2V$) / ≤ 2V
 100mA max.
 réglable par vis sans fin

Témoins

DEL verte
 DEL jaune
 DEL jaune clignotante

prêt au fonctionnement
 faisceau établi
 faisceau établi, pas de réserve de fonctionnement

Données mécaniques

Boîtier
 Fenêtre optique
 Poids
 Raccordement électrique

zinc moulé sous pression
 verre
 90g
 connecteur M12 en inox, 5 pôles

Caractéristiques ambiantes

Temp. ambiante (utilisation/stockage)³⁾
 Protection E/S ⁴⁾
 Niveau d'isolation électrique ⁵⁾
 Indice de protection
 DEL, classe
 Normes de référence

-25°C (-30°C) ... +55°C/-40°C ... +55°C
 2,3
 niveau de classe II
 IP 67, IP 69K ⁶⁾
 1 (conforme à EN 60825-1)
 CEI 60947-5-2

Fonctions supplémentaires

Sortie d'avert. autoControl warn
 Niveau high/low
 Charge

transistor PNP, principe de comptage
 ≥ ($U_N - 2V$) / ≤ 2V
 100mA max.

- 1) Lim. typ. de la portée : limites de la portée sans réserve de fonctionnement
- 2) Portée de fonctionnement : portée recommandée avec réserve de fonctionnement
- 3) -30°C si en permanence sous tension
- 4) 2=contre l'inversion de polarité, 3=contre les courts-circuits pour toutes les sorties
- 5) Tension de mesure 250VCA
- 6) Test d'IP 69K simulé conformément à DIN 40050 9^{ème} partie, des conditions de nettoyage haute pression sans utilisation d'additifs, d'acides et d'alcalis ne font pas partie de l'essai

Pour commander

| | Désignation | Article n° | UL |
|---|-----------------|------------|----|
| Avec sortie de commutation PNP 0 ... 6,0m | IPRK 95/44 L.2 | 500 22680 | ● |
| Avec sortie de commutation PNP 0 ... 0,3m | IPRK 95/44 L.3 | 500 22681 | ● |
| Avec sortie de commutation PNP 0 ... 6,0m sensibilité réglable | IPRK 95/44 L.21 | 501 02613 | |

Notes

IPRK 95/... L.2

| Réflecteurs | | Portée de fonctionnement |
|-------------|-------------------|--------------------------|
| 1 | TK(S) 100x100 | 0 ... 4,2m |
| 2 | MTK(S) 50x50 | 0 ... 3,2m |
| 3 | TK(S) 30x50 | 0 ... 1,8m |
| 4 | TK(S) 20x40 | 0 ... 1,7m |
| 5 | Adhésif 2 100x100 | 0 ... 1,2m |

| | | | |
|---|---|-----|-----|
| 1 | 0 | 4,2 | 6 |
| 2 | 0 | 3,2 | 5,4 |
| 3 | 0 | 1,8 | 3,0 |
| 4 | 0 | 1,7 | 2,9 |
| 5 | 0 | 1,2 | 1,7 |

Portée de fonctionnement [m]
 Lim. typ. de la portée [m]

IPRK 95/44 L.3

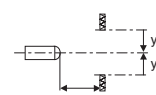
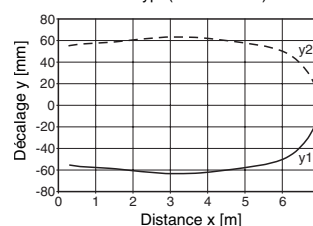
| Réflecteurs | | Portée de fonctionnement |
|-------------|-------|--------------------------|
| Adhésif 2 | 10x10 | 0 ... 0,3m |

TK ... = à coller
 TKS ... = à visser
 Adhésif 2 = à coller

Diagrammes

IPRK 95/... L.2

Réaction typ. (TK 100x100)



Remarques

- Le reflex sur réflecteur de portée 3m est également disponible en version AS-1 avec circuit intégré.