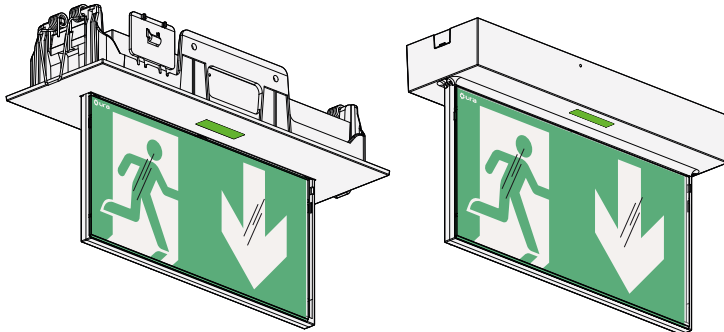


Bloc autonome d'éclairage de sécurité d'habitation SATI Connecté URALIFE V

Référence(s) : 118 138V



SOMMAIRE

Page

1. Description	1
2. Installation	2
3. Fonctionnement	4
4. Maintenance	8
5. Conformité et agrément	9
5. Equipement et accessoires	9

1. DESCRIPTION

BAES d'habitation SATI Connecté IP 43 - IK 07
8 lm - 5 h
Classe II : ☐
Consommation : 0,9 W

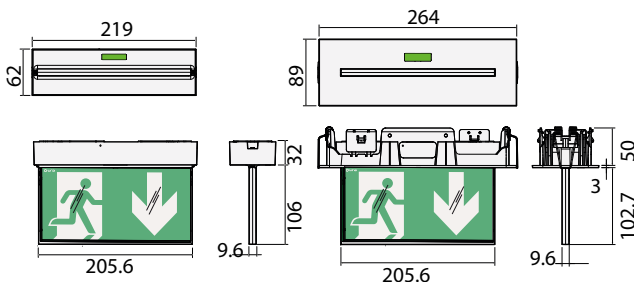
• Livraison



Etiquette de signalisation sécable livrée avec le produit (disponible en pièce détachée réf. 125 035)



• Cotes d'encombrement



Poids du produit conditionné : 697 g.
Volume : 4,5 dm³.

• Caractéristiques techniques

Produit pour fixation plafond ou murale en drapeau.
Bloc autonome d'éclairage de sécurité à LEDs pour bâtiments d'habitation.

Flux assigné : 8 lumens.

Autonomie : 5 heures (pour assurer cette valeur une autonomie minimale de 7h30 à neuf est imposée par la norme).

Conforme aux normes : NF C 71-805 et NF EN 60598-2-22
NF C 71-820 + NF 413.

Admis à la marque de qualité NF AEAS performance SATI et NF environnement.

• Caractéristiques techniques (suite)

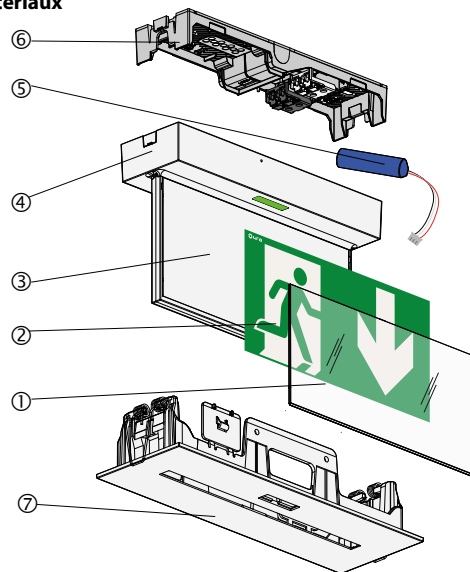
Alimentation 230 V \sim - 50/60 Hz.

Classe II : ☐

Bloc équipé de bornes à raccordement automatique de forte capacité (2 x 2,5 mm²).

Température d'utilisation : 0 °C à + 35 °C

• Matériaux



Enveloppe plastique Classe II : ☐

① Plaque transparente : polycarbonate cristal auto-extinguibilité 850 °C 30 s.

② Étiquette : Lexan Autoextinguibilité 850 °C 30s

③ Diffuseur : polycarbonate blanc auto-extinguibilité 850 °C 30 s.

④ Mécanisme pour pose saillie : polycarbonate blanc auto-extinguibilité 850 °C 30 s.

⑤ Batterie.

⑥ Embase débrochable : polypopyrlène blanc auto-extinguibilité 850 °C 30 s.

⑦ Cadre d'encastrement: polycarbonate blanc auto-extinguibilité 850 °C 30 s.

Toutes les pièces plastiques de plus de 50 g sont identifiées par un marquage de la matière pour permettre un recyclage des matériaux en fin de vie du produit.

• Pouvoir calorifique

Charge calorifique des pièces plastiques composant de l'enveloppe : 14,74 MJ.

1. DESCRIPTION (suite)

• Possibilités de signalisation

Ce produit est livré avec une étiquette sécable (montée sur le produit) permettant de répondre à la plupart des situations d'évacuation rencontrées dans les bâtiments.



étiquette montée sur produit

+



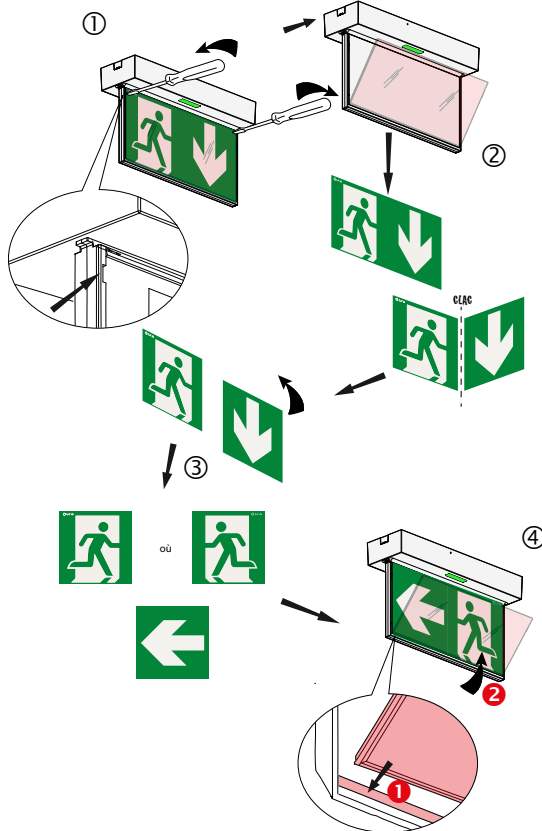
étiquette livrée dans la boîte

Exemples de situations d'évacuation possibles.

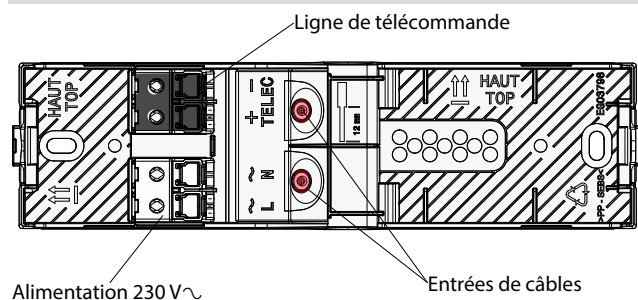


Toutes ces étiquettes sont amovibles et recyclables.

Bien respecter les situations des pictogrammes ci-dessus.

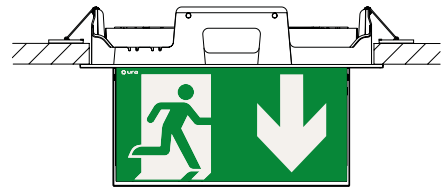


2. INSTALLATION



2. INSTALLATION (suite)

• Pose encastrée dans faux plafonds démontables

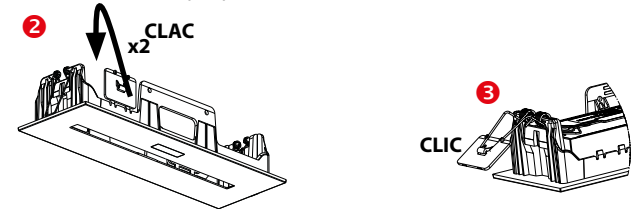


1 Découpez le faux plafond en vous aidant du gabarit de découpe fourni.

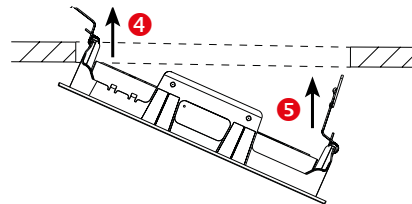
Si nécessaire, dans le cas de faux plafonds souples, réalisez les opérations

2 et 3 décrites ci-dessous

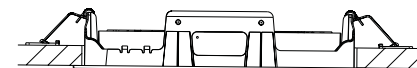
Décrochez les deux plaquettes



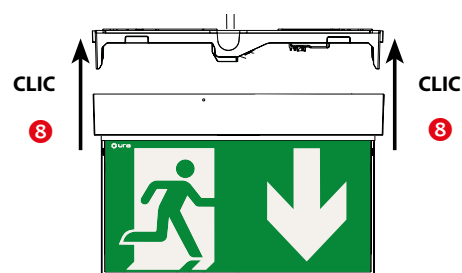
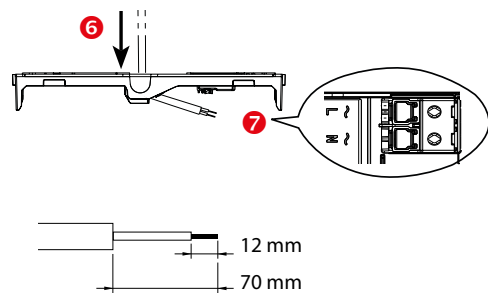
Insérez le cadre d'encastrement dans la découpe du plafond



Résultat

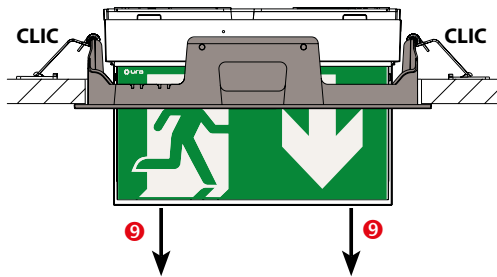


Raccordez l'embase et clipsez-la dans le bloc

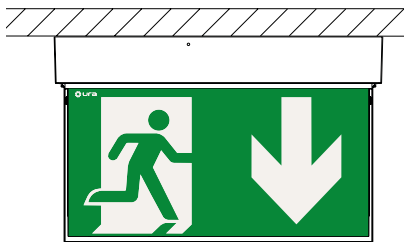


2. INSTALLATION (suite)

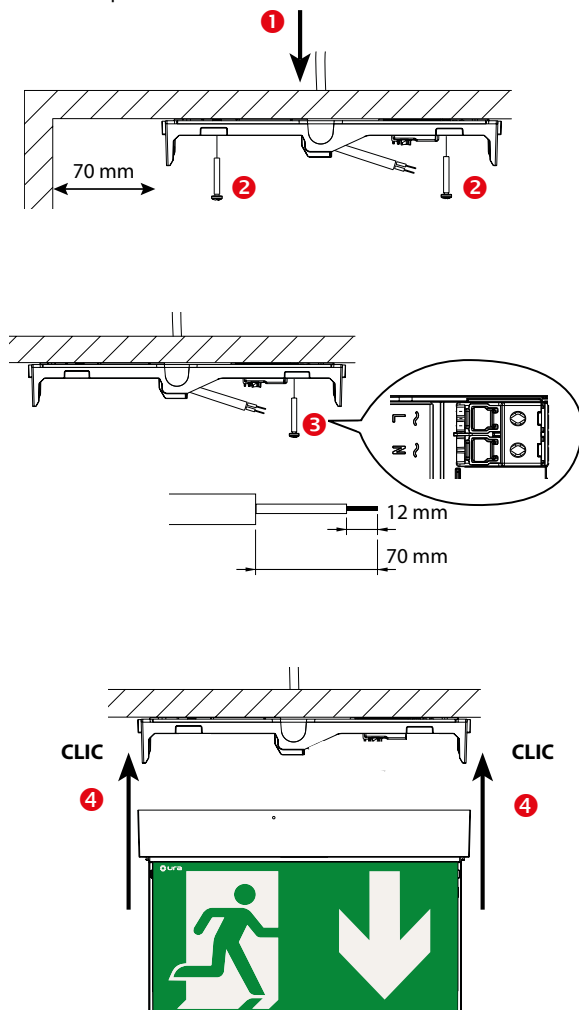
- Pose encastrée dans faux plafonds démontables (suite)
Insérez le bloc dans le cadre d'encastrement.



- Pose plafond saillie



Suivez les étapes décrites ci-dessous

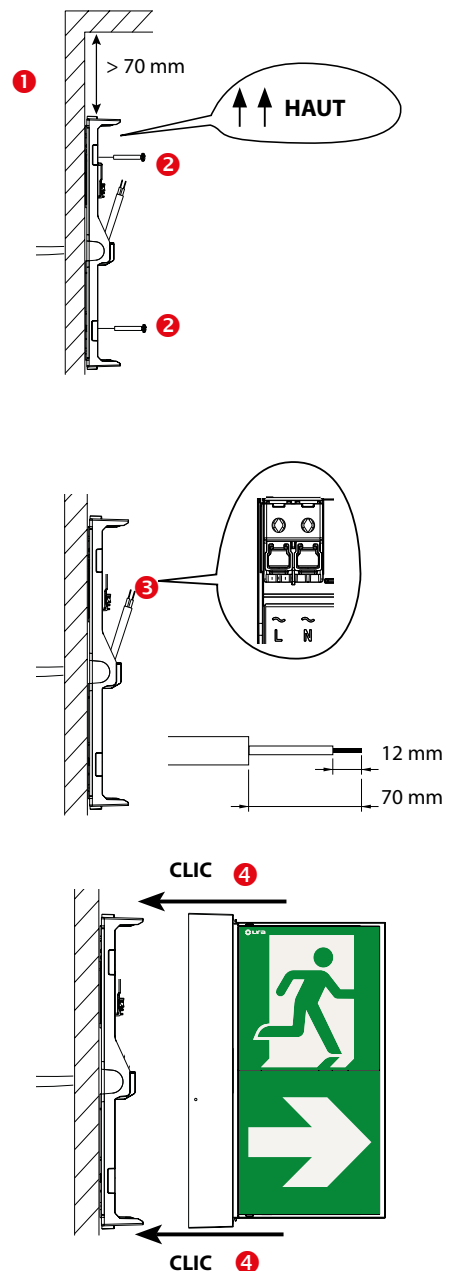


2. INSTALLATION (suite)

- Pose murale saillie verticale



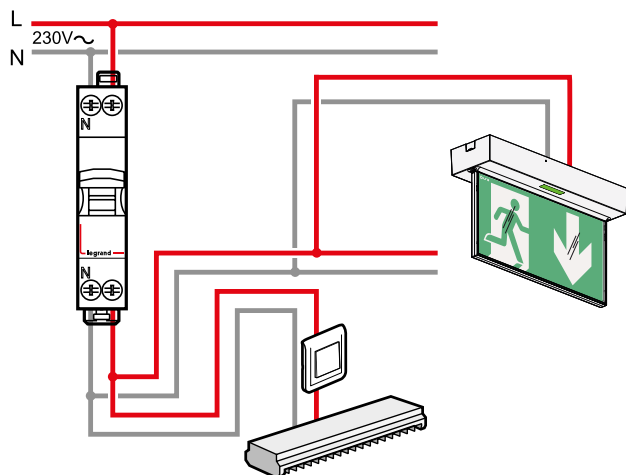
Suivez les étapes décrites ci-dessous



Référez vous au chapitre précédent pour positionner correctement les étiquettes

2. INSTALLATION (suite)

• Raccordement de l'alimentation

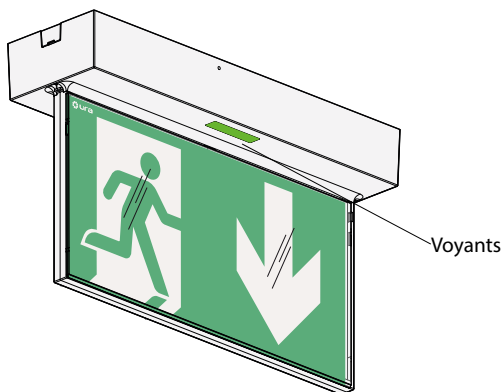


Dans le cas de paramétrage des BAEH en mode connecté, raccorder également les bornes de la télécommande entre tous avec la télécommande connectée Ura réf. 140 130.

i Pour plus d'informations, voir la fiche technique de la télécommande connectée réf. 140130.

3. FONCTIONNEMENT

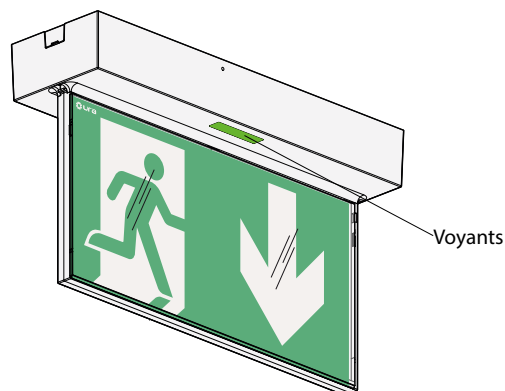
■ 3.1 Mise sous tension / état de veille



Bloc en veille (éclairage uniforme du pictogramme)
Allumage de la LED verte d'état du bloc
(clignotante pendant la charge des accumulateurs 24 h max.)

3. FONCTIONNEMENT (suite)

■ 3.2 Interruption secteur / fonctionnement en sécurité



Bloc en secours (éclairage uniforme renforcé du pictogramme)
Extinction de la LED verte d'état du bloc.

■ 3.3 Contrôle automatique de l'état du bloc (système SATI)

Ce bloc contrôle automatiquement son état de fonctionnement.

■ Une fois par semaine :

Passage en secours et test de la source lumineuse pendant 15 s.

■ Une fois par trimestre :

Passage en secours et test de la source lumineuse et de la durée d'autonomie de la batterie.

3.3.1 Résultat des contrôles automatiques

LEDs	Luminaire OK	Défaut accumulateur	Autre(s) défaut(s)
Verte	(fixe ou clignotante)		
Jaune		(fixe)	(clignotement rapide)

L'heure des tests est fixée à l'heure de la première mise sous tension du bloc ; le jour du test est choisi aléatoirement afin de garantir qu'un minimum de blocs se testent en même temps.

L'heure de test de l'ensemble des blocs peut être modifiée par un appui simultané sur les touches Allumage et Extinction de la télécommande.

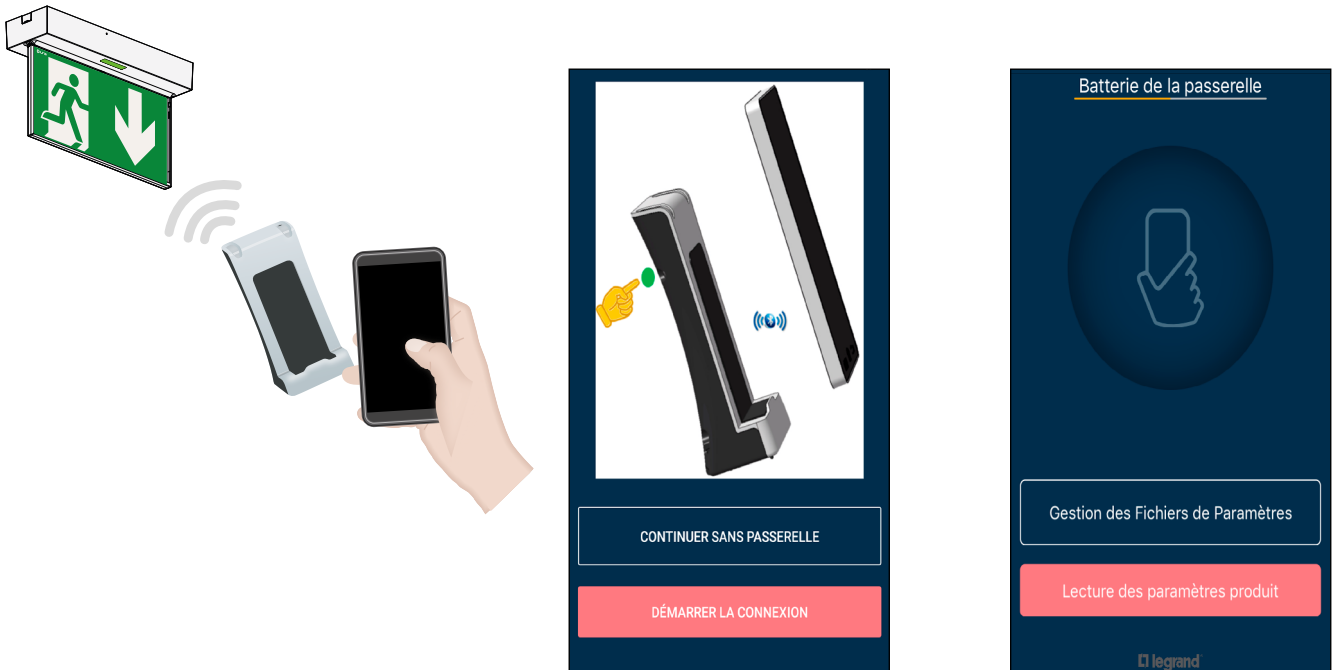
3.3.2 Arrêt d'un test en cours

Dans le cas où un test d'autonomie en cours gêne l'exploitation, il est possible de l'arrêter immédiatement. Appuyer sur la touche Extinction de la télécommande réf. 140 130 ou 140 131. Le test est stoppé et reporté au lendemain.

3. FONCTIONNEMENT (suite)

■ 3.4 Interrogation du bloc

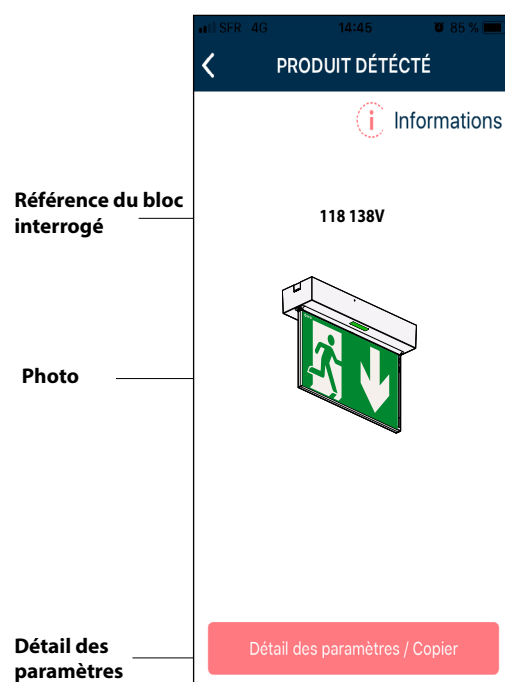
La passerelle de configuration infrarouge réf. 140 132 avec l'application Close Up permettent de visualiser et de modifier les paramètres des blocs de sécurité.



⚠ Les copies d'écran sont évolutives en fonction des mises à jour de l'application Close Up.

3.4.1 Visualisation des informations

Étape 1 : Après avoir interrogé le bloc souhaité, on a accès aux informations suivantes

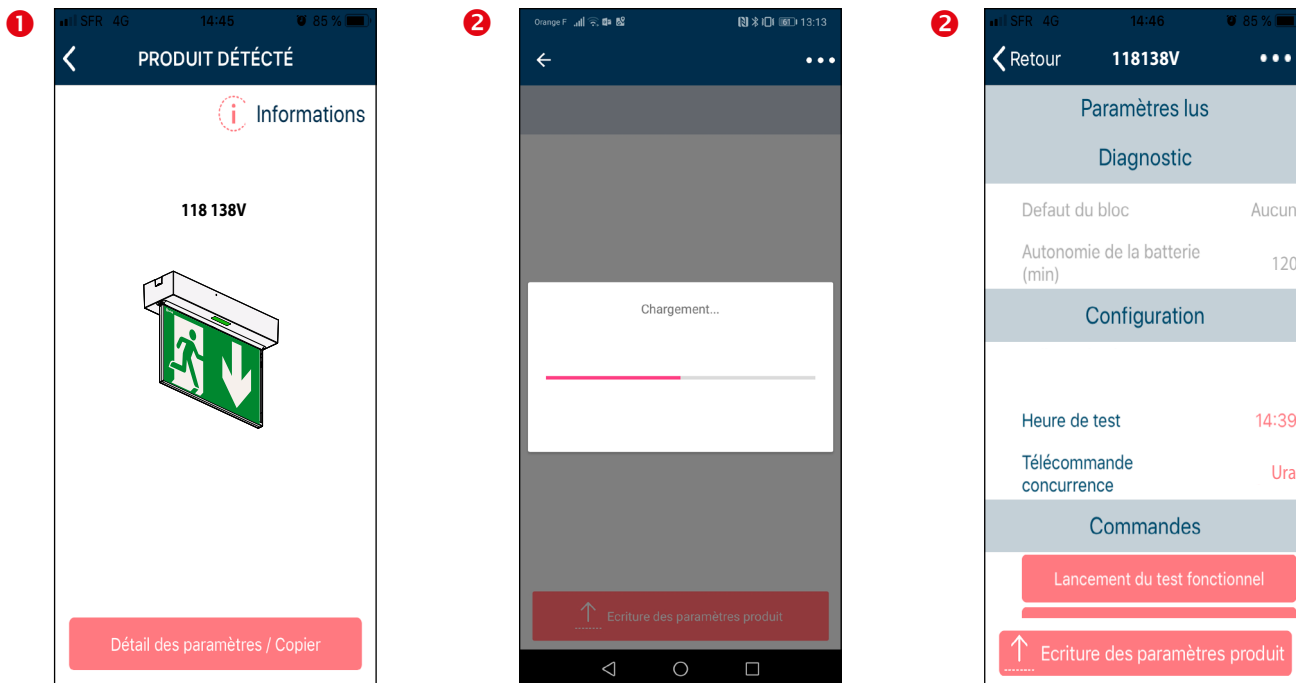


3. FONCTIONNEMENT (suite)

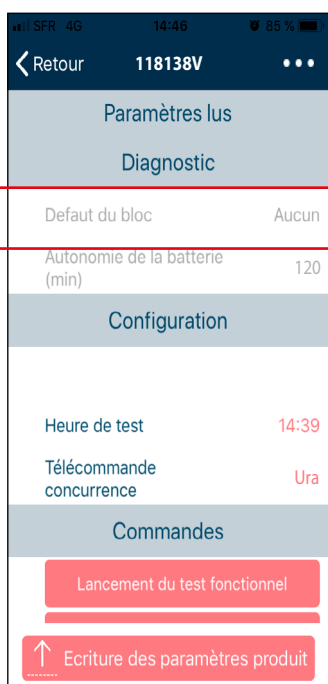
3.4 Interrogation du bloc (suite)

3.4.1 Visualisation des informations (suite)

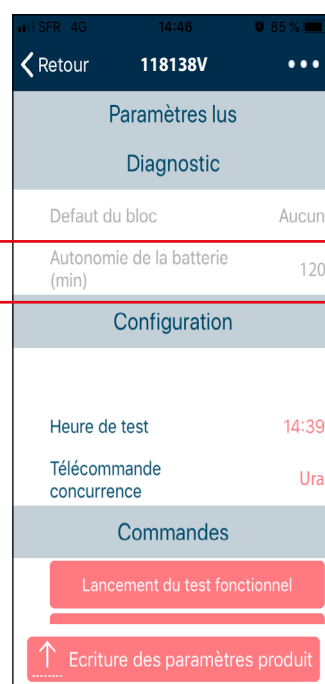
Etape 2 : Cliquer sur "DÉTAIL DES PARAMÈTRES" pour avoir accès à la liste complète des paramètres et à des informations complémentaires. Durant cette étape il faut maintenir la passerelle en direction du bloc interrogé, le chargement des paramètres est visualisable sur l'écran du téléphone.



Etape 3 : Dans la partie "Diagnostic" les informations sur les défauts du bloc et l'autonomie de la batterie sont disponibles



Information qui précise si le bloc est en défaut.
Affichage possible: Aucun / Défaut batterie/ Autre défaut



Ce paramètre permet de visualiser la durée de l'autonomie de la batterie (mesurée en minute) lors du dernier test trimestriel.

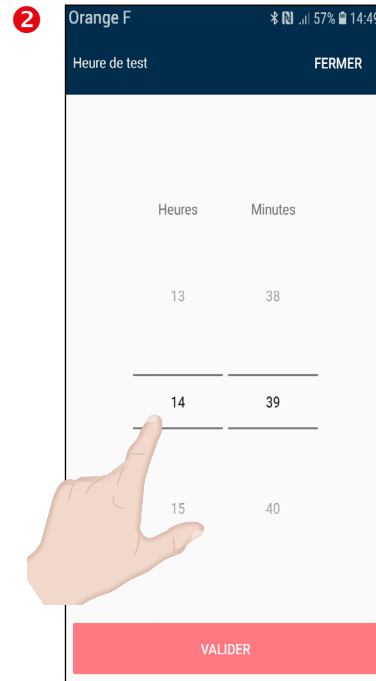
3. FONCTIONNEMENT (suite)

■ 3.5 Paramétrage du bloc

3.5.1 Modification de l'heure de test



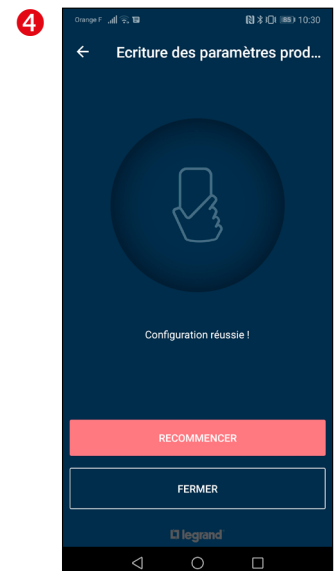
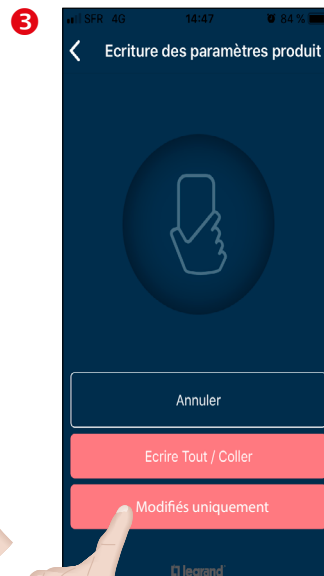
Visualisation de l'heure de test.



Choix de l'heure de test



Viser le bloc avec la passerelle pour valider cette action.



L'heure de test est enregistrée.

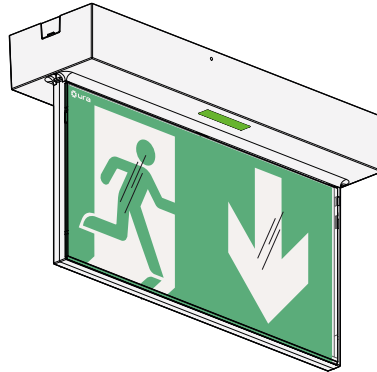
3. FONCTIONNEMENT (suite)

■ 3.5 Paramétrage du bloc (suite)

3.5.2 Lancement des tests

Dans le menu "COMMANDES" on peut lancer un test fonctionnel et un test d'autonomie.

Le lancement des tests fonctionnel et d'autonomie se dérouleront uniquement si le bloc est suffisamment chargé. Ces tests sont immédiats, ils ne sont pas reportés.



Après avoir cliqué sur test fonctionnel ou test d'autonomie, on visualise le résultat sur le bloc :

- Pour le test fonctionnel le bloc s'allume en mode secours 15 secondes
- Pour le test d'autonomie le bloc reste allumé jusqu'à décharge complète de sa batterie

4. MAINTENANCE

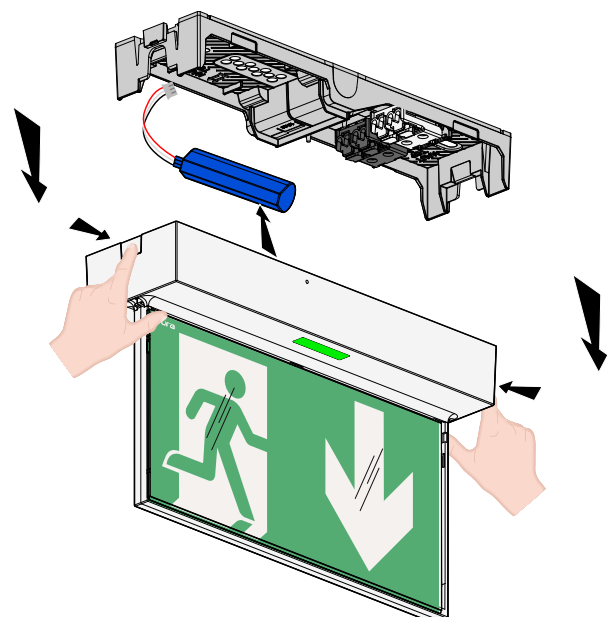
■ Remplacement des accumulateurs. Batterie Life PO4 - 0,6 Ah réf. 111 920

Les accumulateurs doivent être remplacés lorsque le bloc autonome ne satisfait plus à sa durée assignée de fonctionnement.

Important : Le produit doit être au repos avant le démontage.

Les distributeurs partenaires Ura reprennent les blocs et accumulateurs usagés.

Après le changement des accumulateurs, remplacer l'étiquette de maintenance en y inscrivant la date de remise en service du bloc.



5. CONFORMITÉ ET AGRÉMENT

Normes

NF C 71 805 : Norme Française « Aptitude à la fonction des blocs autonomes d'éclairage de sécurité pour bâtiments d'habitation soumis à réglementation »

NF EN 62 034 : Norme Européenne, systèmes automatiques de tests pour éclairage de sécurité sur batteries.

NF C 71 820 : Norme Française « Système de test automatique pour appareil d'éclairage de sécurité ».

NF EN 60 598-2-22 : Norme Européenne « Luminaires Règles particulières Luminaires pour éclairage de secours ».

NF EN 60 598-1 : Norme Européenne « Luminaires ».

UTE C 71 808 : Règles applicables pour l'utilisation de batteries Li-ion dans les blocs autonomes d'éclairage de sécurité

Le marquage NF AEAS performance SATI atteste de la conformité à ces normes.

NF 413 NF ENVIRONNEMENT Blocs d'éclairage de sécurité.

Le marquage NF environnement atteste de la conformité à cette norme.

NF EN 50172 : Norme Européenne « Systèmes d'éclairage de sécurité ».

NF EN 1838 : Norme Européenne « Eclairage de secours ».

Directives

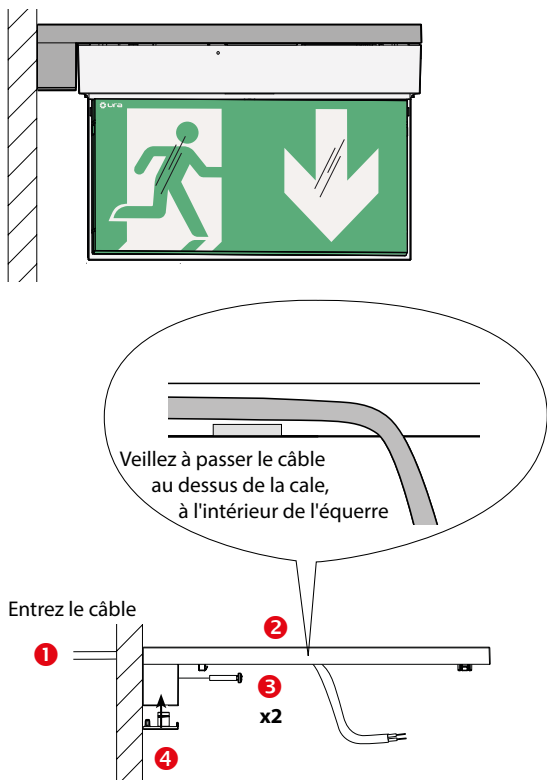
- Directive BT 2014/35/UE du 26/02/2014 et 2011/65/UE du 08/06/2011 modifiée par 2015/863 du 31/03/2015 (ROHS 2)

- Directive CEM 2014/30/UE du 26/02/2014

7. EQUIPEMENTS ET ACCESSOIRES

■ 7.1 Equerre murale réf. 168 114V pour les produits URALIFE V plafond

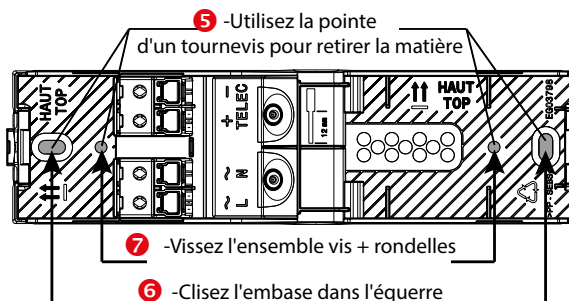
Cet accessoire vous permet d'installer un BAES ou un LSC URALIFE V à l'horizontale et perpendiculairement au plan du mur.



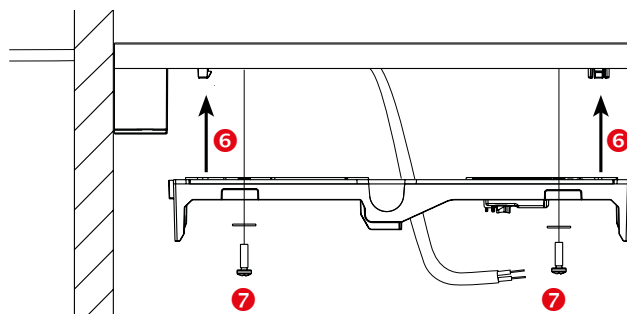
7. EQUIPEMENTS ET ACCESSOIRES (suite)

■ 7.1 Equerre murale réf. 168 114V pour les produits URALIFE V plafond (suite)

Préparez l'embase : Suivez les indications de l'étape 5



Positionnez et fixez l'embase sur l'équerre



Raccordez l'embase et clipsez le bloc dans l'embase

