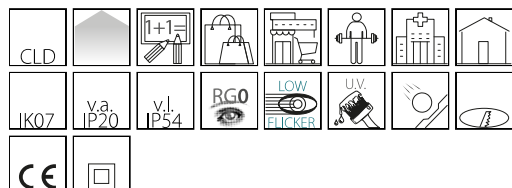


910 - Health

Code: 156471-39

INFORMATIONS GÉNÉRALES



Article	910 - Health
Code	156471-39

DIMENSIONS ET POIDS

Hauteur (mm)	30 mm
Diamètre (Ø) (mm)	220 mm
Poids (Kg)	0.55 kg

CARACTÉRISTIQUES ÉLECTRIQUES ET CONTRÔLES

Tension (V)	230 V
Fréquence (Hz)	50 Hz
Alimentation	CLD
Facteur de puissance	≥0.9
Classe d'isolation	Classe II
Contrôle et réglage	Aucun



L'éclairage des zones de passage, tout comme celui des lieux de travail (bâtiments publics, bureaux, hôtels et restaurants), ne doit pas être pris à la légère. Un bon éclairage procure aussi une sensation de sécurité et de bien-être dans les lieux publics et résidentiels. La solution idéale ? Des downlights solides de première qualité, comme ceux de la gamme Health de Disano : simples à installer dans n'importe quel contexte, ils garantissent une efficacité maximale et une longue durée de vie.

La qualité supérieure de la lumière LED et l'excellent rendu des couleurs s'assortissent aussi de la certification Low Flicker, assurant une émission lumineuse stable avec un faible papillotement.

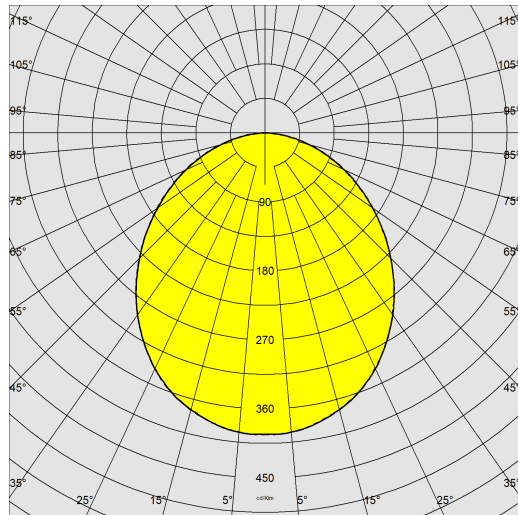
Les downlights peuvent inclure des technologies de gradation et gestion : détecteurs de présence et systèmes de télécommande qui optimisent l'efficacité énergétique et la durée de vie, en évitant les gaspillages et les allumages inutiles



910 - Health

Code: 156471-39

DONNÉES PHOTOMÉTRIQUES



Source lumineuse	LED
CRI	90
Flux lumineux (sortant) (lm)	1581 lm
Puissance absorbée (totale) (W)	16 W
CCT	3000 K
Efficacité lumineuse (lm/W)	99 lm/W
Low Flicker	luminaire avec flicker très limité : lumière uniforme pour une plus grande sécurité visuelle.
Maintien du flux lumineux LED	50000 hr, L 80, B 20

CARACTÉRISTIQUES MÉCANIQUES

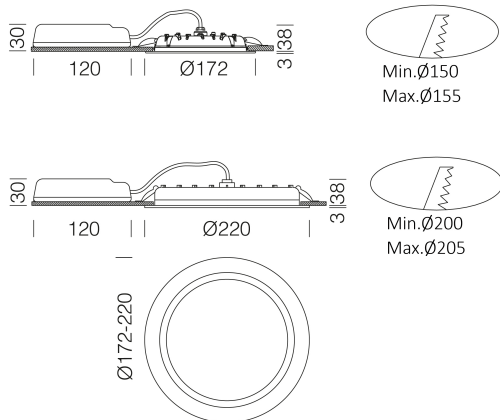
Résistance aux chocs mécaniques (IK)	IK07
IP (vl)	54
IP (va)	20



910 - Health

Code: 156471-39

MATÉRIAUX ET COULEURS



TÉLÉCHARGEMENT

MONTAGES

[InstructionsMontage health 03-23.pdf](#)

DESSINS

[BIM 910 Health - 20200224.zip](#)

[DessinTechnique health21.dxf](#)



Corps	aluminium moulé sous pression.
Optique	PMMA haute performance, résistant à haute température et au rayonnement UV.
Diffuseur	matière plastique opale anti-éblouissement.
Dissipateur	intégré.
Peinture	poudre polyester stabilisée aux rayons UV, anti-jaunissement, traitement par phosphatation.
Couleur	Blanc
Matériel	les spots sont équipés d'étriers en acier galvanisé avec logement pour ressorts de fixation au faux-plafond.

NORMES ET CONFORMITÉ

Classe de sécurité photobiologique	RG0
Marquages et essais	CE
Normes de référence	NF EN 60598-1. Degré de protection selon la norme NF EN 60529.

GARANTIE

Garantie après-vente	2 yr
----------------------	------