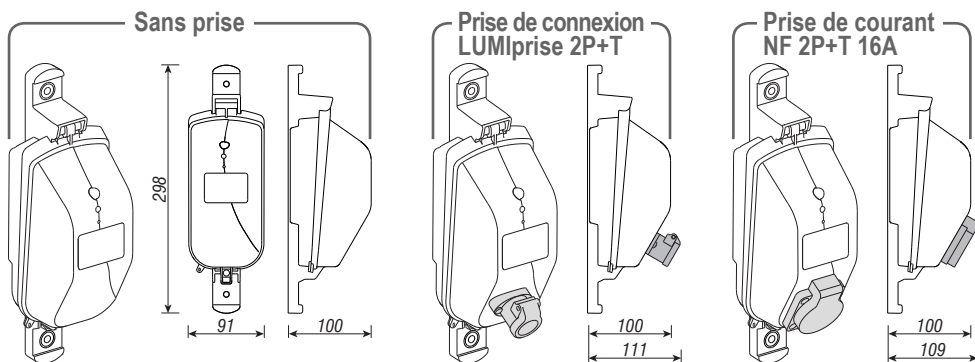


25355-15-A1 du 29/07/2021

RACCORDEMENT ET PROTECTION DES LUMINAIRES

Boîtier extérieur LUMI 591

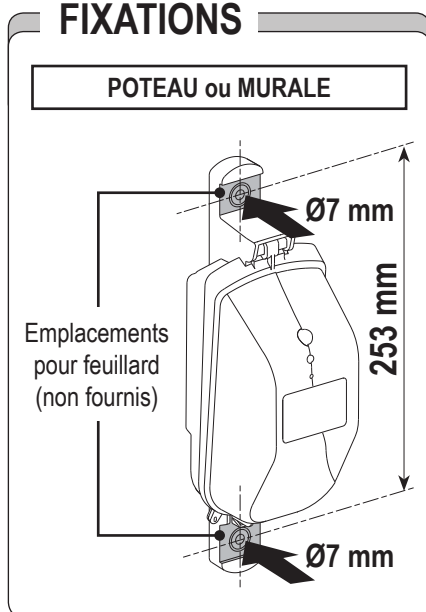
Classe II \square , EN 60439.2, NF C 17-200, NF C 15-100



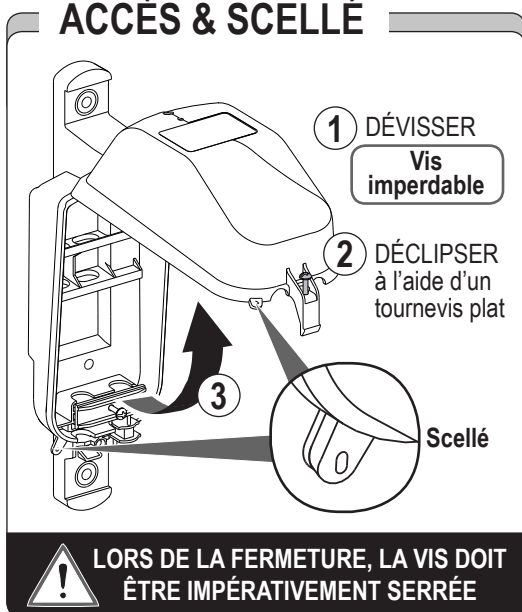
Maintenance - Fin de vie

Démonter le matériel. Trier les métaux et les matériaux synthétiques dont la matière est identifiée selon les normes ISO 1043-1 et NF EN ISO 11469. Valoriser les matériaux ainsi collectés dans des installations agréées.

FIXATIONS

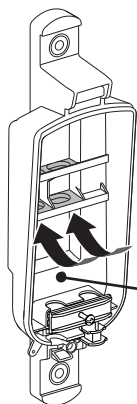


ACCÈS & SCELLÉ



CÂBLAGE / RACCORDEMENT

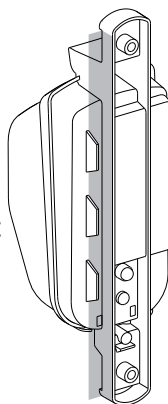
PASSAGES CÂBLES



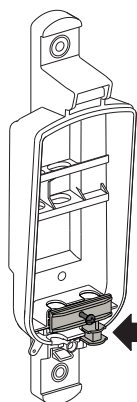
INTÉRIEUR :
sous le rail DIN

Prise de terre
(coffret équipé
d'une prise)

EXTÉRIEUR :
derrière le coffret

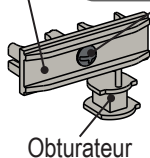


BRIDE SERRE-CÂBLES



Bride

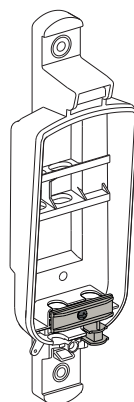
Vis imperdable



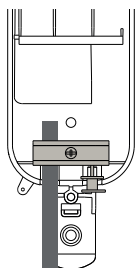
Obturateur

← Bride PRÉ-VISSÉE
pour un câblage plus aisé

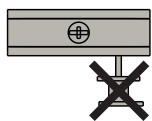
!
APRÈS CÂBLAGE,
VERROUILLER
LA BRIDE À
L'AIDE DE LA VIS



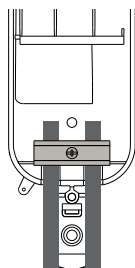
OBTURATEUR



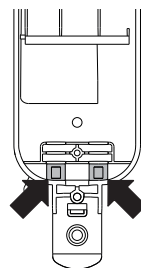
Version ARRIVÉE



Sectionner l'obturateur :
version ARRIVÉE / DÉPART



FRETTAGE



Emplacements pour
frettes (non fournies)