

TYXIA 3730

- FR Récepteur pour volet roulant
- EN Receiver for roller shutter
- IT Ricevitore per tapparella
- NL Ontvanger voor rolluik



TYXIA 3CNT

- FR Commande centralisée filaire pour volets roulants
- EN Hard-wired centralized control for roller shutters
- IT Comando centralizzato filare per tapparella
- NL Bedrade centrale bediening voor rolluiken



Installation Filaire

Caractéristiques techniques

- TYXIA 3730 : 2 Sorties contacts alimentés (2A)
Alimentation : 230 V~ 0,15 VA
Consommation en veille : 0,08 W
- TYXIA 3CNT : 3 sorties alimentées (commande jusqu'à 3 groupes)
Longueur max. pour la commande de chaque groupe : 100m
- Température de stockage : -10°C / +70°C
- Température de fonctionnement : -10°C / +40°C
- IP 40 (en boîte d'encastrement)
- Dimensions : 41 x 36 x 14,5 mm

Aide

Le TYXIA 3730 se bloque en arrêt
Sur détection de surcharge, le produit se bloque en arrêt.
Le voyant réalise des flash rapides.
- Contactez notre service clients.
En cas d'installation triphasée, câbler l'ensemble des commandes de groupes ou générales sur la même phase.

i Une notice complémentaire est disponible sur la page TYXIA 3730 - 3CNT du site DELTA DORE. www.deltadore.com

TYXIA 3730

- EN Receiver for roller shutter



TYXIA 3CNT

- EN Hard-wired centralized control for roller shutters



Hard-wired Installation

Technical characteristics

- TYXIA 3730 : 2 powered contact outputs (2A)
Power supply : 230V~ 0.15VA
Stand-by consumption : 0.08W
- TYXIA 3CNT : 3 powered outputs (controls up to 3 groups)
Max. length for the control of each group : 100m
- Storage temperature : -10°C/+70°C
- Operating temperature : -10°C/+40°C
- IP 40 (flush mounting box)
- Dimensions : 41 x 36 x 14.5mm

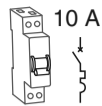
Help

The TYXIA 3730 locks in off mode
When an overload is detected, the product locks in off mode.
The LED flashes rapidly.
- Contact our customer service.
In the case of three-phase installation, wire all group or general controls to the same phase.

i An additional user guide is available on the TYXIA 3730 - 3CNT page of the DELTA DORE website. www.deltadore.com

FR Recommandations

- ATTENTION, les fils de commande ne sont pas isolés du secteur. Tout matériel raccordé doit être marqué CE et satisfaire aux exigences des appareils basse tension ainsi qu'aux prescriptions de montage. Possibilité de rallonger jusqu'à 10m les fils de la commande locale (à séparer du 230V).
- Les butées haute et basse du volet doivent être réglées avant l'installation du TYXIA 3730.
- Coupe circuit 10A obligatoire.



1 - Installation

230V~ OFF Coupez l'alimentation de l'installation



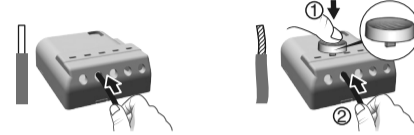
Le TYXIA 3730 s'installe dans une boîte d'encastrement derrière un interrupteur maintenu Montée / Stop / Descente. Le TYXIA 3CNT est destiné au pilotage d'un groupe de TYXIA 3730 (3 groupes max.). Il est obligatoirement commandé par un double bouton poussoir. Il peut être également utilisé pour commander l'ensemble de l'installation.

1.1 Instructions de connexion des bornes 1 2 3 4 et 5. Ø 0,75 - 1,5 mm²

- Dénudez les fils en respectant la longueur de dénudage indiquée sur le produit.
- Poussez le fil jusqu'au fond de la borne.

1.1.1 Fils rigides

1.1.2 Fils souples



A l'aide de l'outil fourni ou d'un tournevis de 2,5 mm, appuyez sur le bouton de la borne puis insérez le fil.

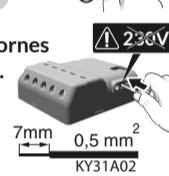
Préconisations de démontage

- Coupez l'alimentation.
- Utilisez l'outil fourni ou un tournevis de 2,5 mm pour appuyer sur le bouton de la borne avant de retirer le fil.



1.2 Instructions de connexion des bornes IN1 - COM - IN2 du TYXIA 3730.

- Utilisez les fils fournis.
- Poussez le fil jusqu'au fond de la borne.



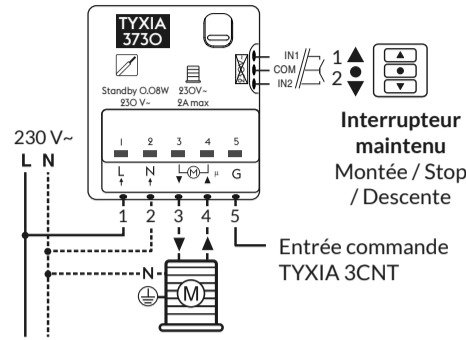
Ne pas dénuder les fils lorsqu'ils sont connectés sur le produit au risque d'endommager le connecteur interne.

Préconisations de démontage
Tournez en tirant sur le fil.



2 - Raccordement TYXIA 3730

- Raccordez les fils de commande du moteur aux bornes 3 et 4 (le fil de descente du moteur à la borne 3, le fil de montée à la borne 4).
- Raccordez l'interrupteur aux bornes IN1 - COM - IN2.
- Raccordez la borne 5 de chaque TYXIA 3730 d'un même groupe à la borne 3, 4 ou 5 d'un TYXIA 3CNT.
- Raccordez l'alimentation 230V aux bornes 1 et 2.
- Fixez l'interrupteur sur la boîte d'encastrement.
- Rétablissez l'alimentation.

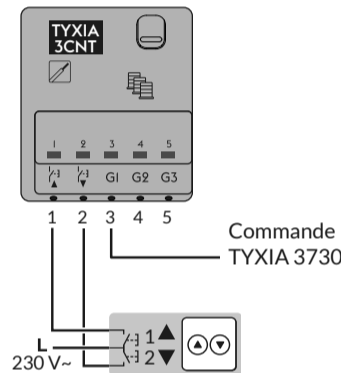


Coupez l'alimentation de l'installation avant toute intervention sur le récepteur.

3 - Raccordement TYXIA 3CNT

Le TYXIA 3CNT doit obligatoirement être commandé par un double Bouton Poussoir.

- Commande de groupe**
- Coupez l'alimentation de l'installation
- Raccordez la borne 5 de chaque TYXIA 3730 d'un même groupe à la borne 3 d'un TYXIA 3CNT.
- Raccordez le double Bouton Poussoir aux bornes 1 et 2.
- Raccordez la Phase (L) sur le double Bouton Poussoir.



TYXIA 3730

- EN Receiver for roller shutter



TYXIA 3CNT

- EN Hard-wired centralized control for roller shutters



Hard-wired Installation

Technical characteristics

- TYXIA 3730 : 2 powered contact outputs (2A)
Power supply : 230V~ 0.15VA
Stand-by consumption : 0.08W
- TYXIA 3CNT : 3 powered outputs (controls up to 3 groups)
Max. length for the control of each group : 100m
- Storage temperature : -10°C/+70°C
- Operating temperature : -10°C/+40°C
- IP 40 (flush mounting box)
- Dimensions : 41 x 36 x 14.5mm

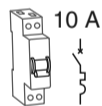
Help

The TYXIA 3730 locks in off mode
When an overload is detected, the product locks in off mode.
The LED flashes rapidly.
- Contact our customer service.
In the case of three-phase installation, wire all group or general controls to the same phase.

i An additional user guide is available on the TYXIA 3730 - 3CNT page of the DELTA DORE website. www.deltadore.com

EN Recommendations

- IMPORTANT : the control wires are not insulated from the mains power supply. All connected hardware must be marked CE and meet the requirements for low voltage devices as well as assembly guidelines. Local control wires can be extended up to 10m (separate from the 230V).
- The roller shutter high and low stops must be set before the TYXIA 3730 is installed.
- 10A circuit breaker required.



1 - Installation

230V~ OFF Switch off the system



You can install the TYXIA 3730 in a flush-mounted box behind a Hold switch Raise/ Stop/Lower. The TYXIA 3CNT is fitted in the flush-mount housing behind the local control. TYXIA 3CNT is designed to control of TYXIA 3730 group (3 groups max.). It is controlled by a double push button. It can also be used to control the entire system.

1.1 Connection instructions for terminals 1 2 3 4 and 5. Ø 0,75 - 1,5 mm²

- Dénudez les fils en respectant la longueur de dénudage indiquée sur le produit.
- Poussez le fil jusqu'au fond de la borne.

1.1.1 Solid wires

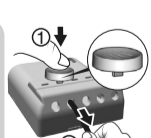
1.1.2 Stranded wires



Using the tool supplied or a 2.5mm screwdriver, press the terminal button then insert the wire.

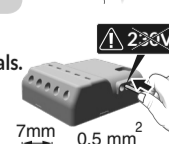
Removal recommendations

- Switch off the power supply.
- Use the tool supplied or a 2.5mm screwdriver to press the button of the front terminal before removing the wire.



1.2 Connection instructions for TYXIA 3730 IN1 - COM - IN2 terminals.

- Utilisez les fils fournis.
- Poussez le fil jusqu'au fond de la borne.



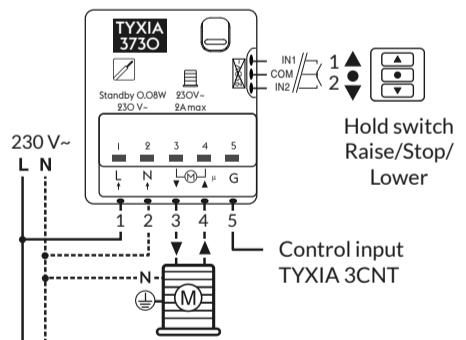
Do not strip the wires when they are connected to the product as you could damage the internal connector.

Removal recommendations
Turn the wire while pulling on it.



2 - TYXIA 3730 connection

- Connect the motor control wires to terminals 3 and 4 (motor lowering control wire to terminal 3, raising control wire to terminal 4).
- Connect the switch to the IN1 - COM - IN2 terminals.
- Connect terminal 5 of each TYXIA 3730 from the same group to terminal 3 of a TYXIA 3CNT.
- Connect the 230V power supply to terminals 1 and 2.
- Fit the switch to the flush-mounting box.
- Switch on the system.

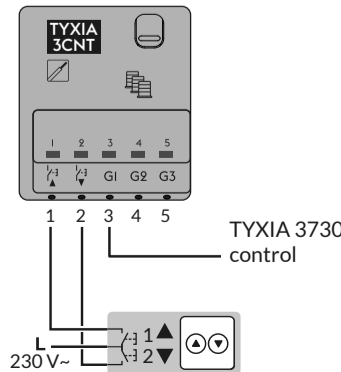


Switch off the system before performing any action on the receiver.

3 - TYXIA 3CNT connection

The TYXIA 3CNT must be controlled by a double Push Button.

- Group control**
- Switch off the system power supply
- Connect terminal 5 of each TYXIA 3730 from the same group to terminal 3 of a TYXIA 3CNT.
- Connect the double Push Button to terminals 1 and 2.
- Connect Phase (L) to the double Push Button.

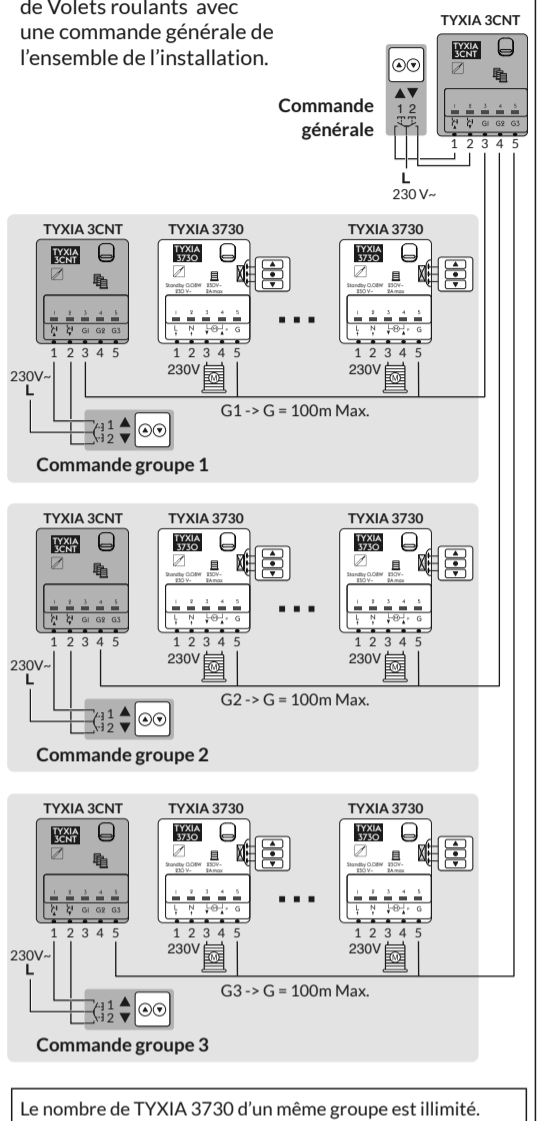


Commande générale

- Raccordez chaque commande de groupe aux bornes 3 4 et 5 d'un TYXIA 3CNT pour commander l'ensemble de l'installation.
- Raccordez le double Bouton Poussoir aux bornes 1 et 2.
- Raccordez la Phase (L) sur le double Bouton Poussoir.
- Rétablissez l'alimentation.

Exemple :

Commande de 3 groupes de Volets roulants avec une commande générale de l'ensemble de l'installation.



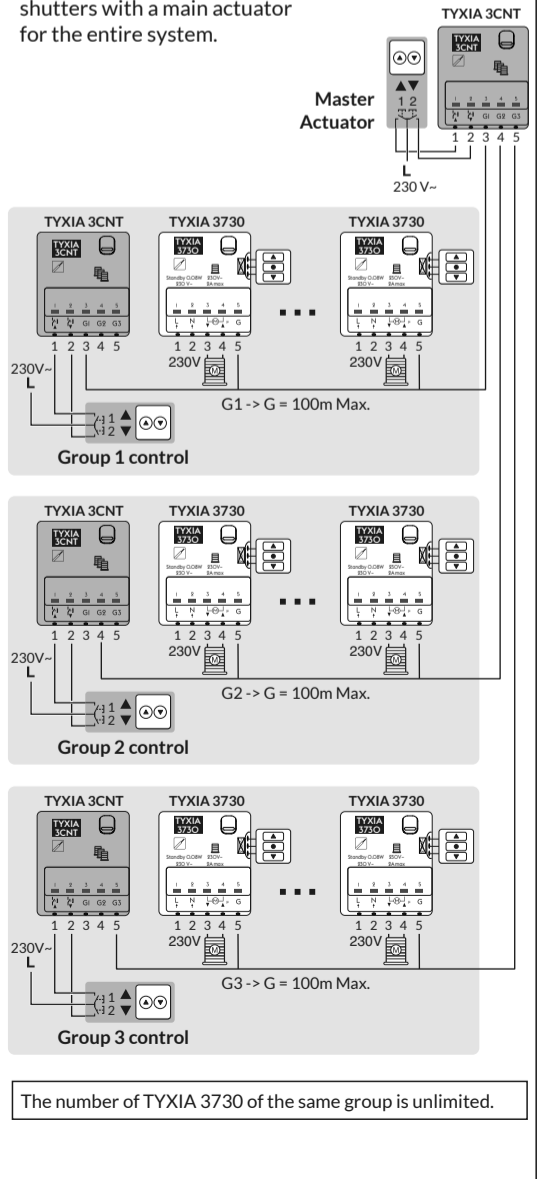
Le nombre de TYXIA 3730 d'un même groupe est illimité.

Master actuator

- Connect each group control to terminals 3, 4 and 5 of a TYXIA 3CNT to control the entire system.
- Connect the double Push Button to terminals 1 and 2.
- Connect Phase (L) to the double Push Button.
- Switch on the system.

Exemple :

Control for 3 groups of roller shutters with a main actuator for the entire system.



The number of TYXIA 3730 of the same group is unlimited.

TYXIA 3730

IT Ricevitore per tapparella



TYXIA 3CNT

IT Comando centralizzato filare per tapparelle



Installazione Filare

Caratteristiche tecniche

- TYXIA 3730 : 2 uscite contatti alimentati (2A)
Alimentazione : 230 V~ 0,15 VA
Consumo in standby : 0,08 W
- TYXIA 3CNT : 3 uscite alimentate (comanda fino a 3 gruppi)
Distanza massima per il comando di ogni gruppo : 100m
- Temperatura di stoccaggio : -10°C / +70°C
- Temperatura di funzionamento : -10°C / +40°C
- IP 40 (in scatola da incasso)
- Dimensioni : 41 x 36 x 14,5 mm

Assistenza

Il TYXIA 3730 si blocca in modalità di arresto

Al rilevamento di un sovraccarico, il prodotto si blocca in modalità di arresto. La spia esegue dei lampeggiamenti rapidi.
- Contattate il nostro servizio clienti.
In caso d'installazione trifase, cablare tutti i comandi di gruppo o il generale sulla stessa fase.

Un manuale di istruzioni supplementare è disponibile nelle pagine TYXIA 3630 - 3CNT del sito DELTA DORE. www.deltadore.com

TYXIA 3730

NL Ontvanger voor rolluik



TYXIA 3CNT

NL Bedrade centrale bediening voor rolluiken



Installatie Bekabeld

Technische kenmerken

- TYXIA 3730 : 2 uitgangen contact onder spanning (2A)
Voeding : 230 V~ 0,15 VA
Verbruik in stand-by : 0,08 W
- TYXIA 3CNT : 3 uitgangen onder spanning (bediening tot 3 groepen)
Max. lengte voor de bediening van elke groep : 100m
- Opslagtemperatuur : -10°C / +70°C
- Bedrijfstemperatuur : -10°C / +40°C
- IP 40 (in behuizing)
- Afmetingen : 41 x 36 x 14,5 mm

Hulp

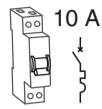
De TYXIA 3730 blokkeert bij uitschakeling

Detectie van overbelasting, het product blokkeert. Het lampje knippert snel.
- Neem contact op met de klantendienst.
In het geval van een driefasige installatie moeten alle groeps- of algemene bedieningselementen op dezelfde fase worden aangesloten.

Een aanvullende handleiding kunt u vinden op de pagina TYXIA 3730 - 3CNT van de DELTA DORE-website. www.deltadore.com

IT Raccomandazioni :

- ATTENZIONE, i fili di comando non sono isolati dall'alimentazione di rete. Ogni materiale collegato deve essere contrassegnato CE e soddisfare i requisiti delle apparecchiature a bassa tensione e le istruzioni di montaggio. Possibilità di estendere fino a 10 m i fili del comando locale (da separare dal 230V).
- I fincorsa alto e basso della tapparella devono essere impostati prima dell'installazione del TYXIA 3730.
- Valvola fusibile 10A obbligatoria.



1 - Installazione

230V~ OFF Disinserire l'alimentazione all'impianto



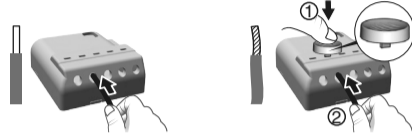
Potete installare il ricevitore per tapparella in una scatola da incasso dietro a un interruttore mantenuto premuto Salita/Stop/Discesa. Il TYXIA 3CNT è destinato a pilotare un gruppo di TYXIA 3730 (max. 3 gruppi). È comandato obbligatoriamente da un doppio pulsante. Può essere usato anche per comandare tutto l'impianto.

1.1 Istruzioni per il collegamento dei morsetti 1 2 3 4 e 5.

- Spelare i fili rispettando la lunghezza di spelatura indicata sul prodotto.
- Spingere il filo fino in fondo al morsetto.

1.1.1 Fili rigidi

1.1.2 Fili flessibili



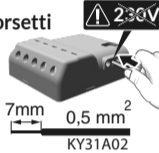
Utilizzando l'attrezzo a corredo o un cacciavite da 2,5 mm, premere il pulsante del morsetto, poi inserire il filo.

Istruzioni di smontaggio
- Disinserire l'alimentazione.
- Utilizzare l'attrezzo a corredo o un cacciavite da 2,5 mm per premere il pulsante del morsetto prima di togliere il filo.



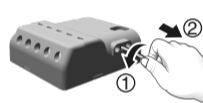
1.2 Istruzioni per il collegamento dei morsetti IN1 - COM - IN2 del TYXIA 3730.

- Utilizzare i fili a corredo.
- Spingere il filo fino in fondo al morsetto.



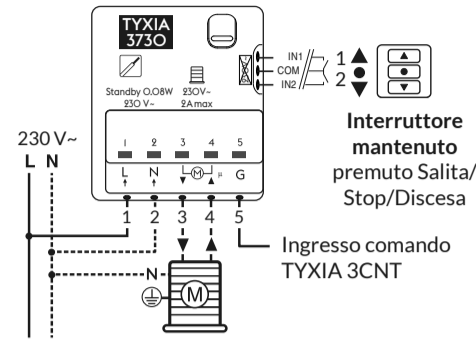
Non spelare i fili quando sono collegati al prodotto, per evitare il rischio di danneggiare il connettore interno.

Raccomandazioni di smontaggio
Ruotate tirando il filo.



2 - Collegamento TYXIA 3730

- Collegare i fili di comando del motore ai morsetti 3 e 4 (il filo di discesa del motore al morsetto 3, il filo di salita al morsetto 4).
- Collegare l'interruttore ai morsetti IN1 - COM - IN2.
- Collegare il morsetto 5 di ogni TYXIA 3730 di uno stesso gruppo al morsetto 3, 4 o 5 di un TYXIA 3CNT.
- Collegare l'alimentazione 230V ai morsetti 1 e 2.
- Fissate l'interruttore sulla scatola da incasso.
- Ripristinare l'alimentazione.



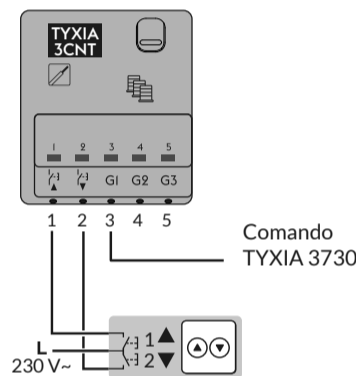
Prima di ogni eventuale intervento da eseguire sul ricevitore, scollegare l'alimentazione dell'impianto.

3 - Collegamento TYXIA 3CNT

Il TYXIA 3CNT deve essere comandato obbligatoriamente da un pulsante doppio.

Comando di gruppo

- Disinserire l'alimentazione dell'impianto
- Collegare il morsetto 5 di ogni TYXIA 3730 di uno stesso gruppo al morsetto 3 di un TYXIA 3CNT.
- Collegare il doppio pulsante ai morsetti 1 e 2.
- Collegare la fase (L) sul pulsante doppio.

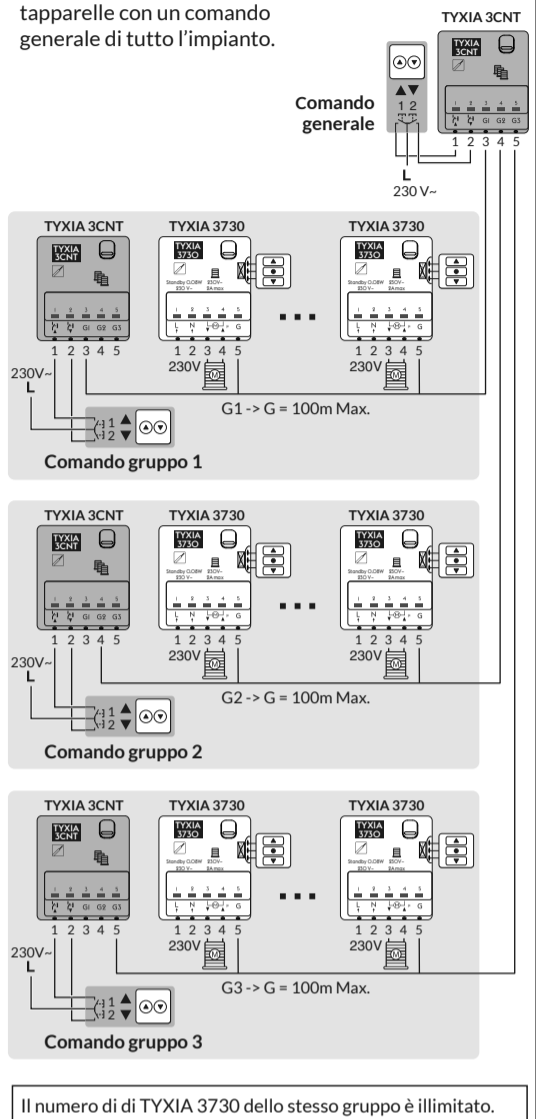


Comando generale

- Per comandare tutto l'impianto, collegare ogni comando di gruppo ai morsetti 3, 4 e 5 di un TYXIA 3CNT.
- Collegare il pulsante doppio ai morsetti 1 e 2.
- Collegare la fase (L) sul pulsante doppio.
- Ripristinare l'alimentazione.

Esempio :

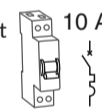
Comando di 3 gruppi di tapparelle con un comando generale di tutto l'impianto.



Il numero di di TYXIA 3730 dello stesso gruppo è illimitato.

NL Aanbevelingen

- OPGELET : de kabels van de besturing zijn niet geïsoleerd van het lichtnet. Alle apparatuur die is aangesloten, moet CE-gemarkeerd zijn en voldoen aan de eisen voor laagspanning en volgens de instructies worden gemonteerd. De kabels van de lokale bediening kunnen 10 m worden verlengd (te scheiden van 230V).
- De bovenste en onderste uiteinden van het luik moeten worden ingesteld voordat de TYXIA 3730 wordt geïnstalleerd.
- Zekering van 10A verplicht.



1 - Installatie

230V~ OFF Ontkoppel de voeding



U kunt de TYXIA 3730 installeren in een behuizing achter Schakelaar Omhoog / Stop / Omlaag. De TYXIA 3CNT is bedoeld voor het besturen van een groep TYXIA 3730 (max. 3 groepen). Het wordt verplicht bediend door een dubbele drukknop. Het kan ook worden gebruikt om de volledige installatie te bedienen.

1.1 Instructies voor aansluiting van de aansluitklemmen 1 2 3 4 en 5.

- Strip de kabel, met inachtneming van de striplengte die op het product wordt aangegeven.
- Druk de kabel tot op het einde van de terminal.

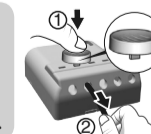
1.1.1 Vaste kabels

1.1.2 Flexibele kabels



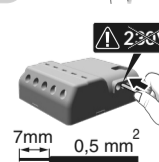
Gebruik het meegeleverde gereedschap of een schroevendraaier van 2,5 mm om op de knop van de klem te drukken om de kabel in te brengen.

Aanbevelingen voor demontage
- Ontkoppel de voeding.
- Gebruik het meegeleverde gereedschap of een schroevendraaier van 2,5 mm om op de knop van de klem te drukken voordat u de kabel verwijdert.



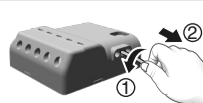
1.2 Instructies voor aansluiting van de kabels IN1 - COM - IN2 van TYXIA 3730.

- Gebruik de meegeleverde kabels.
- Druk de kabel tot op het einde van de terminal.



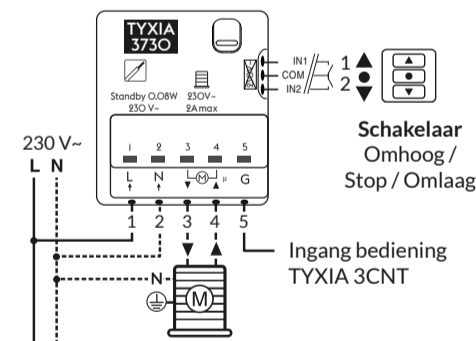
Strip de kabels niet wanneer deze zijn aangesloten op het product om de interne connector niet te beschadigen.

Aanbevelingen voor demontage - Draaien door aan de kabel te trekken.



2 - Aansluiting TYXIA 3730

- Sluit de besturingskabels van de motor op de aansluitklemmen 3 en 4 aan (de klem onderstrooms van de motor op klem 3, de bovenstroomse kabel op klem 4).
- Sluit de schakelaar op de klemmen IN1 - COM - IN2 aan.
- Sluit klem 5 van elke TYXIA 3730 van dezelfde groep aan op klem 3, 4 of 5 van een TYXIA 3CNT.
- Sluit de voeding 230V op de klemmen 1 en 2 aan.
- Bevestig de schakelaar op de inbouwkast.
- Schakel de voeding opnieuw in.



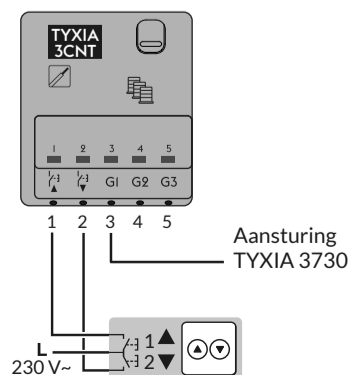
Schakel de stroom naar de installatie uit voordat u aan de ontvanger gaat werken.

3 - Aansluiting TYXIA 3CNT

De TYXIA 3CNT moet door een dubbele drukknop worden bediend.

Aansturen van een groep

- Ontkoppel de voeding
- Sluit klem 5 van elke TYXIA 3730 van dezelfde groep aan op klem 3 van een TYXIA 3CNT.
- Sluit de dubbele drukknop op de klemmen 1 en 2 aan.
- Sluit de fase (L) op de dubbele drukknop aan.

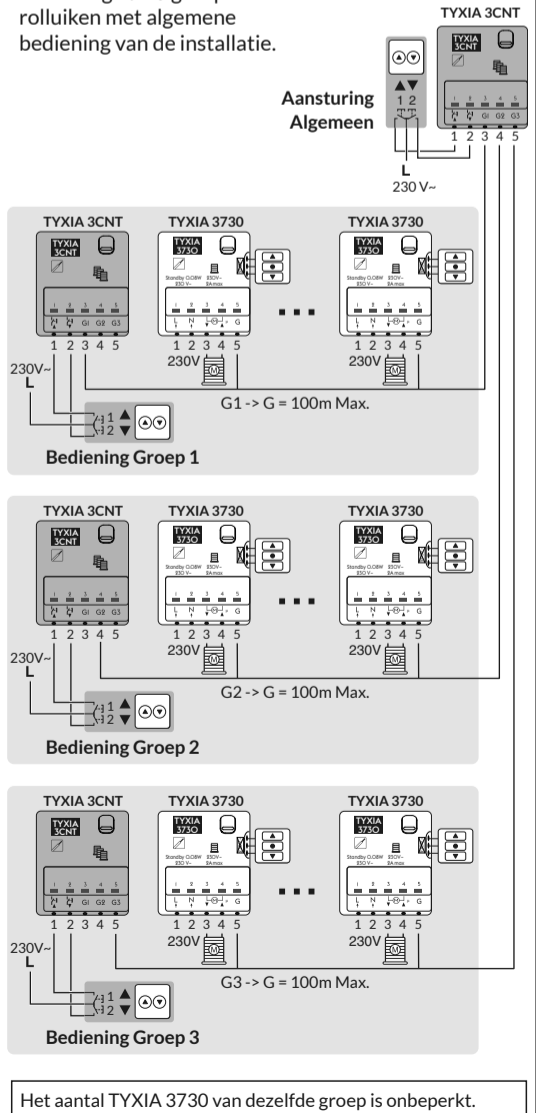


Algemene bediening

- Sluit elke bediening van de groep op de klemmen 3, 4 en 5 van een TYXIA 3CNT aan om de installatie te bedienen.
- Sluit de dubbele drukknop op de klemmen 1 en 2 aan.
- Sluit de fase (L) op de dubbele drukknop aan.
- Schakel de voeding opnieuw in.

Bijvoorbeeld :

Bediening van 3 groepen rolluiken met algemene bediening van de installatie.



Het aantal TYXIA 3730 van dezelfde groep is onbeperkt.