

**WJC051B** ateha  
Détecteur de mouvement 3 fils 1,1 m

**Consignes de sécurité**  
L'installation et le montage d'appareils électriques doivent être effectués uniquement par des électriciens qualifiés, en conformité avec les normes d'installation et dans le respect des directives, dispositions et consignes de sécurité et de prévention des accidents en vigueur dans le pays.

Le non-respect des consignes d'installation peut entraîner des dommages sur l'appareil, un incendie ou présenter d'autres dangers.

Cette notice fait partie intégrante du produit et doit être conservée par l'utilisateur final.

**Composition de l'appareil (image 1)**

- (1) Plaque de montage
- (2) Adaptateur de montage
- (3) Détecteurs de mouvement
- (4) Partie supérieure de boîtier
- (5) Adaptateur pour enjoliveur
- (6) Enjoliveur détecteur de mouvement

**Fonctionnement**

**Cas d'usage typique**

- Commutation automatique d'éclairage en fonction du déplacement de chaleur et de la luminosité ambiante
- Commutation manuelle via le bouton-poussoir intégré
- Convient uniquement pour une utilisation à l'intérieur, à l'abri de toute projection d'eau.
- Montage au mur

**Caractéristiques du produit**

- Bouton-poussoir intégré pour la sélection du mode de fonctionnement et des fonctions spéciales
- Verrouillage par bouton-poussoir intégré
- Mode de fonctionnement automatique, semi-automatique sélectionnable
- Affichage des modes de fonctionnement par LED
- Potentiomètre pour le réglage de la luminosité de déclenchement, la durée de commutation et la sensibilité de détection
- Réglage supplémentaire de la luminosité de déclenchement grâce à la fonction d'apprentissage
- Mode générateur d'impulsions pour une commutation de l'éclairage d'escaliers par impulsions
- Angle de détection réglable pour adapter la zone de détection

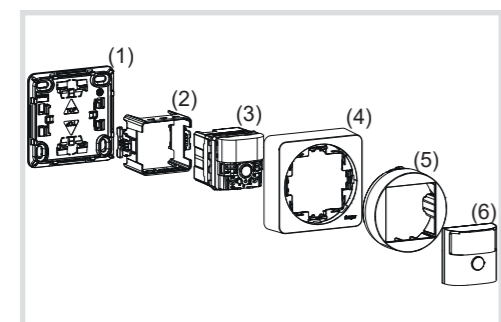


Image 1 : Description de l'appareil

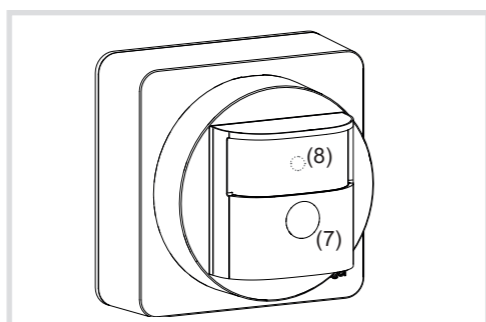


Image 2 : élément de commande et voyant

Fonction	Fonction Fête	Apprentissage	Verrouillage des boutons-poussoirs	Simulation de présence
Affichage LED	Rouge	orange	vert	Rouge
Temps de maintien Bouton-poussoir de commande	> 5 s	>10 s	> 15 s	> 20 s

Image 3 : sélection des fonctions spéciales et indicateur LED

- Mode party
- Simulation de présence
- Commande du poste secondaire en option par bouton-poussoir d'installation
- Extension de la zone de détection possible par WXF051 grâce au détecteur de mouvement d'escalier (configuration maître/esclave)

**Modes de fonctionnement**

Le détecteur de mouvement détecte les déplacements de chaleur produits par les personnes, animaux ou objets.

**Mode automatique :**

- L'éclairage s'allume et reste allumé pendant la durée de la temporisation dès qu'un mouvement est détecté dans la zone surveillée et que la luminosité tombe en dessous du seuil réglé. Chaque mouvement détecté relance la temporisation.
- À la fin de la temporisation, l'éclairage s'éteindra si plus aucun mouvement n'est détecté dans la zone surveillée.

**Mode semi-automatique :**

- L'éclairage est activée manuellement via le bouton-poussoir sur l'appareil ou un poussoir de poste auxiliaire pour la durée de commutation. Chaque mouvement détecté ou actionnement du bouton relance la temporisation.
- À la fin de la durée de commutation, l'éclairage s'éteindra automatiquement si plus aucun mouvement n'est détecté dans la zone de détection.

**Utilisation**

**Concept de commande (image 2)**

- (7) Bouton-poussoir
  - (8) LED d'état (derrière le voyant)
- La commande s'effectue par pression sur le bouton-poussoir (7) du détecteur de mouvement :
- Maintenir le bouton-poussoir enfoncé pour activer les fonctions spéciales. La sélection des fonctions spéciales est assistée par l'indicateur LED (image 3).

**Mode automatique**

- Une brève pression sur le bouton-poussoir permet de commuter le type de commutation. Le type de commutation est indiqué par la LED d'état située derrière l'enjoliveur du détecteur de mouvement.

**Mode semi-automatique :**

- Une brève pression du bouton permet d'allumer l'éclairage.

**Commutation par bouton-poussoir (mode automatique)**

Le bouton-poussoir de commande n'est pas verrouillé (voir **Verrouillage/Déverrouillage de la sélection du type de commutation via le bouton-poussoir**).

- Appuyer brièvement et de façon répétée sur le bouton-poussoir (7) jusqu'à sélectionner le type de commutation souhaité. (Tableau 1)

La LED d'état (6) indique le type de commutation sélectionné.

Fonctions des boutons-poussoirs	Indicateur LED	Type de commutation
■ Appuyer de façon répétée brièvement sur le bouton	—	Automatisme
	vert	Fonctionnement permanent
	rouge	Arrêt permanent

Tableau 1 : Sélection du type de commutation et indicateur LED

**Verrouillage/déverrouillage de la sélection du type de commutation via le bouton-poussoir**

La sélection du type de commutation via le bouton-poussoir peut être bloquée, par exemple pour un fonctionnement dans des bâtiments publics.

- Maintenir le bouton-poussoir enfoncé pendant plus de 15 secondes jusqu'à ce que la LED d'état clignote en vert (image 3).

La sélection du type de commutation via le bouton-poussoir est verrouillée.

Ou en cas de mode verrouillé :

- Maintenir le bouton-poussoir enfoncé pendant plus de 15 secondes jusqu'à ce que la LED d'état clignote en vert (image 3).

La sélection du type de commutation via le bouton-poussoir est à nouveau possible.

**Allumage de l'éclairage via le bouton-poussoir du poste secondaire (tableau 2)**

L'éclairage peut être allumé en option par le bouton-poussoir d'un poste secondaire mécanique. En cas de commande par poste secondaire, l'éclairage est allumé indépendamment de la luminosité de déclenchement réglée.

État de l'éclairage	Commande bouton-poussoir	Comportement du module
ÉTEINT	Pression brève	La charge est allumée pendant la durée de commutation réglée
ALLUMÉ	Pression brève	La durée de fonctionnement est prolongée de la durée de temporisation réglée

Tableau 2 : Commande via le bouton poussoir du poste secondaire

**Activation/interruption du mode party**

Le mode party allume l'éclairage pour une durée de 2 heures.

- Maintenir le bouton-poussoir enfoncé pendant plus de 5 secondes jusqu'à ce que la LED d'état clignote en rouge (image 3).

L'éclairage est allumé pour une durée de 2 heures. Pendant ce temps, la LED d'état clignote en rouge. Au bout de 2 heures, le détecteur de mouvement passe en mode automatique/semi-automatique.

- Appuyer brièvement sur le bouton-poussoir ou le poste secondaire.

Le mode party est annulé, le détecteur de mouvement retourne en mode de fonctionnement automatique/semi-automatique.

**Activation/Désactivation de la simulation de présence**

Pendant le fonctionnement, le détecteur de mouvement compte les détections de mouvement pour chaque heure pleine et enregistre le résultat. La simulation de présence étant activée, l'éclairage s'allumera pour la durée de la temporisation au début de l'heure totalisant le plus grand nombre de détections enregistrées, même si aucun mouvement n'a été détecté.

Durant la simulation de présence, la détection de présence et l'exécution des commandes de poste secondaire se poursuivent normalement.

- La simulation de présence ne peut pas être activée par le poste secondaire.

- Maintenir le bouton-poussoir enfoncé pendant plus de 20 secondes jusqu'à ce que la LED d'état clignote lentement en rouge (image 3).

La simulation de présence est active. Pendant ce temps, la LED d'état reste allumée en orange. Le détecteur de mouvement allume l'éclairage à l'heure enregistrée.

Pour désactiver la simulation de présence :

- Lorsque la simulation de présence est activée, maintenir le bouton-poussoir enfoncé pendant plus de 20 secondes jusqu'à ce que la LED d'état clignote lentement en rouge (image 3).

La simulation de présence est désactivée, la LED d'état orange s'éteint. Le détecteur de mouvement retourne en mode de fonctionnement automatique/semi-automatique.

**Montage et raccordement électrique**

**Choix du lieu de montage**

- Prendre en compte la hauteur de montage conseillée: 1,1 m.
- Tenir compte de la direction du mouvement : il y aura des différences entre les mouvements frontaux et les mouvements transversaux. Les



Image 4 : lieu de montage de détecteurs de mouvement et direction du mouvement

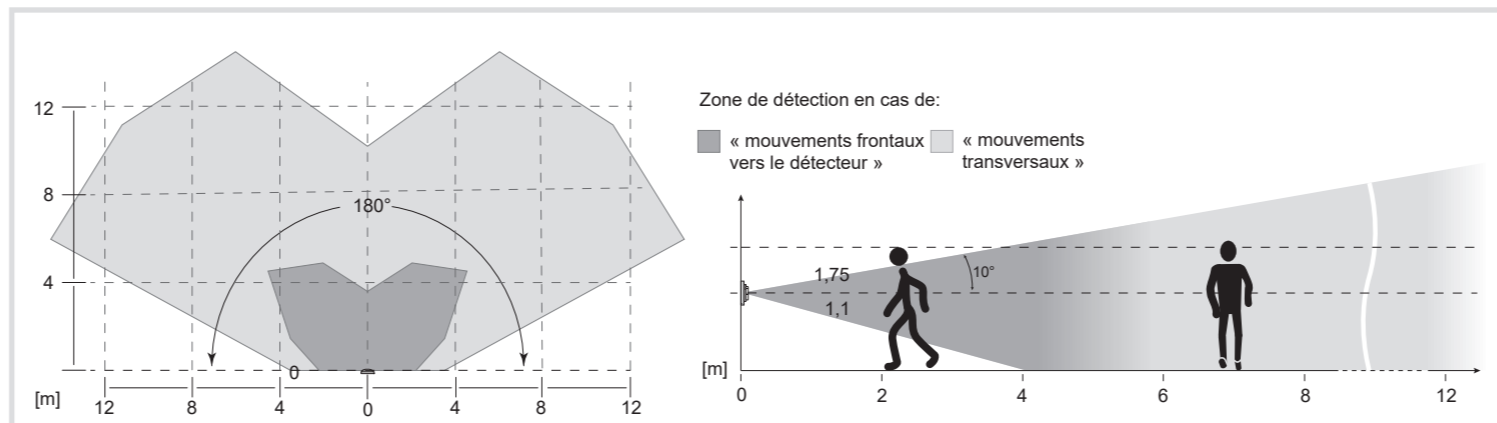


Image 5 : zone de détection du détecteur de mouvement pour une hauteur de montage nominale d'1,1 m

mouvements transversaux au détecteur sont détectés plus facilement que les mouvements en direction du détecteur de mouvement (image 4, image 5).

- Choisir un lieu de montage exempt de vibrations. Les vibrations peuvent provoquer des déclenchements non voulus.

- Éviter toute source d'interférence dans la zone de détection (image 5) Des sources d'interférence telles que les radiateurs, systèmes d'aération, climatiseurs et lampes en cours de refroidissement peuvent provoquer des déclenchements involontaires (Image 4).

- Afin d'éviter les influences perturbatrices, il est possible de limiter l'angle de détection (voir Réglage de la zone de détection).

**! DANGER!**  
**Choc électrique en cas de contact avec les parties sous tension!**  
**Un choc électrique peut entraîner la mort!**  
**Avant d'intervenir sur l'appareil, mettre l'installation hors tension et recouvrir les pièces conductrices avoisinantes!**

**Raccordement et montage de l'appareil**

- Monter la plaque de montage (1) en position correcte sur un support approprié (matériel de fixation non compris dans contenu de l'emballage).
- Raccorder le détecteur de mouvement (3) conformément au schéma de branchement (image 6/7).
- Placer le détecteur de mouvement (3) dans l'adaptateur de montage (2) et encliqueter sur la plaque de montage.

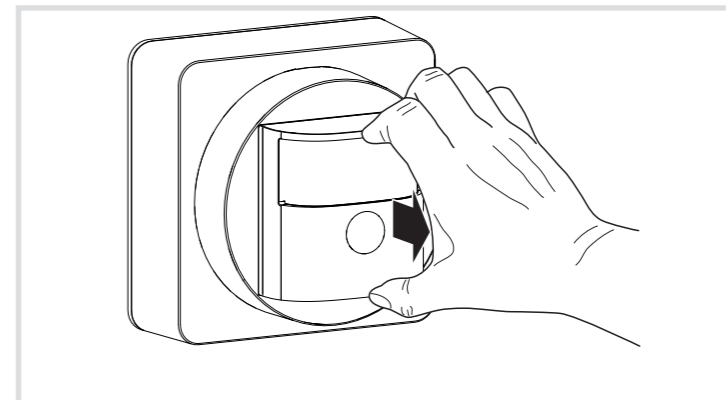


Image 7 : Démontage de l'habillage

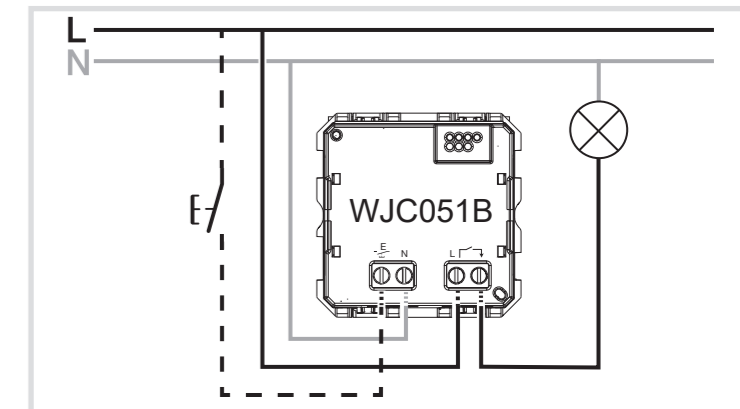


Image 6 : raccord du détecteur de mouvement trifilaire

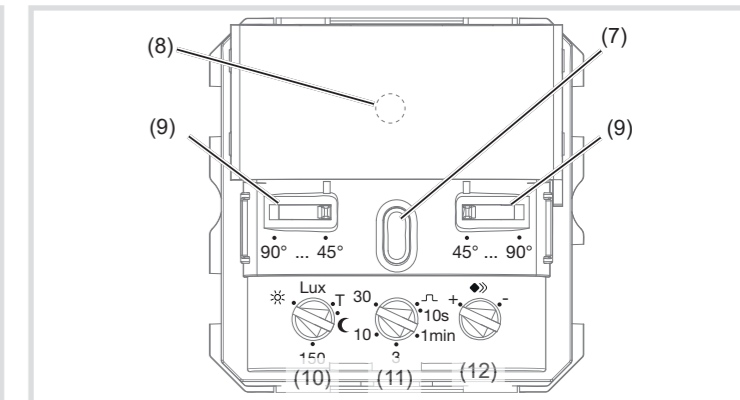


Image 8 : éléments de commande et de réglage

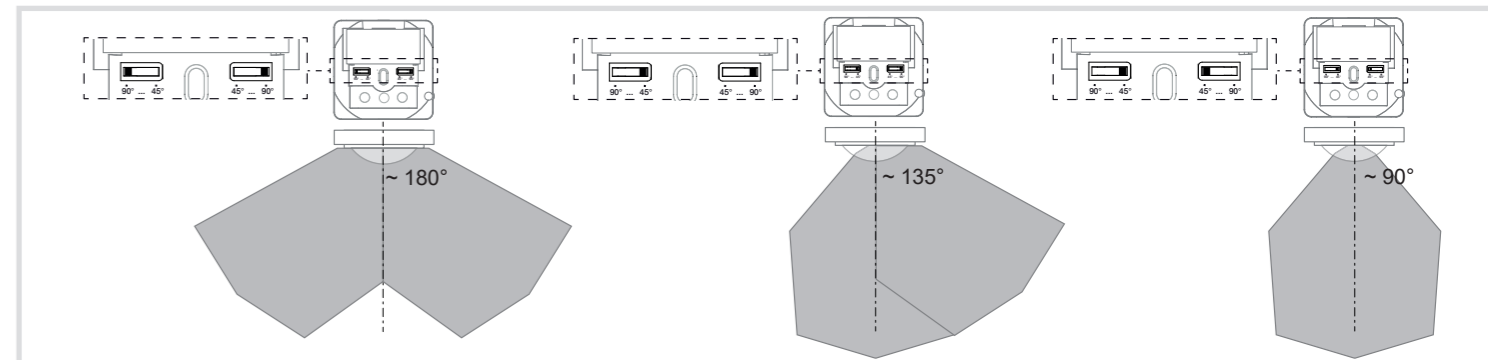


Image 9 : réglage de l'angle de détection

**Aperçu des éléments de commande et de réglage (image 9)**

- (7) Bouton-poussoir
- (8) LED d'état
- (9) Dispositif de réglage de l'angle de détection
- (10) Potentiomètre de réglage de la luminosité de déclenchement
- (11) Potentiomètre de réglage de la durée de commutation
- (12) Potentiomètre de réglage de la sensibilité

**Réglage de la zone de détection**

Les dispositifs de réglage (image 8, 9) permettent de limiter l'angle de détection entre 45°... 90° respectivement pour le côté droit et le côté gauche. Ainsi, l'angle de détection peut être compris entre 90° et 180° (image 9).

- Adapter l'angle de détection au moyen des dispositifs de réglage pour chaque côté.

- La zone de détection peut être réglée en activant/désactivant les détecteurs de mouvement (voir Réglage du fonctionnement des capteurs de détection).

**Réglage du comportement de détection**

Utiliser le mode d'essai pour vérifier le comportement de détection. En mode Test, le détecteur

de mouvement fonctionne indépendamment de la luminosité. Chaque détection allume la LED d'état durant 1 seconde. Ensuite, la détection de mouvement est désactivée durant 2 secondes.

Le détecteur de mouvement est connecté et opérationnel.

- Placer le potentiomètre de réglage de la luminosité de déclenchement (image 8, 10) en position Test (T).

- Quitter la zone de détection et observer le comportement de commutation.

Si le détecteur de mouvement se déclenche en l'absence de mouvement dans la zone de détection, des sources d'interférence sont présentes (voir Choix du lieu de montage).

- Cacher les sources d'interférence en réglant l'angle de détection ou éliminer les sources d'interférence.

- Inspecter la zone de détection et l'ajuster si nécessaire.

Le mode test se termine si aucun mouvement n'est détecté pendant 3 minutes ou si une valeur de luminosité est réglée.

Si la zone de détection d'un détecteur de mouvement est trop petite, elle peut être élargie en utilisant un détecteur de mouvement d'escalier comme poste secondaire pour WXF051.

#### Réglage de la luminosité de déclenchement

La luminosité de déclenchement est la valeur de luminosité enregistrée dans le détecteur de mouvement. Lorsque la luminosité est en dessous de cette valeur, tout mouvement dans la zone couverte par le détecteur déclenchera l'allumage de la charge connectée. La luminosité de déclenchement peut être réglée d'environ 5 (☾) à **150 lux** (réglage d'usine) jusqu'à lumière du jour (☼). En l'occurrence, l'icône ☼ symbolise la commutation indépendante de la luminosité. Dans les plages intermédiaires, la luminosité de déclenchement peut être réglée en continu.

Pour la commande de l'éclairage dans les cages d'escalier selon la norme DIN EN12464-1, 2003-3, régler le potentiomètre sur **150 lux**.

- Placer le potentiomètre de luminosité de déclenchement (image 8, 10) dans la position souhaitée.

Pour mémoriser la luminosité ambiante actuelle comme luminosité de déclenchement, utiliser la fonction d'apprentissage (voir Enregistrement

automatique de la luminosité de déclenchement (apprentissage)).

#### Enregistrement automatique de la luminosité de déclenchement (apprentissage)

- Maintenir le bouton-poussoir (7) enfoncé pendant plus de 10 secondes jusqu'à ce que la LED d'état orange (8) clignote.

Le détecteur de mouvement détecte la luminosité ambiante actuelle et l'enregistre comme luminosité de déclenchement.

La luminosité enregistrée par apprentissage est active jusqu'à ce qu'une modification s'effectue via la potentiomètre ou le logiciel d'application.

#### Réglage de la temporisation ou du mode générateur d'impulsions

La temporisation, prédéfinie par le potentiomètre du détecteur de mouvement, est la durée pendant laquelle l'éclairage reste allumé dès lors que le niveau de luminosité de déclenchement est jugé insuffisant et qu'un mouvement est détecté. Pour le réglage de la durée de commutation, il est possible de choisir le mode générateur d'impulsions  ou les valeurs prédéfinies 10 s, 1 min, 3 min (réglage d'usine), 10 min et 30 min. Le réglage s'effectue en continu entre ces valeurs.

Le mode générateur d'impulsions convient à la commutation de l'éclairage d'escaliers par impulsions. En mode générateur d'impulsions, la sortie éclairage est activée pendant 200 ms dès lors que le niveau de luminosité de déclenchement est jugé insuffisant et qu'un mouvement est détecté. Ensuite, la détection de mouvement est verrouillée pendant 10 s.

- Tourner le potentiomètre de réglage de la temporisation (image 8, 11) dans la position souhaitée.

Tenir compte de l'usure de la lampe due aux allumages fréquents dans le cas de temporisations très courtes.

#### Réglage de la sensibilité

La détection est réglée en usine sur la sensibilité maximale. Si les erreurs de détection sont fréquentes, il est possible de réduire la sensibilité.

- Placer le potentiomètre de réglage de la sensibilité (image 8, 12) dans la position souhaitée.

### Réglages étendus

Un menu spécial doit être appelé pour les réglages étendus. Le tableau 3 donne un aperçu du réglage étendu.

#### Appel du menu spécial pour les réglages étendus

- Tourner le potentiomètre de réglage de la luminosité de déclenchement (image 8, 10) en position Test (T).

- Maintenir le bouton-poussoir enfoncé pendant plus de 10 secondes jusqu'à ce que la LED d'état clignote en bleu 1x.

Le menu spécial pour **Mode de fonctionnement automatique/semi-automatique** est activé.

Le fonctionnement peut être modifié à l'aide d'une pression courte et répétée. L'ordre du réglage et l'affichage LED figurent dans le tableau 3.

Le menu spécial est quitté si aucun bouton-poussoir n'est actionné dans les 30 secondes ou si le potentiomètre de la luminosité de déclenchement est tourné à partir de la position T. Les réglages non confirmés sont perdus.

#### Sélection du mode de fonctionnement automatique/semi-automatique (voir Modes de fonctionnement)

Une description des modes de fonctionnement est disponible dans la section **Fonction - Modes de fonctionnement**.

Le détecteur de mouvement se trouve dans le menu spécial Réglages étendus (voir Appel du menu spécial pour les réglages étendus).

- Appuyer brièvement et plusieurs fois sur le bouton-poussoir jusqu'à ce que la LED d'état clignote 1x en bleu de manière cyclique.

La sélection pour le **mode de fonctionnement automatique/semi-automatique** est activée.

- Maintenir enfoncé le bouton-poussoir pendant env. 2 secondes jusqu'à ce que la LED d'état clignote cycliquement en rouge.

- Appuyer brièvement et plusieurs fois sur le bouton-poussoir jusqu'à ce que la LED indique la fonction souhaitée (voir tableau 3).

- Maintenir le bouton-poussoir enfoncé pendant env. 2 secondes pour confirmer la fonction sélectionnée.

La LED clignote en bleu cycliquement 1x.

Les autres sous-menus peuvent être appelés par une brève pression.

#### Réglage de l'évaluation de la luminosité en mode maître/esclave

Si les détecteurs de mouvement d'escalier sont utilisés comme postes secondaires, un mode maître-esclave (WXF051 uniquement) peut être mis en œuvre pour étendre la zone de détection. La description du raccordement et de la mise en service figure dans le mode d'emploi du détecteur de mouvement d'escalier (voir accessoires). Le réglage de l'évaluation de la luminosité s'effectue dans ce menu.

Le détecteur de mouvement se trouve dans le menu spécial Réglages étendus (voir Appel du menu spécial pour les réglages étendus).

- Appuyer brièvement et plusieurs fois sur le bouton-poussoir jusqu'à ce que la LED d'état clignote 2x en bleu de manière cyclique.

La sélection pour **l'évaluation de la luminosité en mode maître-esclave** est activée.

- Maintenir enfoncé le bouton-poussoir pendant env. 2 secondes jusqu'à ce que la LED d'état clignote cycliquement en rouge.

- Appuyer brièvement et plusieurs fois sur le bouton-poussoir jusqu'à ce que la LED indique la fonction souhaitée (voir tableau 3).

- Maintenir le bouton-poussoir enfoncé pendant env. 2 secondes pour confirmer la fonction sélectionnée.

La LED clignote en bleu cycliquement 2x.

Les autres sous-menus peuvent être appelés par une brève pression.

#### Réglage de la fonction des capteurs de détection

Le détecteur de mouvement possède deux capteurs de détection, qui, en plus du réglage latéral, peuvent être activés/désactivés individuellement pour adapter la zone de détection.

Le détecteur de mouvement se trouve dans le menu spécial Réglages étendus (voir **Appel du menu spécial pour les réglages étendus**).

- Appuyer brièvement et plusieurs fois sur le bouton-poussoir jusqu'à ce que la LED d'état clignote 3x en bleu de manière cyclique.

La sélection pour la **fonction des capteurs de détection** est activée.

- Maintenir enfoncé le bouton-poussoir pendant env. 2 secondes jusqu'à ce que la LED d'état clignote cycliquement en rouge.

- Appuyer brièvement et plusieurs fois sur le bouton-poussoir jusqu'à ce que la LED indique la fonction souhaitée (voir tableau 3).

- Maintenir le bouton-poussoir enfoncé pendant env. 2 secondes pour confirmer la fonction sélectionnée.

La LED clignote en bleu cycliquement 3x.

Les autres sous-menus peuvent être appelés par une brève pression.

#### Réinitialiser l'appareil au réglage d'usine.

Lors de la réinitialisation au réglage d'usine, tous les réglages différents sont supprimés.

Le détecteur de mouvement se trouve dans le menu spécial Réglages étendus (voir Appel du menu spécial pour les réglages étendus).

- Appuyer brièvement et plusieurs fois sur le bouton-poussoir jusqu'à ce que la LED d'état clignote 4x en bleu de manière cyclique.

La sélection pour la **réinitialisation au réglage d'usine** est activée.

- Maintenir le bouton-poussoir enfoncé pendant plus de 10 secondes.

L'appareil effectue un redémarrage. La LED clignote 3x en vert. La charge est allumée.

Le redémarrage dure env. 30 secondes. Une nouvelle mise en service doit ensuite être effectuée tant que les réglages standard sont utilisés.

## Annexes

### Caractéristiques techniques

Tension nominale 230 V~, + 10%/- 15%
Fréquence de réseau 50 Hz
Puissance absorbée en veille < 0,3 W
Luminosité de déclenchement env. 5 ... 1000 lux (☾)
Durée de commutation Mode impulsion 200 ms ; env. 10 s ... 30 min

Sensibilité env. 10 ... 100 %
Angle de détection env. 90 ... 180 °
Zone de détection (1,1 m) env. 12 x 16 m
Indice de protection IP20
Humidité relative 85 % max./20 °C
Température de service -5°C ... +45°C
Température de stockage / de transport -20 °C ... +60 °C

Protection thermique Fusible thermique non réarmable

Protection contre les courts-circuits via un disjoncteur max. 10 A

Longueur de ligne des postes secondaires max. 50 m

Longueur de la ligne de charge max. 100 m

Bornes de raccordement des sections de conducteur

- rigide 1 x 1,5 ... 2,5 mm²

- flexible 1 x 1,5 ... 2,5 mm²

Résistance aux chocs mécaniques IK07

Lampes à incandescence 1500 W
Lampes halogènes HT 1500 W

Lampes halogènes BT avec transformateurs électroniques ou bi-mode 1500 W

Lampes halogènes BT avec transformateurs conventionnels 1500 VA

Tubes fluorescents compensés duo 300 VA

Lampes fluorescentes non compensées 300 VA

Lampes fluorescentes compensés en parallèle 300 VA

Lampes fluocompactes 400 W

Lampes LED 230 V 400 W

Type de contact Relais, micro-contact, contact NO

Nombre de postes secondaires et de postes secondaires détecteurs de mouvement (WXF054) max. 5

Type de charge	Courbe	Puissance de sortie maximale en watt (W)		
		25 <span> </span> °C	35 <span> </span> °C	45 <span> </span> °C
Charges ohmiques	A)	250	225	200
Transformateurs	B)	250	250	200
Lampes LED	C)	70	60	50

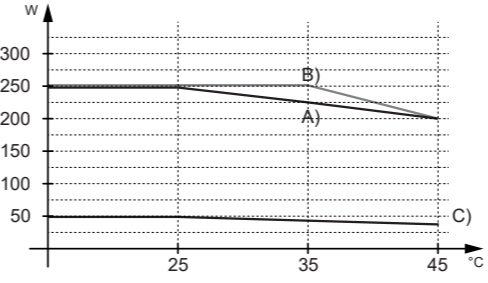


Diagramme 1 : courbes de perte de puissance en fonction de la température ambiante

Connecter la charge des transformateurs conventionnels ou électroniques conformément aux instructions du fabricant.

Les indications de puissance incluent une dissipation du transformateur (20 % pour les transformateurs inductifs, 10 % pour les transformateurs électroniques).

## Accessoires

Support WXA45..
Plaque de recouvrement WXP..
Enjoliveur WXD050..
Détecteur de mouvement d'escalier (pour appareil trifilaire uniquement) WXF054



(Applicable dans les pays de l'Union Européenne et aux autres pays européens disposant de systèmes de collecte sélective).

Ce symbole sur le produit ou sa documentation indique qu'il ne doit pas être éliminé en fin de vie avec les autres déchets ménagers. L'élimination incontrôlée des déchets pouvant porter préjudice à l'environnement ou à la santé humaine, veuillez le séparer des autres types de déchets et le recycler de façon responsable. Vous favoriserez ainsi la réutilisation durable des ressources matérielles.

Les particuliers sont invités à contacter le distributeur leur ayant vendu le produit ou à se renseigner auprès de leur mairie pour savoir où et comment ils peuvent se débarrasser de ce produit afin qu'il soit recyclé en respectant l'environnement.

Les entreprises sont invitées à contacter leurs fournisseurs et à consulter les conditions de leur contrat de vente. Ce produit ne doit pas être éliminé avec les autres déchets commerciaux.

**Utilisable partout en Europe C € et en Suisse.**