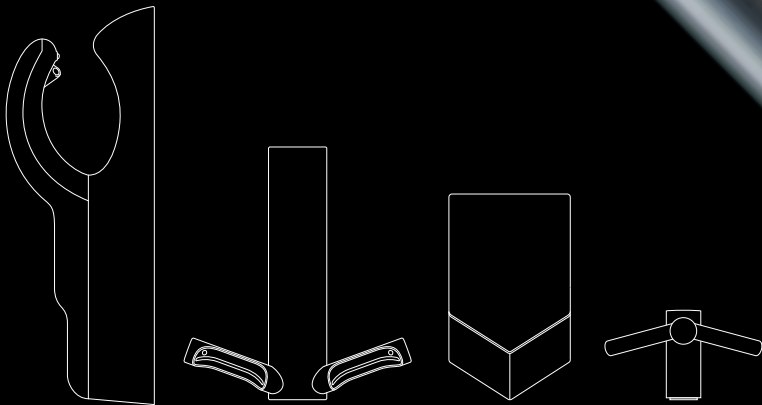


dyson



La technologie Dyson au service des professionnels
2019 / 2020

« Aujourd'hui plus que jamais, nos environnements de travail et de loisirs font l'objet d'une attention toute particulière. L'air que nous respirons, le niveau d'éclairage et l'hygiène dans les sanitaires sont autant d'éléments qui affectent les expériences de vos employés comme celles de vos clients.

La technologie peut soit améliorer soit compromettre ces expériences. En effet, lorsqu'elle ne fonctionne pas correctement, la technologie peut affecter nos performances, notre humeur et même notre bien-être. Lorsqu'elle fonctionne bien en revanche, elle a le pouvoir d'améliorer notre quotidien. »

James Dyson

James Dyson



Airblade 9kJ

06

Airblade Wash+Dry

14

Airblade V

34

Airblade dB

42

Gamme

54

Les problèmes avec les essuie-mains papier

Les essuie-mains papier sont coûteux, leur impact environnemental est très élevé et ils entraînent une maintenance supplémentaire dans les sanitaires.



Distributeurs vides

Lorsque les distributeurs sont vides, comme c'est souvent le cas, il ne reste aucun moyen de se sécher les mains.

Production de déchets

Les essuie-mains papier sont rarement recyclés et finissent généralement dans une décharge ou dans un incinérateur.

Poubelles qui débordent

Les essuie-mains sales finissent sur le sol des sanitaires à forte fréquentation.

Canalisations bouchées

Les essuie-mains papier obstruent régulièrement les circuits d'évacuation des eaux usées.

Les problèmes avec les autres sèche-mains

Sèche-mains à air chaud

Les sèche-mains à air chaud sont lents. Cela signifie qu'ils consomment beaucoup d'énergie, que leurs coûts de fonctionnement sont très élevés et qu'ils ne sont pas hygiéniques. Le séchage des mains peut prendre jusqu'à 43 secondes, la plupart des utilisateurs n'ont pas la patience et abandonnent, risquant de propager d'autant plus de bactéries.

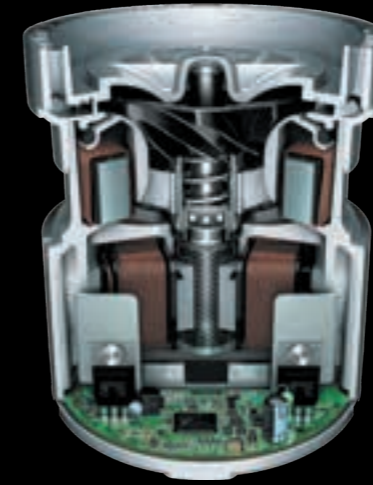


Sèche-mains à air pulsé

Il se peut que d'autres sèche-mains à air pulsé ressemblent à un sèche-mains Dyson Airblade™, mais leurs performances ne sont pas comparables. La faiblesse de leur moteur empêche la plupart des sèche-mains à air pulsé de générer un flux d'air assez puissant pour sécher rapidement les mains. Ce manque de puissance ne leur permet pas non plus d'aspirer l'air au travers d'un filtre HEPA.



La technologie Airblade™ fonctionne différemment



Moteur numérique Dyson V4

Les moteurs traditionnels sont volumineux, lents et peuvent être inefficaces. Leur fonctionnement repose également sur des balais de charbon qui peuvent s'épuiser avec le temps. Le moteur numérique Dyson V4 est différent. C'est un des plus petits moteurs de 1 000 W au monde entièrement intégré qui, à la place des balais de charbon démodés, fonctionne grâce à une technologie d'impulsions numériques et tourne jusqu'à trois fois plus vite qu'un moteur traditionnel.



Filtre HEPA

Les bactéries et virus contenus dans les sanitaires peuvent causer des gripes, maladies et diarrhées. Les sèche-mains Dyson Airblade™ sont équipés de filtres HEPA qui capturent 99,95 % des bactéries et virus présents dans l'air des sanitaires.



La technologie Airblade™

Le moteur numérique V4 de Dyson aspire jusqu'à 35 litres d'air par seconde au travers d'un filtre HEPA et l'expulse par des ouvertures d'une largeur allant jusqu'à 0,8mm. Résultat – Des lames d'air de 690 km/h balaient l'eau des mains, leur permettant de sécher rapidement et de façon hygiénique.

Pourquoi supportons-nous des produits qui ne fonctionnent pas correctement ?

Les essuie-mains papier ont été introduits dans les sanitaires en 1907. Le sèche-mains électrique a fait sa première apparition en 1948. Mais ces deux solutions ont peu évolué depuis. Elles peuvent toujours s'avérer coûteuses, non hygiéniques et à fort impact environnemental.

Cela ne semblait pas assez performant pour les ingénieurs de Dyson. En 2006, ils décident donc de dépasser un siècle de solutions de séchage des mains peu performantes et inventent la technologie Airblade™.

dyson airblade 9kJ

Le sèche-mains à filtre HEPA le plus efficace et économique.

dyson airblade wash+dry

La technologie de séchage des mains Airblade™ dans un robinet.

dyson airblade V

Le plus hygiénique des sèche-mains, désormais 35 % plus silencieux.¹

dyson airblade dB

Le plus rapide et le plus hygiénique des sèche-mains.

¹Réduction acoustique sur l'échelle de sonie par rapport au sèche-mains Dyson Airblade V original.



Seuls les sèche-mains Dyson Airblade™ possèdent tous ces avantages.



Séchage rapide
Des mains sèches en 10 à 14 sec.



Les plus hygiéniques
Le filtre HEPA capture 99,95 % des bactéries.



Coûts de fonctionnement
Jusqu'à 80 % inférieurs à ceux des autres sèche-mains.



Faible impact environnemental
Les seuls sèche-mains certifiés Carbon Trust.



Garantie 5 ans
Pièces et main d'œuvre.

**Le sèche-mains à filtre HEPA
le plus efficace et économique**

“Nous avons passé 25 ans à développer des technologies autour des moteurs, les rendant plus petits, plus rapides et plus efficaces. Notre compréhension dans la capture des polluants et la dynamique des fluides a également évolué, nous permettant de concevoir des machines du quotidien toujours plus performantes. Ainsi, notre technologie Airblade™ a été perfectionnée pour sécher les mains rapidement et de manière hygiénique, tout en utilisant un minimum d'énergie.”

James Dyson
Inventeur



Réf produit : 314496-01

Deux modes de puissance

Max 900W	Eco 650W
--------------------	--------------------

Temps de séchage

10 sec	12 sec
---------------	---------------

Coûts de fonctionnement annuel

22€	19€
------------	------------

Faible consommation : seulement 9kJ par séchage (mode Eco).

Un filtre HEPA capture 99,95 % des particules de la taille d'une bactérie.

Technologie d'arrêt rapide. Détecte les mains en 0,2 sec.

Technologie Curved Blade™ qui épouse la forme des mains.

Format compact. Pas d'encastrement nécessaire.

Faible empreinte carbone : 2,5g de CO₂/séchage (mode Eco)

5 ans de garantie

Deux ouvertures de 0,45mm créent des rideaux d'air à 624 km/h qui épousent les contours de vos mains pour en éliminer l'eau en 10 secondes seulement¹.



¹ Mesuré en mode Max

Filtre HEPA

Le filtre HEPA capture 99,95 % des particules de la taille d'une bactérie présentes dans l'air et est approuvé par NSF.

Robuste et durable

Le corps en acier inoxydable est construit pour durer et rigoureusement testé pour résister aux pires scénarios.

Moteur numérique Dyson

Tourne trois fois plus vite qu'un moteur conventionnel pour aspirer 23 litres d'air par seconde pendant 10 secondes.

Configuration verticale

Permet d'optimiser les chemins d'air et les turbulences associées ce qui signifie moins de bruit et moins de consommation d'énergie.

Angle de séchage ergonomique

Des centaines de tests ont été effectués pour déterminer l'angle de séchage le plus ergonomique. Les lames sont positionnées à un angle de 47,5° pour un séchage des mains rapide et confortable.

Technologie d'arrêt rapide

Le seul sèche-mains à utiliser des capteurs de « temps de vol » pour détecter les mains en 0,2 seconde.

Technologie Curved blade™

Deux ouvertures incurvées de 0,45mm créent des lames d'air de 624 km/h qui épousent les contours de vos mains, éliminant plus d'eau en moins de temps.

Sèche hygiéniquement les mains avec un air purifié

Le filtre HEPA capture 99,95 % des particules de la taille d'une bactérie présentes dans l'air et est approuvé par NSF.

Doublure polaire

Une fine couche de polyester de 6mm retient les grosses particules avant que l'air ne passe à travers le filtre HEPA.

Air pollué

Le puissant moteur numérique Dyson V4 aspire l'air ambiant des sanitaires.

Filtre HEPA en fibre de verre

2,4 mètres de microfibrilles de borosilicate, pliées 64 fois, capturant 99,95 % des particules de la taille d'une bactérie.

Les sèche-mains hygiéniques certifiés NSF

Les ingénieurs de Dyson ont demandé à des spécialistes de santé publique, NSF, de les aider à définir les critères à remplir pour qu'un sèche-mains soit hygiénique. L'étude a débouché sur le Protocole NSF P335 et les sèche-mains Dyson Airblade™ sont les seuls à satisfaire tous ces critères.



Les seuls sèche-mains à être certifiés par Carbon Trust

Chaque chose que nous faisons ou utilisons produit une empreinte carbone. Grâce aux choix des composants, des méthodes de transports, de la très faible consommation d'énergie et de la durée de vie, les sèche-mains Dyson Airblade™ sont les seuls certifiés Carbon Trust.



Certifié Quiet Mark

La Noise Abatement Society a testé et approuvé le niveau de décibels et la qualité de son du sèche-mains Dyson Airblade 9kJ lui décernant le label Quiet Mark.



WELLv2 standard

Le sèche-mains Dyson Airblade 9kJ répond aux exigences de certification de lavage des mains pour WELLv2.



LEED standard

Le sèche-mains Dyson Airblade 9kJ répond aux normes O+M LEED.



BREEAM standard

Les sèche-mains Dyson Airblade™ répondent aux normes BREEAM.



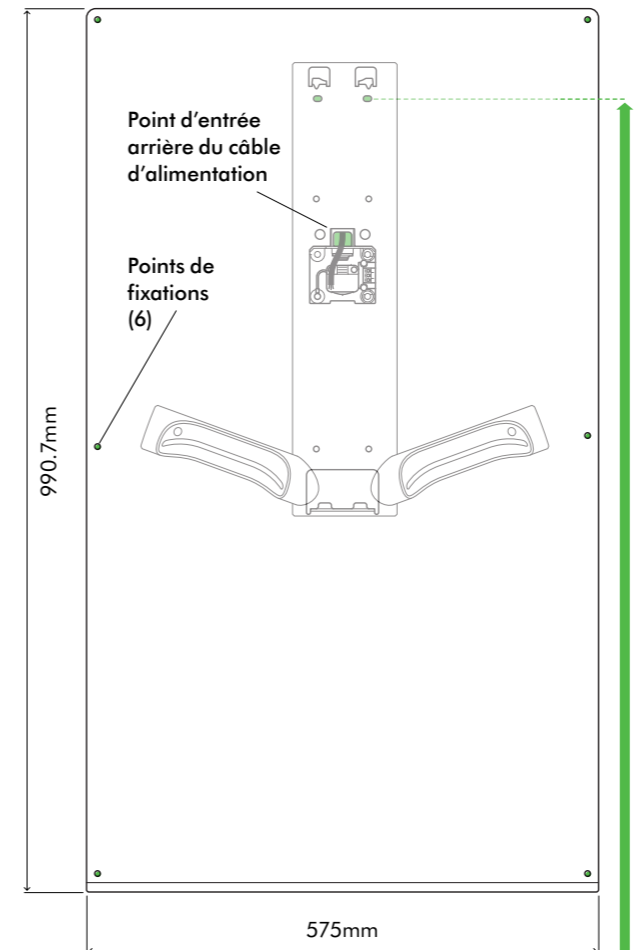
CARACTÉRISTIQUES TECHNIQUES - PANNEAU MURAL



Réf produit : 314696-01

Téléchargez les fiches techniques complètes : www.dyson.fr/docs

Vue avant



Lorsque seules des plaques de plâtre non supportées sont disponibles pour l'installation, un panneau mural Dyson doit être utilisé.

La fixation sur des plaques de plâtre non supportées (cloisons sèches) sans l'aide d'un panneau mural Dyson n'entraînera pas une installation sûre et sécurisée de votre appareil et pourrait également annuler votre garantie.

Le panneau mural Dyson peut être utilisé pour couvrir les trous/marques laissés par les produits précédemment installés, y compris le sèche-mains Dyson Airblade dB.

Matériaux

Acier inoxydable (brossé)

Support de montage du panneau mural : Acier inoxydable – Brossé (304L)

Logistique

Poids net : 6.7 kg

Poids emballé : 11.10 kg

Dimensions produit emballé : (H) 71 × (W) 664 × (D) 1295mm

Garantie

Garantie 5 ans

Se reporter au tableau pour les hauteurs d'installation recommandées

SOL

Hauteurs d'installation recommandées (distance au sol)

Homme	Y 1451mm
Femme	Y 1416mm
Personne à mobilité réduite	Y 1207mm
Enfant 5-8 ans	Y 1079mm
Enfant 8-11 ans	Y 1179mm
Enfant 11-14 ans	Y 1256mm

Dimensions du panneau mural Dyson

Hauteur 991 mm Largeur 575mm Profondeur 5mm

Dégagement minimum au-dessus de l'appareil

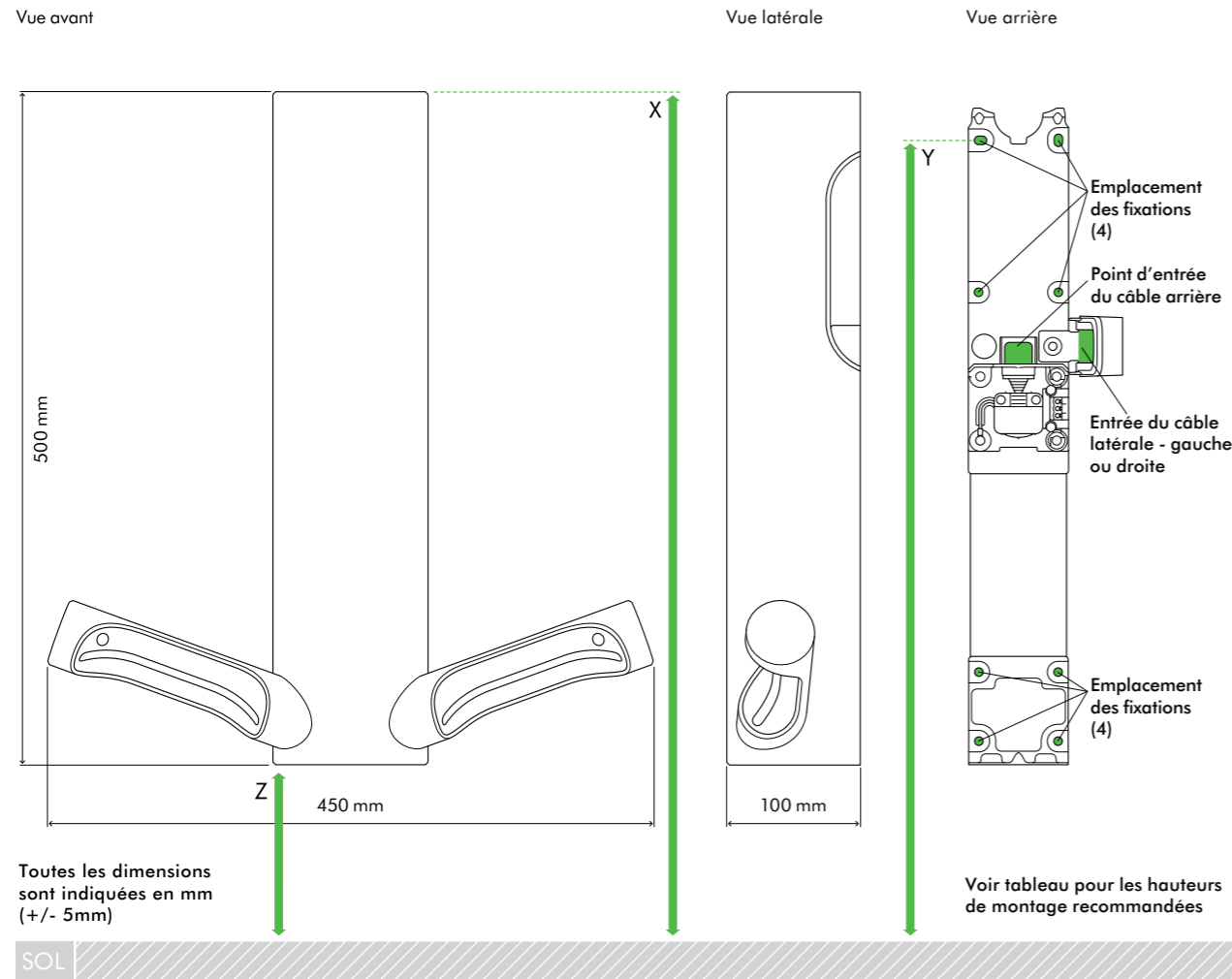
210mm

Point d'entrée du câble depuis le sol

Homme	1293mm
Femme	1258mm
Utilisateur en fauteuil roulant	1049mm
Enfant 5-8 ans	921mm
Enfant 8-11 ans	1021mm
Enfant 11-14 ans	1098mm

CARACTÉRISTIQUES TECHNIQUES

HU 03 Réf produit : 314696-01
Téléchargez les fiches techniques complètes : www.dyson.fr/docs



Hauteurs d'installation recommandées depuis le sol			
Homme	X 1489mm	Y 1451mm	Z 832mm
Femme	X 1454mm	Y 1416mm	Z 797mm
Utilisateur en fauteuil roulant	X 1245mm	Y 1207mm	Z 588mm
Enfant 5-8 ans	X 1117mm	Y 1079mm	Z 460mm
Enfant 8-11 ans	X 1217mm	Y 1179mm	Z 560mm
Enfant 11-14 ans	X 1294mm	Y 1256mm	Z 637mm
Dimensions de l'appareil			
Hauteur : 500mm Largeur : 400mm Profondeur : 100mm			

Dégagement minimum au dessus de l'appareil	210mm
Point d'entrée du câble arrière depuis le sol	
Homme	1293mm
Femme	1258mm
Utilisateur en fauteuil roulant	
Enfant 5-8 ans	1049mm
Enfant 8-11 ans	1021mm
Enfant 11-14 ans	1098mm

CARACTÉRISTIQUES TECHNIQUES

HU 03 Réf produit : 314696-01
Téléchargez les fiches techniques complètes : www.dyson.fr/docs



Electricité
Tension secteur/ Fréquence d'entrée : 200-253V 50-60 Hz
Consommation en veille : moins de 0,5W
Caractéristiques moteur : 900W (Mode Max) / 650W (Mode Eco) Moteur numérique sans balais
Type de résistance : aucune
Matériaux
Fascia : acier inoxydable brossé (304L)
Support de montage de plaque arrière : acier inoxydable brossé (304L)
Types de vis extérieures : anti-vandalisme 4mm
Indice de protection contre les projections d'eau : IP24
Filtre
Filtre HEPA (fibre de verre et pré-couche de feutrine)
Capture 99,95 % des particules dont les bactéries et virus
Fonctionnement
Mesure du temps de séchage : 10 secondes (Mode Max) / 12 secondes (Mode Eco). (Mesure basée sur le protocole NSF P335)
Puissance sonore : 79 dB(A) (Mode Max) / 77 dB(A) (Mode Eco)
Temps avant arrêt automatique de l'appareil : 30 secondes
Vitesse de l'air : 624 km/h
Altitude maximale d'installation : 3 000 mètres
Logistique
Poids net : 4,5 kg
Poids emballé : 7,6 kg
Dimensions produit emballé : (H)129 × (L)520 × (P)616mm
Garantie
Garantie de 5 ans



Plaque murale Dyson

Lorsque seules des plaques de plâtre non supportées sont disponibles pour l'installation, un panneau mural Dyson doit être utilisé. Le panneau mural Dyson peut être utilisé pour couvrir les trous / marques laissés par les produits précédemment installés y compris le sèche-mains Dyson Airblade dB. Contactez le service d'assistance téléphonique de Dyson ou www.dyson.fr pour plus d'informations.

Norme WELL Building™
La technologie Dyson Airblade™ satisfait les critères de la fonction W08 dans le cadre de la norme WELL Building™



Le Carbon label est une marque déposée de Carbon Trust.
Quiet Mark est une marque déposée de la NAS (Noise Abatement Society).

La technologie de séchage des mains Airblade™ dans un robinet

Grâce à la technologie Airblade™ dans un robinet, il est possible de se sécher les mains au lavabo en 14 secondes.

Des capteurs activent l'arrivée d'eau et d'air, ce qui évite à l'utilisateur d'ouvrir un robinet ou d'appuyer sur un bouton. Les capteurs infrarouges intelligents repèrent la position des mains grâce à un faisceau de lumière. Un circuit informatique coordonne les informations et entraîne le déclenchement rapide de l'arrivée d'eau ou d'air, selon le cas.



Réf produit : 245265-01

WD
04



Réf produit : 245269-01

WD
05



Réf produit : 245266-01

WD
06

Temps de séchage de 14 secondes.

Coûts de fonctionnement de seulement 34 € par an.¹

Lavage et séchage des mains au lavabo.

Pas d'eau sur le sol.

Un filtre HEPA capture 99,95 % des particules de la taille d'une bactérie.

Faible empreinte carbone.

5 ans de garantie.

¹ Pour le détail des calculs, rendez-vous sur www.dyson.fr/calcs

Grâce au sèche-mains Dyson Airblade Wash+Dry, l'utilisateur n'a plus besoin de se déplacer vers une zone de séchage séparée.

Fini les gouttes d'eau sur le sol.

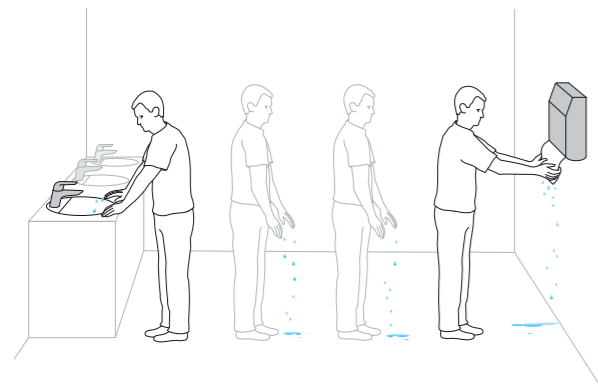


Lavage et séchage des mains au lavabo

La double fonction du sèche-mains Dyson Airblade Wash+Dry évite de circuler dans les toilettes avec des mains mouillées.

Eau sur le sol

Avec les méthodes conventionnelles, pour se sécher les mains, il faut changer de zone. Des gouttes d'eau tombent sur le sol, ce qui peut entraîner des problèmes. Les carrelages deviennent glissants et peuvent exiger des nettoyages plus réguliers.



Eau dans le lavabo

Avec le sèche-mains Dyson Airblade Wash+Dry, l'eau ne goutte pas sur le sol, car vous n'avez pas à vous éloigner du lavabo avec les mains mouillées.

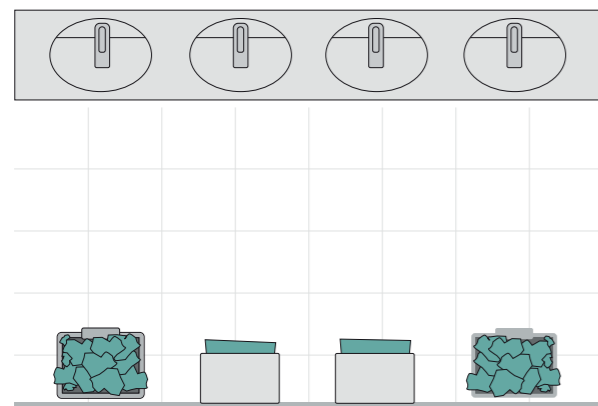


Économies d'espace

Le fait de laver et de sécher vos mains directement au lavabo, évite d'avoir une zone dédiée au séchage des mains dans les toilettes.

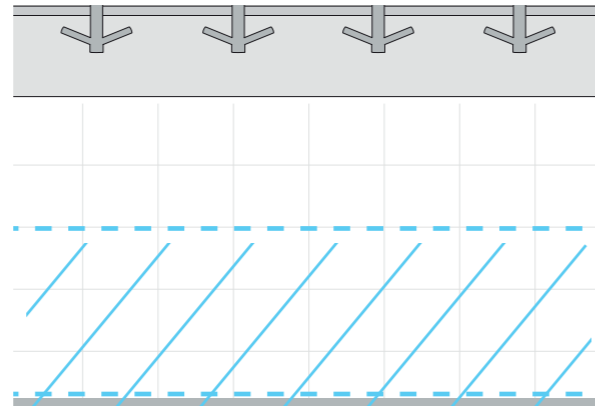
Des espaces de lavage des mains et de séchage séparés nécessitent plus d'espace.

Dans les toilettes publiques, les distributeurs d'essuie-mains en papier et les sèche-mains occupent un précieux espace sur les murs et au sol.



Le sèche-mains Dyson Airblade Wash+Dry permet d'économiser de l'espace

Avec le sèche-mains Dyson Airblade Wash+Dry, l'eau ne goutte pas sur le sol, car vous n'avez pas à vous éloigner du lavabo avec les mains mouillées.



Économies d'eau

Utilise 52 % d'eau en moins. Le sèche-mains Dyson Airblade Wash+Dry a un débit de 1,9 l/min comparé aux 4 l/min avec le sèche-mains Dyson Airblade Tap précédent.

Économies d'eau

Le sèche-mains Dyson Airblade Wash+Dry utilise des capteurs à calibrage automatique, de sorte que l'eau est libérée uniquement si une main est présente dessous. Grâce à son débit de 1,9 l/min seulement, il utilise 52 % d'eau de moins que les sèche-mains Dyson Airblade Tap qui l'ont précédé.¹

1,9 l/min



Dispositif automatique

Les bactéries peuvent se développer dans les circuits d'eau inactifs

Dans certains locaux recevant du public, les robinets peuvent rester inutilisés pendant de longues périodes. Par exemple, les écoles pendant les vacances, ou les bureaux pendant les congés saisonniers.

L'eau présente au sein des circuits peut stagner, ce qui favorise le développement des bactéries.

Dispositif automatique

Le sèche-mains Dyson Airblade Wash+Dry est équipé d'un système de rinçage à l'eau automatique, qui se déclenche pendant 60 secondes toutes les 24 heures après la dernière utilisation. Cela permet de limiter la stagnation de l'eau et le développement des bactéries à l'intérieur du produit.

¹Réduction de la quantité d'eau mesurée entre l'aérateur de 4 l/min équipant en standard le sèche-mains Dyson Airblade Tap et l'aérateur 1,9 l/min équipant le sèche-mains Dyson Airblade Wash+Dry.

Fonctionnement

Si le flux d'eau n'est pas activé pendant 24 heures, l'électrovanne s'ouvre automatiquement.

L'eau coule pendant 60 secondes, ce qui chasse l'eau présente dans le circuit.

Cette fonction intégrée peut contribuer à rendre le circuit hydraulique plus hygiénique dans les locaux commerciaux.



Plus écologique

La technologie Airblade™ a un cycle de séchage rapide et n'utilise aucune résistance chauffante consommatrice d'énergie. Moins d'énergie = moins de carbone. Ainsi, le sèche-mains Dyson Airblade Wash+Dry ne produit que 3,6 g de CO₂ par séchage.

Impact sur l'environnement

Le sèche-mains Dyson Airblade Wash+Dry produit jusqu'à 79 % de CO₂ de moins que les autres sèche-mains et les essuie-mains en papier.¹

Faible impact sur l'environnement

Le sèche-mains Dyson Airblade Wash+Dry a un impact réduit sur l'environnement, grâce à des mesures prises en matière d'émissions de carbone et de consommation d'énergie.¹



17,1 g CO₂ par séchage¹

16,8 g CO₂ par séchage¹



3,6 g CO₂ par séchage¹

Des frais de fonctionnement plus bas

Si l'on veut des toilettes propres, il vaut mieux éviter les sèche-mains présentant des temps de séchage longs ou sans filtration HEPA. Mais comme vous pouvez le voir, les essuie-mains en papier sont une alternative onéreuse et leur coût de fonctionnement ne cesse d'augmenter.

D'autres méthodes de séchage des mains peuvent générer des frais de fonctionnement supérieurs

Les distributeurs d'essuie-mains exigent constamment des réapprovisionnements et une élimination.

La plupart des autres sèche-mains sont lents, de sorte qu'ils sont gourmands en énergie.

Des coûts de fonctionnement bas

Les coûts de fonctionnement du sèche-mains Dyson Airblade Wash+Dry sont jusqu'à 78% moins importants que d'autres sèche-mains et jusqu'à 98% moins importants que les essuie-mains en papier.²



1 460 € par an²

140 € par an²



34 € par an²

¹ En collaboration avec Carbon Trust, Dyson a mis au point une méthode permettant de mesurer l'impact des appareils électriques et les essuie-mains en papier sur l'environnement. Les calculs des émissions de carbone ont été réalisés à l'aide du logiciel GaBi fourni par PE International en se basant sur une utilisation du produit sur 5 ans, en prenant les États-Unis comme pays d'utilisation représentatif. Les temps de séchage des produits ont été évalués à l'aide de la méthode DTM 769.

² Pour le détail des calculs, rendez-vous sur le site [dyson.fr/calcs](https://www.dyson.fr/calcs)

Parc d'attraction Futuroscope



“Il est design et high-tech. Ajoutez à cela sa robustesse et sa solidité je vous garantis que tout me plaît.”

Christophe Ribardière, Responsable aménagement des espaces, parc d'attraction Futuroscope

Aéroport Marseille provence



“Les sèche-mains Dyson sont faciles d'installation, faciles à entretenir et d'une grande efficacité”

Patrice Alfonsi, installateur en charge du projet



dyson airblade wash+dry

La technologie de séchage des mains Airblade™ dans un robinet.

Comment avez-vous connu Dyson ?

Oh c'est une longue histoire... par une société de maintenance en sous traitance.

Mais c'était une belle aventure. Aurélien (le commercial Dyson de la région) nous avait prêté 8 robinets sèche-mains pour faire un test.

Quel est votre bilan de test ?

Pour moi c'était génial! Le premier n'a pas été installé tout de suite pour des questions d'organisation mais après on les a très rapidement tous installés.

J'ai même eu des clients qui nous écrivaient pour nous en parler.

Ce n'est pas tous les jours qu'un sèche-mains suscite autant d'intérêts.

Qu'est ce qui vous plaît le plus dans ce produit ?

Sa modernité. Il est design et high-tech. Ajoutez à cela sa robustesse et sa solidité je vous garantis que tout me plaît.

Est-ce que vous avez déjà rencontré des problèmes ou difficultés sur ce produit ?

Jamais rien. Jamais. Depuis 2015

aucun souci et aucune panne. Pas même une dégradation avec nos plus de 2 millions de visiteurs par an dans le parc, ce qui doit faire environ 2 000 visiteurs par jour dans ce bloc sanitaire situé à l'entrée.

Si demain on ouvrait un nouveau Futuroscope on mettrait ce modèle de Dyson partout.

Quel était son positionnement en terme de prix par rapport à votre précédente solution de séchage ?

Bien au-delà. On ne va pas se mentir, c'est un produit cher.

Mais il faut voir cela comme un investissement. Surtout que vous avez 2 produits.

Le robinet et le sèche-mains. Donc à comparer avec la solution de séchage précédente plus l'ancien robinet. Mais c'est tout à fait rentable. Et bien avant la fin de la garantie de 5 ans. Même la maintenance ne fait pas d'entretien dessus donc c'est aussi une grosse économie.



dyson airblade wash+dry

La technologie de séchage des mains Airblade™ dans un robinet.

L'aéroport International de Marseille-Provence est le 6ème aéroport français. Il accueille chaque année plus de 9 millions de passagers et propose plus d'une centaine de destinations possibles.

« Face à l'afflux croissant de passagers, plusieurs projets de rénovations ont vu le jour au sein du complexe. Les sanitaires ne font pas exception, et très vite la question du séchage des mains s'est retrouvée au centre des discussions, confie Jérôme Dominjon, le directeur Facility Management de l'aéroport. »

« Auparavant nous étions équipés de sèche-mains à air chaud qui en plus de ne pas être hygiéniques, étaient beaucoup trop lents. Ce manque d'efficacité n'était plus compatible avec le nombre de visiteurs toujours plus important. »

Différents sèche-mains ont ainsi été étudiés et c'est finalement le robinet/sèche-mains Dyson Airblade Wash+Dry qui répondait le mieux à l'ensemble des contraintes identifiées.

« C'est un produit hyper pratique qui allie efficacité et beauté rapporte Patrice Alfonsi l'installateur en charge du projet, ce format unique permettant de se laver et sécher les mains au même endroit a changé la donne, notamment en termes d'hygiène. »

Le sèche-mains Dyson Airblade Wash+Dry lave et sèche les mains au lavabo : il n'est plus nécessaire de se déplacer vers une zone de séchage séparée donc l'eau ne goutte pas sur le sol. Doté de la technologie Airblade™, il sèche les mains en moins de 15 secondes avec un air préalablement filtré.

« Les sèche-mains Dyson sont faciles d'installation, facile à entretenir et d'une grande efficacité. De plus, avec la garantie de 5 ans incluse, nous sommes sereins quant à la durabilité de ces produits et les recommandons fortement conclut Patrice Alfonsi.



Pour en savoir plus, rendez-vous sur : www.dysonairblade.fr



Pour en savoir plus, rendez-vous sur : www.dysonairblade.fr

Les sèche-mains hygiéniques certifiés NSF

Les ingénieurs de Dyson ont demandé à des spécialistes de santé publique, NSF, de les aider à définir les critères à remplir pour qu'un sèche-mains soit hygiénique. L'étude a débouché sur le Protocole NSF P335 et les sèche-mains Dyson Airblade™ sont les seuls à satisfaire tous ces critères.



Les seuls sèche-mains à être certifiés par Carbon Trust

Chaque chose que nous faisons ou utilisons produit une empreinte carbone. Grâce aux choix des composants, des méthodes de transports, de la très faible consommation d'énergie et de la durée de vie, les sèche-mains Dyson Airblade™ sont les seuls certifiés Carbon Trust.



Certifié par HACCP International pour une utilisation dans le secteur agroalimentaire

HACCP International a certifié les sèche-mains Dyson Airblade dB et Dyson Airblade Wash+Dry pour une utilisation dans l'industrie agroalimentaire.



Certifié Quiet Mark

Le sèche-mains Dyson Airblade Wash+Dry a reçu le Quiet Mark de la Noise Abatement Society (NAS) qui a testé et approuvé son niveau et sa qualité sonore. La certification Quiet Mark a été élaborée en réponse aux préoccupations de santé publique sur les effets psycho-physiologiques du bruit excessif ou envahissant produit par les appareils électriques.



BREEAM standard

Les sèche-mains Dyson Airblade™ répondent aux normes BREEAM.



CARACTÉRISTIQUES TECHNIQUES

WD WD WD
04 05 06

Réf produit : 245265-01

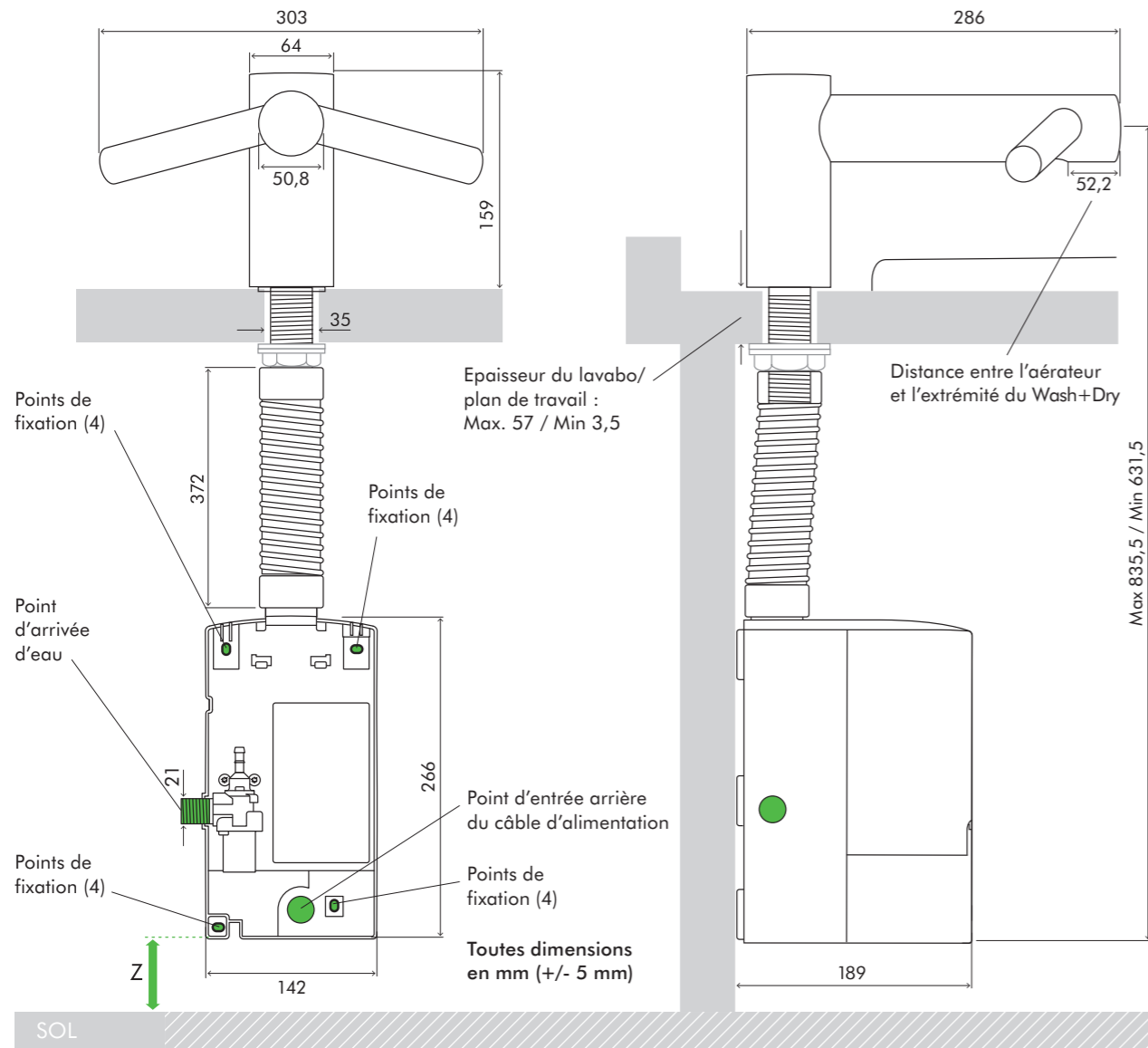
Téléchargez les fiches techniques complètes : www.dyson.fr/docs



Court

VUE AVANT

VUE LATÉRALE



Dimensions du robinet

WD04 Hauteur 159mm Largeur 303mm Profondeur 286mm

Dimensions du bloc moteur

WD04 Hauteur 266mm Largeur 142mm Profondeur 189mm

Dégagement minimum

Z 100mm de dégagement du sol

Lavage et séchage des mains au lavabo, pas d'eau sur le sol.

Temps de séchage de 14 secondes.

Un filtre HEPA capture 99,95 % des bactéries.

Coût de fonctionnement de seulement 34 € par an.¹

Faible empreinte carbone.

5 ans de garantie.

¹ Pour le détail des calculs, rendez-vous sur www.dyson.fr/calcs

CARACTÉRISTIQUES TECHNIQUES

WD WD WD
04 05 06

Réf produit : 245269-01

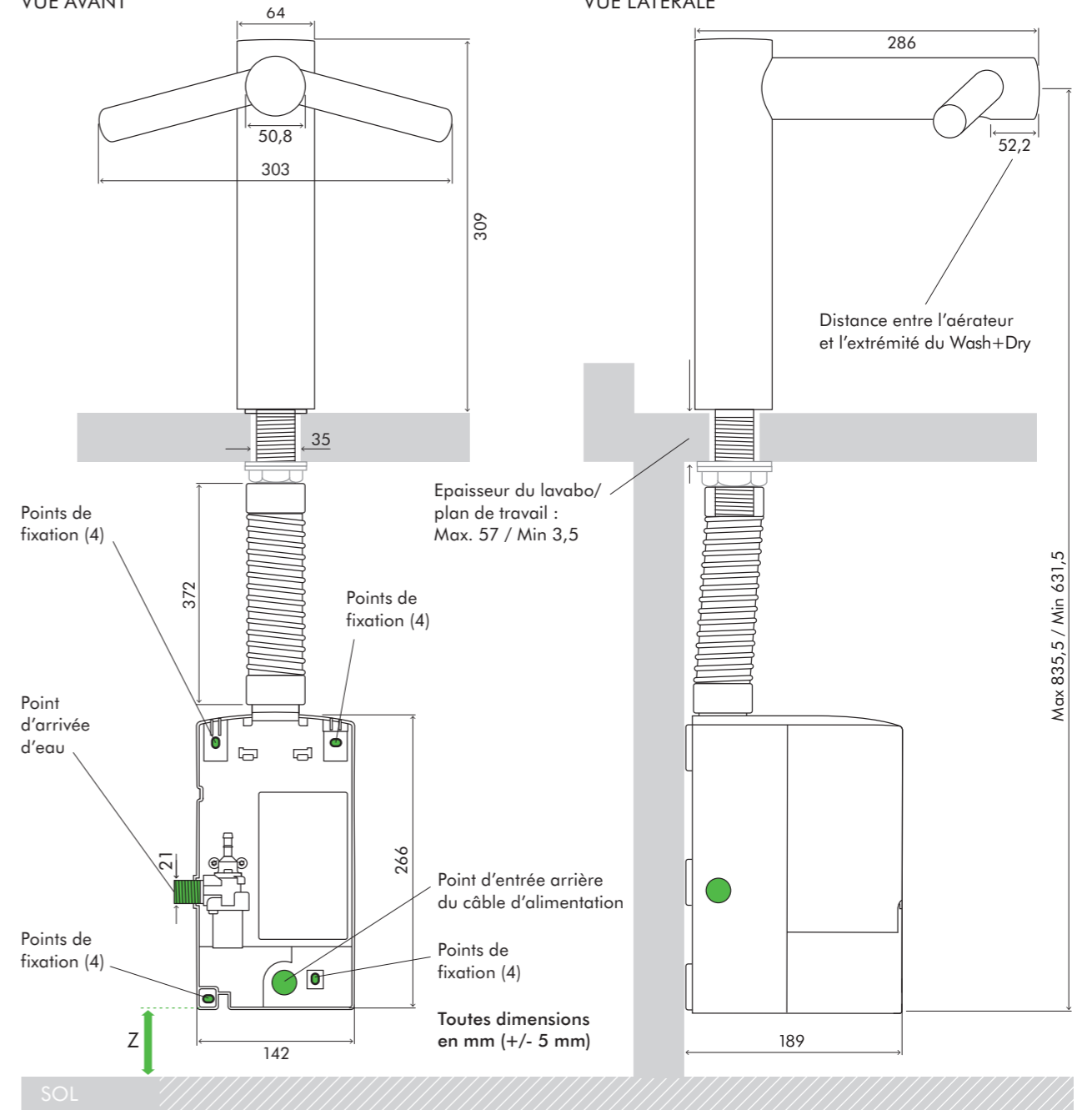
Téléchargez les fiches techniques complètes : www.dyson.fr/docs



Long

VUE AVANT

VUE LATÉRALE



Dimensions du robinet

WD05 Hauteur 309mm Largeur 303mm Profondeur 286mm

Dimensions du bloc moteur

WD05 Hauteur 266mm Largeur 142mm Profondeur 189mm

Dégagement minimum

Z 100mm de dégagement du sol

Lavage et séchage des mains au lavabo, pas d'eau sur le sol.

Temps de séchage de 14 secondes.

Un filtre HEPA capture 99,95 % des bactéries.

Coût de fonctionnement de seulement 34 € par an.¹

Faible empreinte carbone.

5 ans de garantie.

¹ Pour le détail des calculs, rendez-vous sur www.dyson.fr/calcs

CARACTÉRISTIQUES TECHNIQUES

WD WD WD
04 05 06

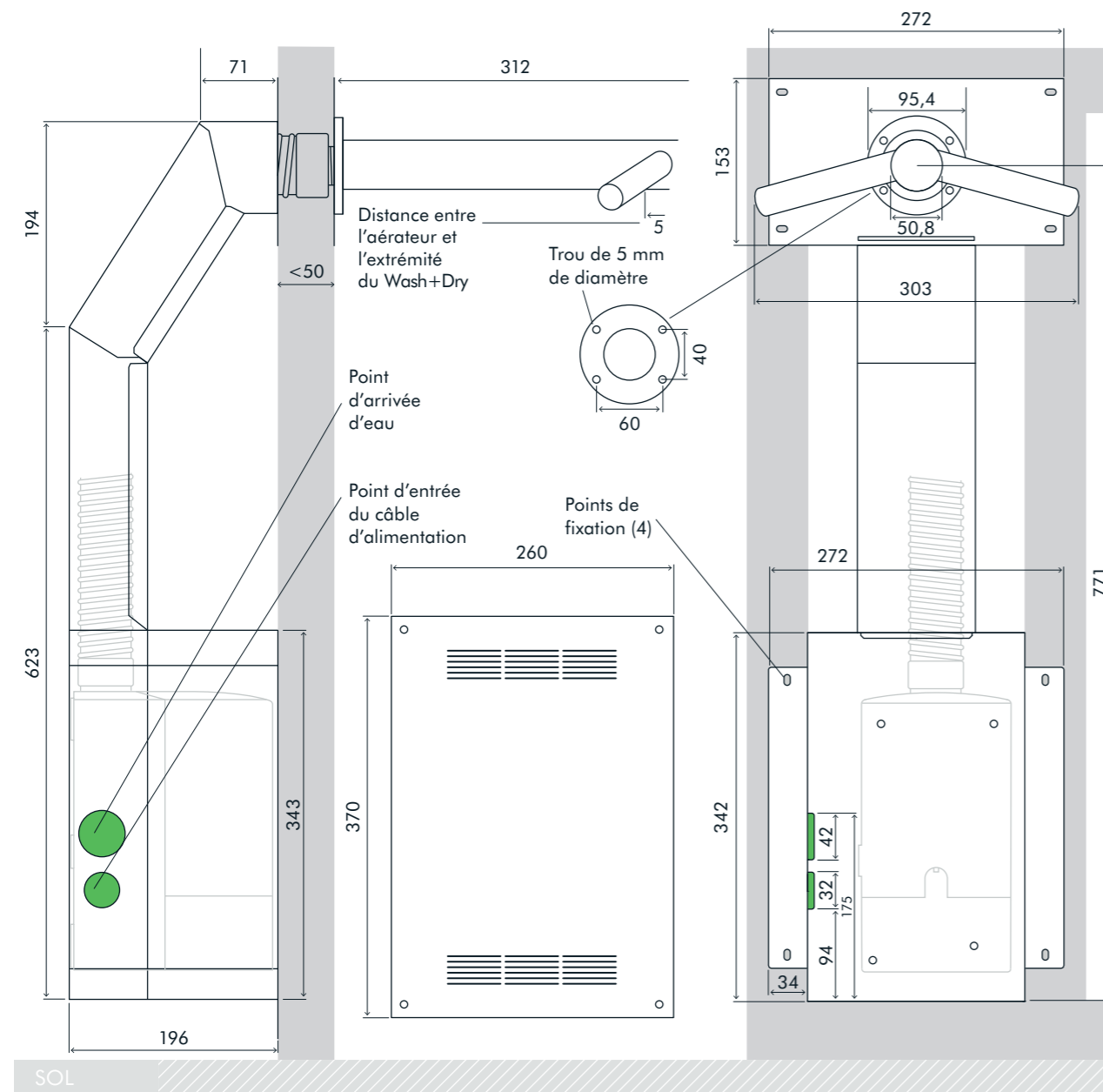
Réf produit : 245266-01

Téléchargez les fiches techniques complètes : www.dyson.fr/docs



VUE LATÉRALE

VUE AVANT



Dimensions du robinet

WD06 Longueur 312mm Largeur 303mm

Dimensions du bloc moteur

WD06 Hauteur 266mm Largeur 142mm Profondeur 189mm

Dégagement minimum

Hauteur d'installation suggérée 955mm depuis le sol jusqu'au centre du lavabo, en fonction de la hauteur du lavabo. Vérifiez le guide d'installation pour plus de détails

CARACTÉRISTIQUES TECHNIQUES

WD WD WD
04 05 06

Réf produit : 245266-01

Téléchargez les fiches techniques complètes : www.dyson.fr/docs



Installation du modèle WD06

Le sèche-mains Dyson Airblade Wash+Dry est conçu de sorte que le bloc moteur soit installé derrière un coffrage, dans un boîtier métallique fourni avec le sèche-mains (Fig.1). La paroi du coffrage vertical doit être construite de façon à permettre la fixation du boîtier métallique entre les armatures (Fig.2). L'une des armatures horizontales du mur doit être fixée a) de façon à soutenir le poids principal du boîtier métallique et de l'unité, et b) de façon à être bien positionnée dans le prolongement du robinet. Pour des instructions complètes, veuillez vous référer au guide d'installation imprimé, fourni avec le produit. Il est également téléchargeable en ligne sur www.dyson.fr

Fig.1



Fig.2

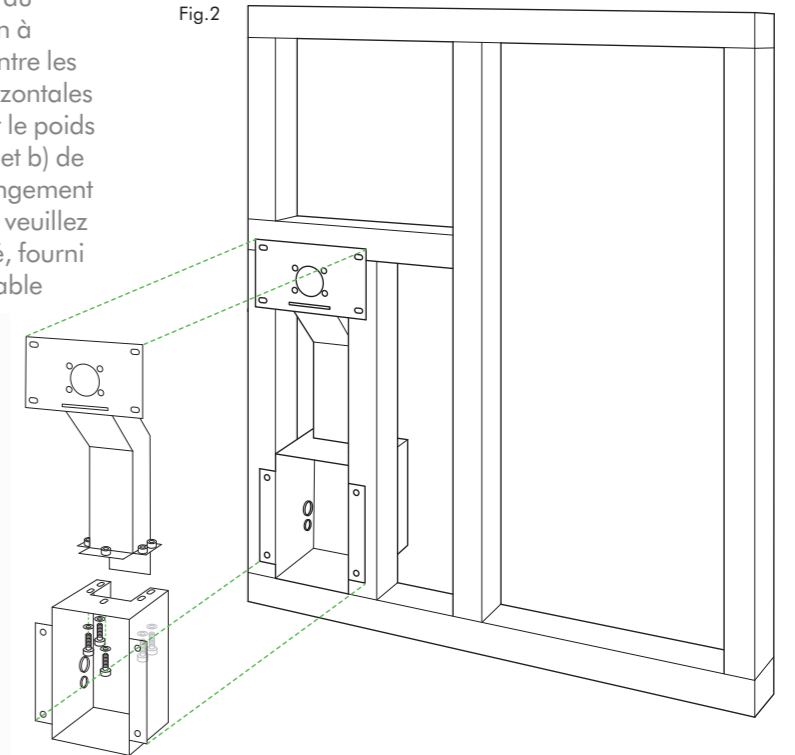


Fig.3

Installer la plaque de plâtre.

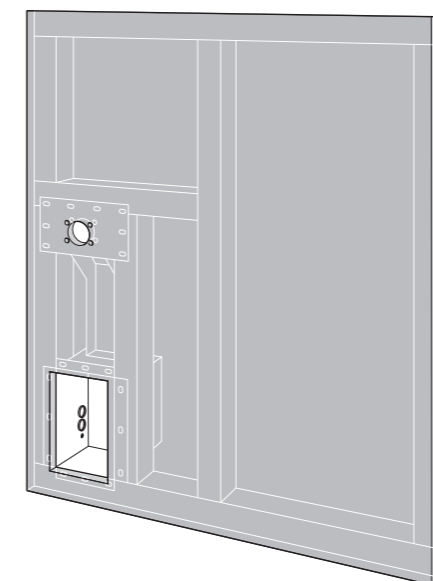
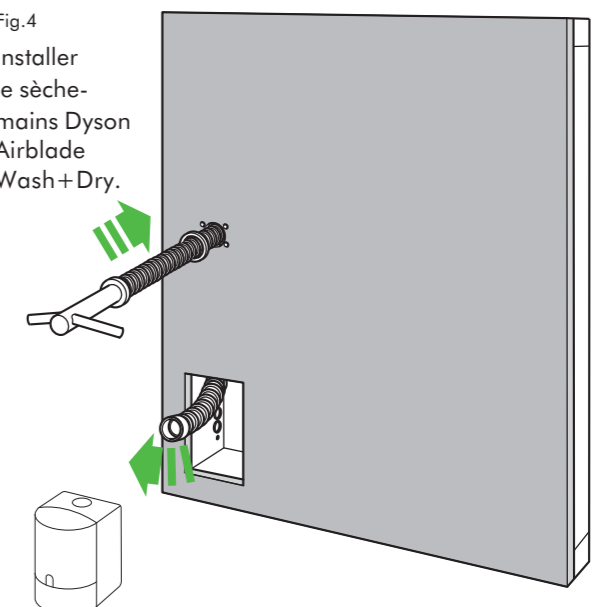


Fig.4

Installer le sèche-mains Dyson Airblade Wash+Dry.



INFORMATIONS DE PRÉ-INSTALLATION

WD WD WD
04 05 06



Recommandation des dimensions de vasque

Grâce à une méthode de test spécialement conçue, les ingénieurs de Dyson ont testé une large gamme de vasques pour évaluer leur compatibilité avec le sèche-mains Dyson Airblade Wash+Dry. La porcelaine ou le métal brossé sont les matériaux idéaux. Les vasques avec des surfaces fortement polies doivent être évitées (ex. : le chrome réfléchissant).

Fig.1

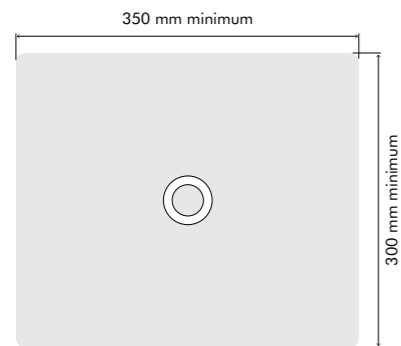
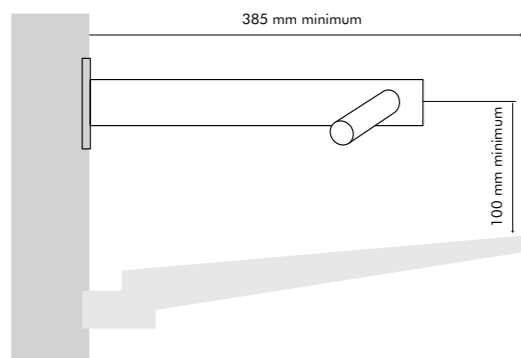


Fig.3



Dimensions du robinet

(Sauf contre-indication, toutes les mesures sont internes)

Fig.1 Largeur minimale de la vasque: 350mm. Distance minimale entre l'avant et l'arrière du lavabo: 300mm

Fig.2 Profondeur maximale de la vasque, pour le Wash+Dry à corps surélevé seulement (WD05): 200mm (Mesures externes pour une vasque ou un lavabo sur pied.)

Montage du robinet

Le corps du robinet (mesuré à partir du diamètre extérieur) doit être monté de 15 à 40mm du bord extérieur du lavabo. Une distance minimale de 290mm est nécessaire entre le centre du robinet et le mur. Lorsque plusieurs robinets sont installés côte à côte, les centres des robinets doivent être espacés d'au moins 580mm. Cela permet qu'il y ait un espace convenable entre les utilisateurs (d'épaule à épaule).

Fig.2

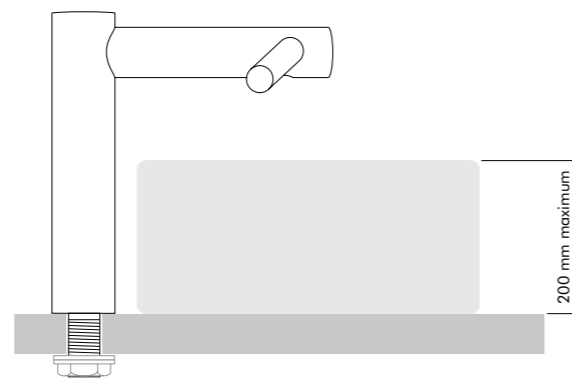


Fig.3 Distance minimale du centre du robinet au haut de la vasque (seulement pour le WD06) : 100mm. Distance minimale du bord avant de la vasque (pour tous les modèles : sur pied, encastré ou posé) au mur : 385mm.

Profondeur minimale de la vasque (pour le WD04, WD05 et WD06) : 100mm.

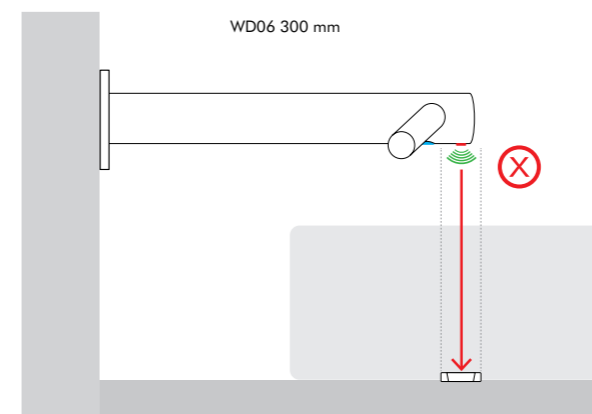
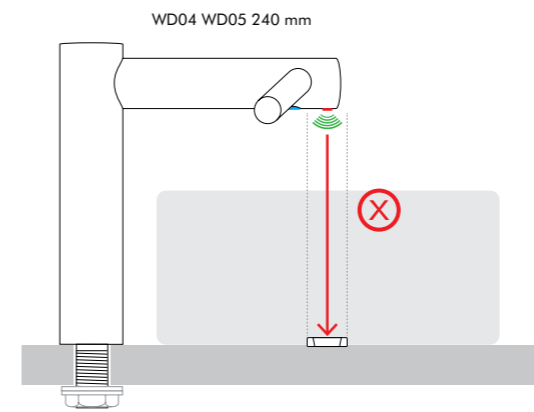
INFORMATIONS DE PRÉ-INSTALLATION

WD WD WD
04 05 06

Montage du robinet

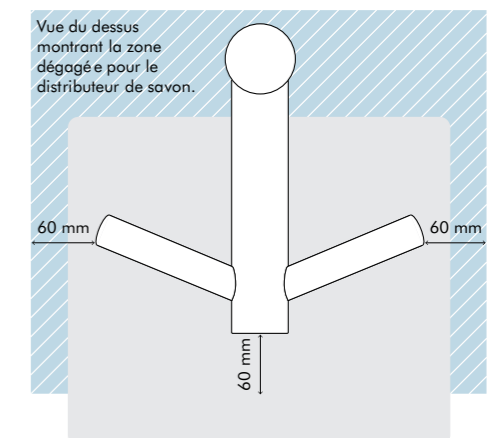
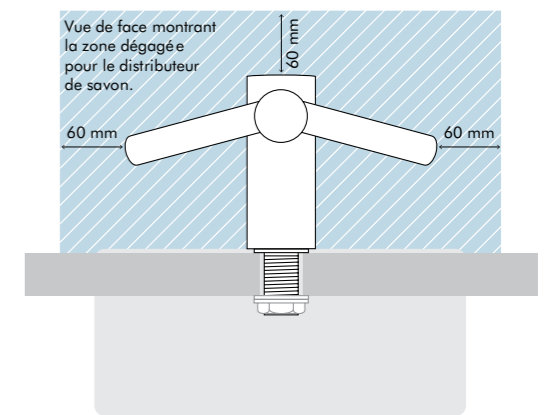
Ne placez pas le capteur d'eau du robinet face à une surface réfléchissante telle que la bonde. (Fig.4) Pour obtenir toutes les instructions, merci de consulter la version imprimée du guide d'installation fournie avec l'appareil. Ce guide est également disponible sur notre site internet: www.dyson.fr/docs

Fig.4



Placement du distributeur de savon

Pour une meilleure expérience de l'utilisateur, Dyson recommande l'utilisation de savon liquide. La zone des capteurs infrarouges pour l'activation de l'air se situe le long de chaque branche du robinet. Par conséquent, c'est le parcours de la main de l'utilisateur au distributeur du savon qui est le plus important pour éviter toute activation intempestive des flux d'air. Le distributeur de savon doit être situé à au moins 60mm au-delà de la largeur du robinet. Cela permet à l'utilisateur de l'atteindre en contournant la branche. Il doit également être situé au moins à 60mm au-dessus des branches pour que les capteurs ne s'activent pas. Il est également important de signaler que l'utilisateur peut chercher à atteindre le distributeur de savon en diagonale et sa main ne doit pas traverser la zone des capteurs infrarouges.



INFORMATIONS DE PRÉ-INSTALLATION

WD WD WD
04 05 06

Évacuation de l'eau

Étant donné la vitesse de l'air et la proximité de celui-ci avec l'eau, il se peut qu'il y ait quelques projections d'eau et de savon à l'extérieur de la vasque. Pour atténuer cet effet, nous recommandons de suivre les indications ci-dessous.

Forme du fond de vasque

Un fond de vasque plat ne permettrait pas un bon écoulement de l'eau et provoquerait beaucoup de projections. Pour un meilleur écoulement de l'eau, il est conseillé d'éviter les vasques à fond plats, surtout dans un périmètre de 60mm autour du siphon. (Fig. 5)

Fig.5

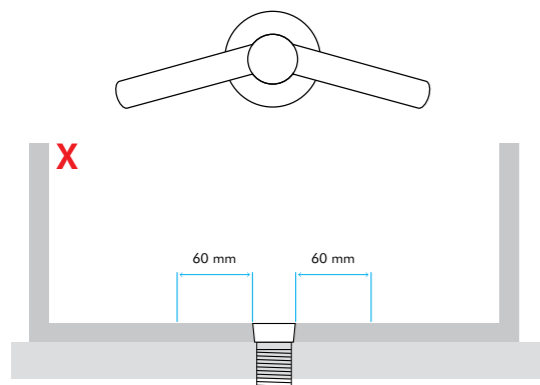
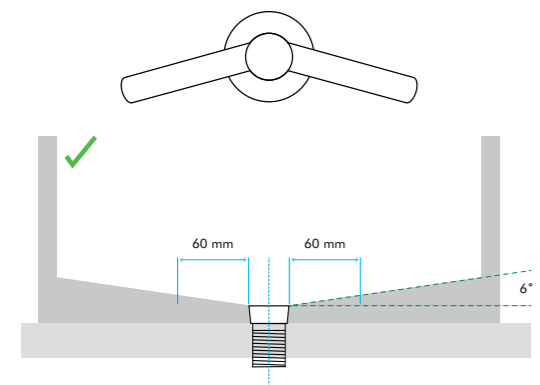


Fig.6



Un angle minimum de 6° au fond de la vasque à partir du siphon permettra un bon écoulement de l'eau et une réduction des risques d'éclaboussures. (Sur un rayon minimum de 60mm)

Inclinaison des parois avant et arrière de la vasque

Une attention particulière doit également être accordée à l'inclinaison entre les parois avant et arrière de la vasque. L'angle de la paroi arrière doit être le plus proche de 90° (Fig 7). Il est plus probable qu'une forme arrondie augmente les risques d'éclaboussures, tout comme le feraient des parois avant et arrière trop pentues. Ces dernières doivent donc être évitées. (Fig. 8 & 9)

Fig.7

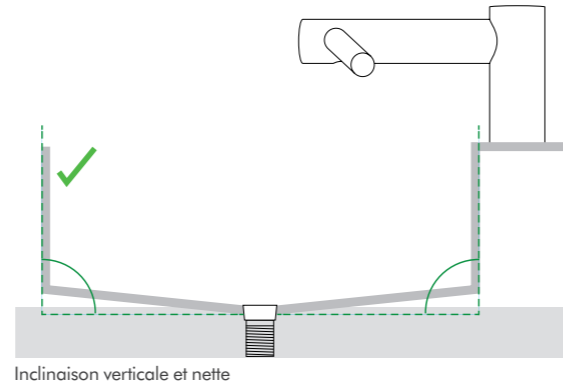


Fig.8

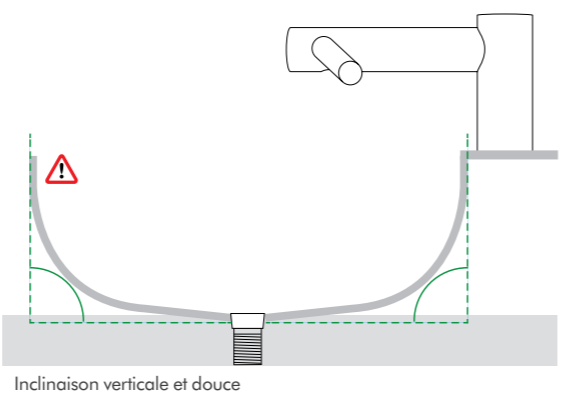
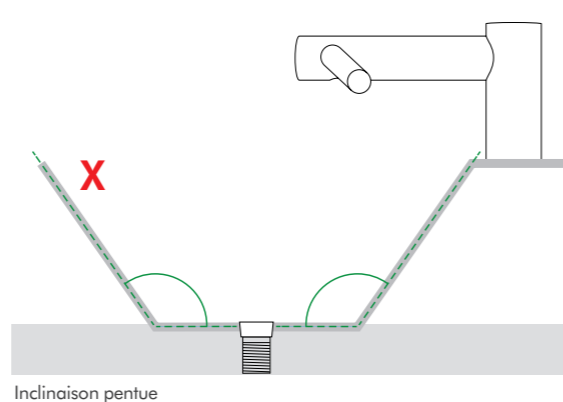


Fig.9



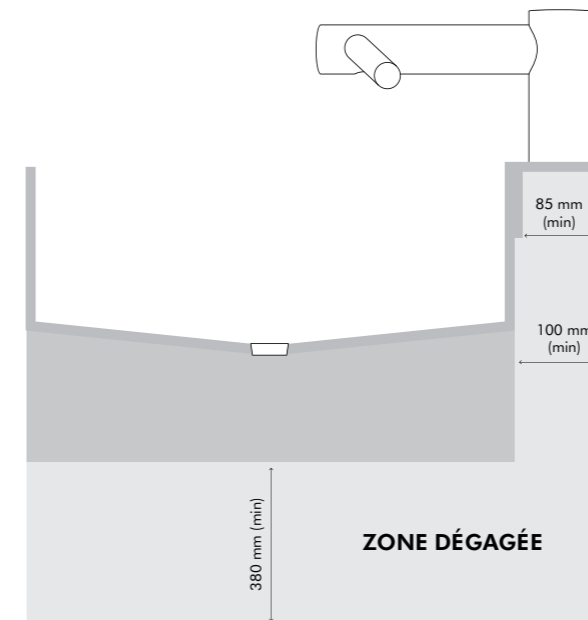
INFORMATIONS DE PRÉ-INSTALLATION

WD WD WD
04 05 06

Recommandations d'accès à la vasque

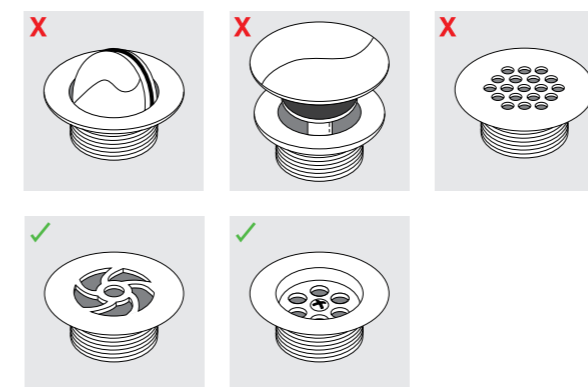
Il est recommandé de suivre les instructions suivantes pour assurer un accès adéquat sous la vasque pour rendre possible l'installation et la maintenance. (Fig. 10)

Fig.10



Siphon

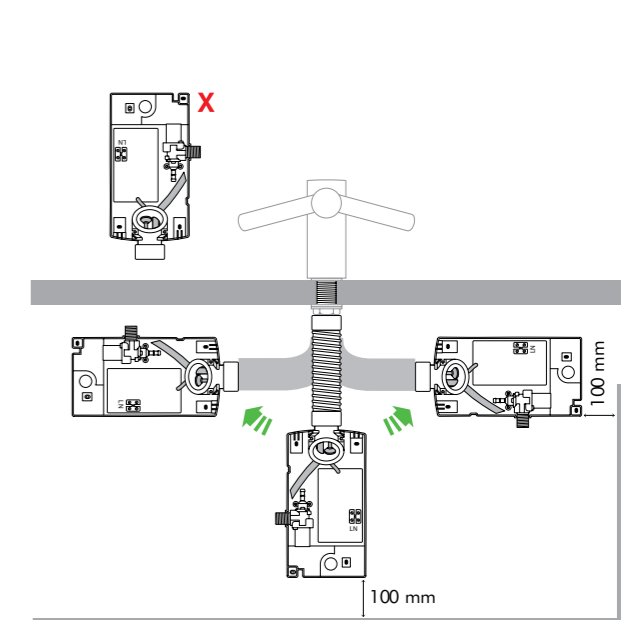
Des siphons avec le maximum d'ouverture sont recommandés à l'inverse des siphons de type perforé ou à grille qui doivent être évités car ils freinent l'écoulement de l'eau savonneuse (mousse). Ne pas utiliser de bonde dans le siphon.



Installation du bloc moteur (WD04/WD05)

100mm minimum sont requis entre le bas du bloc moteur et le sol/mur. Le bloc moteur ne peut pas être monté à l'envers. Le bloc moteur ne peut pas être monté au-dessus de la vasque. Seules les installations suivantes sont recommandées. (Fig. 11)

Fig.10

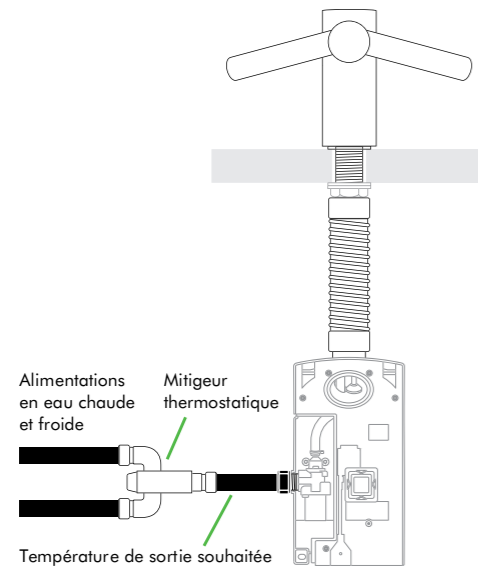


INFORMATIONS DE PRÉ-INSTALLATION

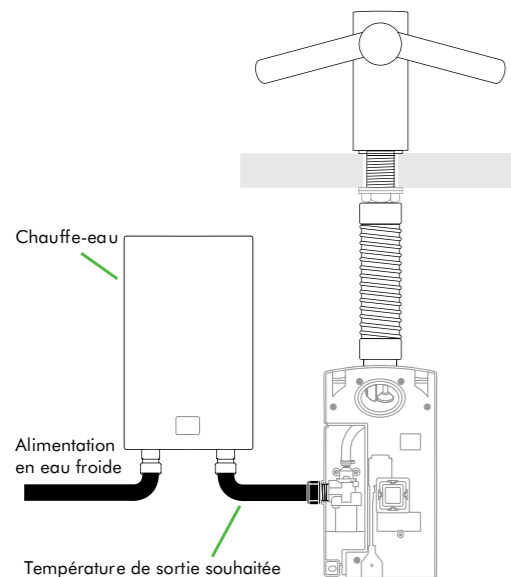
WD WD WD
04 05 06

Contrôle de la température de l'eau

Pour connecter des alimentations en eau chaude et en eau froide, un mitigeur thermostatique devra être installé. (Fig. 16, non fourni)



Pour connecter l'appareil à une alimentation froide uniquement, un chauffe-eau devra être installé. (Fig. 17, non fourni)



Pour plus d'informations, merci de contacter Dyson.
0800 945 802
www.dyson.fr

Tests intensifs

Le Wash+Dry a subi des tests intensifs et rigoureux pour s'assurer de sa résistance aux chocs violents et aux impacts typiques rencontrés dans les sanitaires publics.

Outils nécessaires

Pour installer cet appareil vous aurez besoin de (4) vis et d'un outillage adéquat

Tournevis Torx T15 à long manche

Perceuse électrique avec mèche de 35mm.

4 chevilles (adaptées pour fixation au mur)

Tournevis à tête plate de 7mm

Tournevis bornier plat

Clé tubulaire de 37mm

Clé à molette 38mm

Lame/Couteau tranchant

Vis à tête cylindrique. Diamètre 5mm type menuiserie ou maçonnerie

Conduit adapté aux réglementations électriques locales

Electricité

Tension secteur / Fréquence : 220-253 V, 60 Hz

Isolé par interrupteur ou disjoncteur différentiel approprié

Courant électrique 6,6 A

Câble PVC 3 fils, section transversale 1,5mm

Les réglementations électriques locales doivent être prises en compte lors de l'installation ou la réparation du produit.

Puissance nominale : 1600 W

Températures de fonctionnement : 0° - 40°C

Consommation d'énergie en veille : moins de 0,5 W

Fonctionnement de l'eau

Débit de l'eau : 4 l/min avec un aérateur normal ajusté.

1.9 l/min avec un aérateur à flux réduit fourni avec l'appareil.

Contrôle de la température de l'eau: Il n'y a aucune fonction permettant de changer la température de l'eau sur cet appareil. L'utilisation d'un mitigeur thermostatique (non inclus) est recommandée.

Pression recommandée de l'eau : 1-8 Bar

Vanne d'isolement BSP 1 1/2" requise pour la maintenance

Altitude maximum d'installation de l'appareil: 2 000 mètres

Propreté de l'approvisionnement en eau et croissance biologique

Dans certains pays, des réglementations et directives exigent que les systèmes d'approvisionnement en eau dont la température est contrôlée (comme celui qui alimente le sèche-mains Dyson Airblade Wash+Dry) soient soumis à un nettoyage régulier pour minimiser toute croissance biologique. Pour vous permettre de respecter ces réglementations, le sèche-mains Dyson Airblade Wash+Dry a été conçu et testé pour résister au nettoyage interne tant à l'eau chaude jusqu'à 95°C qu'au sodium hypochlorite à une concentration de 0,45 %. Veuillez consulter les réglementations propres à votre pays et les recommandations des entités gérant les systèmes d'approvisionnement en eau, au sujet des processus de nettoyage, de l'hygiène et de la croissance biologique dans les canalisations. Lors du nettoyage interne du sèche-mains Dyson Airblade Wash+Dry, soyez attentif aux normes de sécurité relatives à l'utilisation d'eau chaude ou de produits chimiques. Dyson ne pourra pas être tenu responsable d'éventuelles blessures causées par ce processus.



Le plus hygiénique des sèche-mains, désormais 35 % plus silencieux.¹

Avec une épaisseur de seulement 10 cm, le sèche-mains Dyson Airblade V occupe très peu de place dans les sanitaires. Sa plaque arrière est facile à monter et permet une installation, une maintenance et un remplacement simples.



Réf produit : 307170-01



Réf produit : 307169-01

Séchage en 12 secondes.

Coûts de fonctionnement de seulement 31 € par an.²

Profil peu épais : dépasse du mur de juste 10 cm
aucun encastrement nécessaire.

Fonctionnement sans contact.

Le filtre HEPA capture 99,95 % des particules de la taille
d'une bactérie.

Faible empreinte carbone.

5 ans de garantie.

¹ Réduction acoustique sur l'échelle de sonie par rapport au sèche-mains Dyson Airblade V original.

² Pour le détail des calculs, rendez-vous sur le site [dyson.fr/calcs](https://www.dyson.fr/calcs)

Le sèche-mains Dyson Airblade V possède deux filtres HEPA, placés de chaque côté de l'appareil. Chaque filtre capture 99,95 % des particules de la taille d'une bactérie présentes dans l'air ambiant.



Hopital Saint Joseph Marseille



“La présence de filtres HEPA H13 permettant de propulser un air pur, combiné à une grande efficacité en termes de temps de séchage a très vite positionné les sèche-mains Dyson parmi les produits les plus performants.”

Françoise Blanc, Hygiéniste



dyson airblade V

Le plus rapide pour sécher les mains de façon hygiénique avec de l'air de qualité HEPA.

L'hôpital Saint Joseph est l'un des acteurs majeurs du milieu hospitalier privé à but non lucratif en France. Deuxième employeur privé de la ville de Marseille avec près de 2400 employés, il est également le premier hôpital privé à but non lucratif de France en comptant plus de 800 lits et 5000 naissances en 2018.

L'hôpital Saint Joseph a beaucoup évolué ces dernières années que ce soit en termes d'extension que de procédés confie Jean-Marc Chaumery, Attaché de direction au pôle des ressources matérielles. « Comme la plupart des établissements de santé en France, nous devons faire face à des problématiques de coûts et de développement durable. Ainsi, nous nous sommes interrogés sur comment optimiser la façon dont nos patients et salariés se séchent les mains. »

La motivation première était de trouver une alternative au coût élevé des essuie-mains papier présents dans les 200 sanitaires publics que compte l'hôpital. Après avoir étudié plusieurs marques et modèles, nous avons opté pour Dyson et son sèche-mains Airblade V et ne le regrettons pas souligne M. Chaumery : « chaque appareil consomme au maximum 30 euros d'électricité par an avec un retour sur investissement inférieur à 1 an, sans aucune charge supplémentaire. »

Outre l'aspect économique, la dimension hygiénique fut également cruciale comme le relate Françoise Blanc, hygiéniste pour l'hôpital Saint Joseph. « Les établissements de santé sont confrontés au risque d'infection nosocomiale et il est de notre devoir

de le réduire au minimum ». Ainsi, au-delà des considérations financières, le remplacement des consommables papier ne devait pas se faire au détriment de l'hygiène résume Mme Blanc.

La présence de filtres HEPA H13 permettant de propulser un air pur, combiné à une grande efficacité en termes de temps de séchage a très vite positionné les sèche-mains Dyson parmi les produits les plus performants décrit l'hygiéniste.

« Les autres sèche-mains présentent deux problématiques majeures : les filtres et les bacs de récupération d'eau. Trop peu de sèche-mains électriques sont équipés de filtres et ceux qui le sont utilisent souvent des filtres en cuivre. Or, ces derniers requièrent beaucoup d'entretien car très facile à détériorer (fragilité, corrosion des produits d'entretiens). »

Enfin l'entretien que demande des bacs de récupération d'eau n'est pas envisageable dans notre établissement confie l'intéressée. « Il faudrait vider et nettoyer les bacs quotidiennement pour garantir un séchage hygiénique à nos patients. » Il est plus hygiénique de laisser les gouttes d'eau aller naturellement au sol qui est nettoyé tous les jours sans exception conclue l'hygiéniste.



TESTED. CERTIFIED. HYGIENIC.
La Carbon Reduction Label est une marque déposée du Carbon Trust.
Le logo NSF est une marque déposée de NSF International.

Pour en savoir plus, rendez-vous sur :
www.dysonairblade.fr

Froneri Groupe Nestlé



“Pour moi le facteur principal est le retour sur investissement. Nous utilisons du papier et dans notre cas le retour sur investissement était de 9 mois.”

Jean-Noël Garrot, Responsable Energies.



dyson airblade V

Le plus rapide pour sécher les mains de façon hygiénique avec de l'air de qualité HEPA.

Comment avez-vous connu Dyson ?

Lors du CFIA 2014. C'est un salon spécialisé pour l'industrie agroalimentaire.

Pourquoi avoir tenté l'expérience Dyson Airblade ?

Pour moi le facteur principal est le retour sur investissement. Nous utilisons du papier et dans notre cas le retour sur investissement était de 9 mois. Difficile de faire moins.

Et encore je ne prends que le coût d'achat du papier dans ce calcul. En ajoutant le nettoyage des petits bouts par terre, le remplissage des distributeurs, le stockage... on est encore en dessous.

Depuis comment cela se passe ?

Parfaitement. Aucune panne ni aucun souci sur nos 8 Airblade.

En terme d'adoption des utilisateurs ?

Parfaite. Très rapide. Nous en avons 3 dans le sas d'entrée et en ce moment nous sommes plus de 100, et il n'y a pas de problèmes d'attente ou de manipulation.

En terme d'hygiène, êtes-vous satisfait de vos sèche-mains Airblade V ?

Complètement. De toute façon l'hygiène est primordiale pour nous. C'est pour cela que nous avons demandé de tester un Airblade V ici dans notre labo.

On a fait nos tests de mains et autres tests pathogènes pendant 2 mois pour valider ce produit. On ne peut se permettre aucun risque.



TESTED. CERTIFIED. HYGIENIC.
La Carbon Reduction Label est une marque déposée du Carbon Trust.
Le logo NSF est une marque déposée de NSF International.

Pour en savoir plus, rendez-vous sur :
www.dysonairblade.fr

Les sèche-mains hygiéniques certifiés NSF

Les ingénieurs de Dyson ont demandé à des spécialistes de santé publique, NSF, de les aider à définir les critères à remplir pour qu'un sèche-mains soit hygiénique. L'étude a débouché sur le Protocole NSF P335 et les sèche-mains Dyson Airblade™ sont les seuls à satisfaire tous ces critères.



Les seuls sèche-mains à être certifiés par Carbon Trust

Chaque chose que nous faisons ou utilisons produit une empreinte carbone. Grâce aux choix des composants, des méthodes de transports, de la très faible consommation d'énergie et de la durée de vie, les sèche-mains Dyson Airblade sont les seuls certifiés Carbon Trust.



Certifié Quiet Mark

Le sèche-main Dyson Airblade V a reçu le Quiet Mark de la Noise Abatement Society (NAS) qui a testé et approuvé son niveau et sa qualité sonore. La certification Quiet Mark a été élaborée en réponse aux préoccupations de santé publique sur les effets psycho-physiologiques du bruit excessif ou envahissant produit par les appareils électriques.



BREEAM standard

Les sèche-mains Dyson Airblade™ répondent aux normes BREEAM.

BREEAM®



CARACTÉRISTIQUES TECHNIQUES



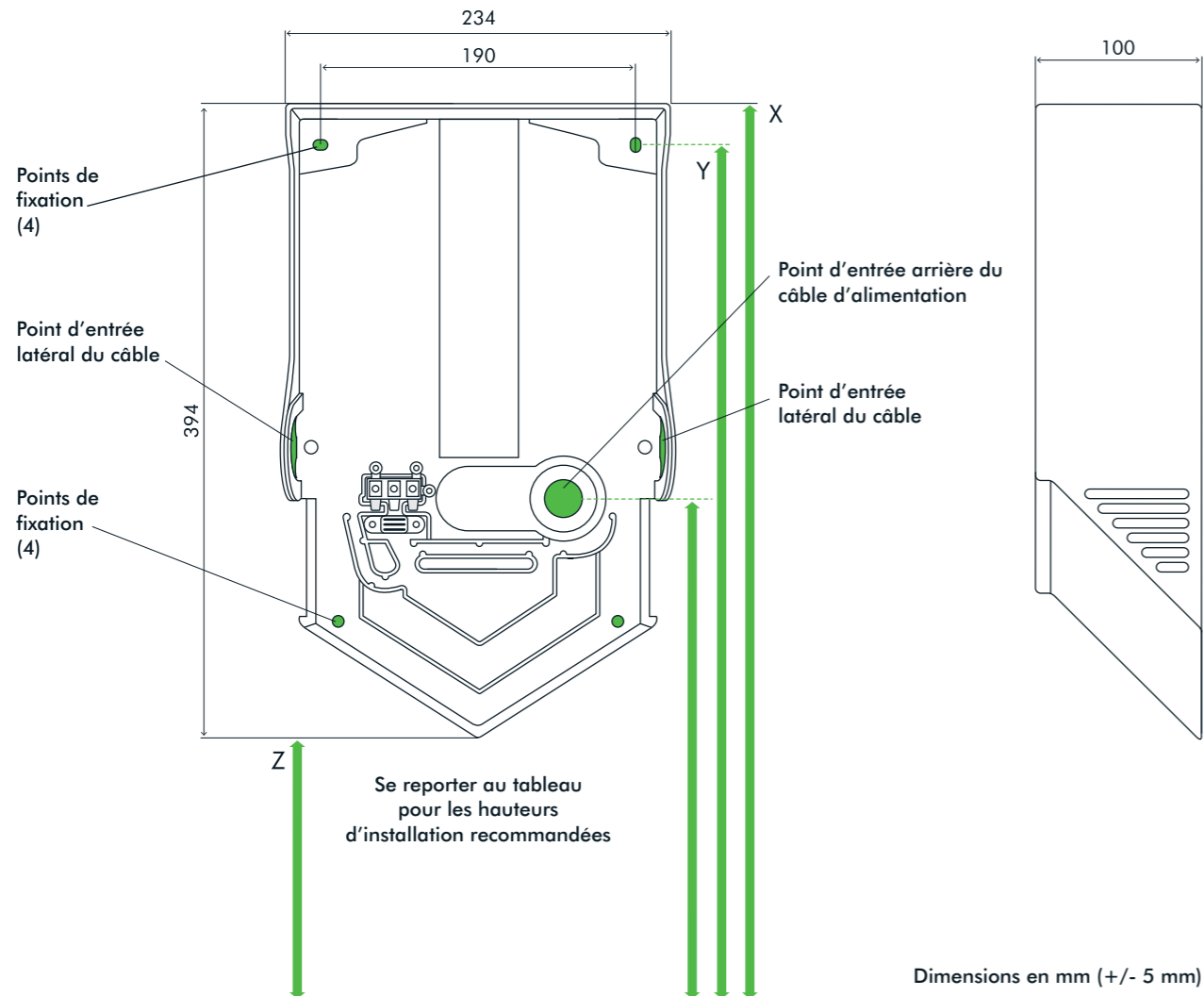
HU
02

Réf produit : Gris : 307170-01 - Blanc : 307169-01

Téléchargez les fiches techniques complètes : www.dyson.fr/docs

SCHÉMA DU DOS DE L'APPAREIL

SCHÉMA DE CÔTÉ



Hauteurs d'installation recommandées (distance au sol)	
Hommes	X 1324mm Y 1300mm Z 930mm
Femmes	X 1289mm Y 1265mm Z 895mm
Enfants/Personnes à mobilité réduite	X 1074mm Y 1050mm Z 680mm
Dimensions de l'appareil	
Hauteur 394mm Largeur 234mm Profondeur 100mm	

Le filtre HEPA capture 99,95 % des bactéries.
Séchage en 12 secondes.
Faible empreinte carbone.
Profil compact : épaisseur 10 cm, aucun encastrement nécessaire.
Fonctionnement sans contact.
5 ans de garantie.

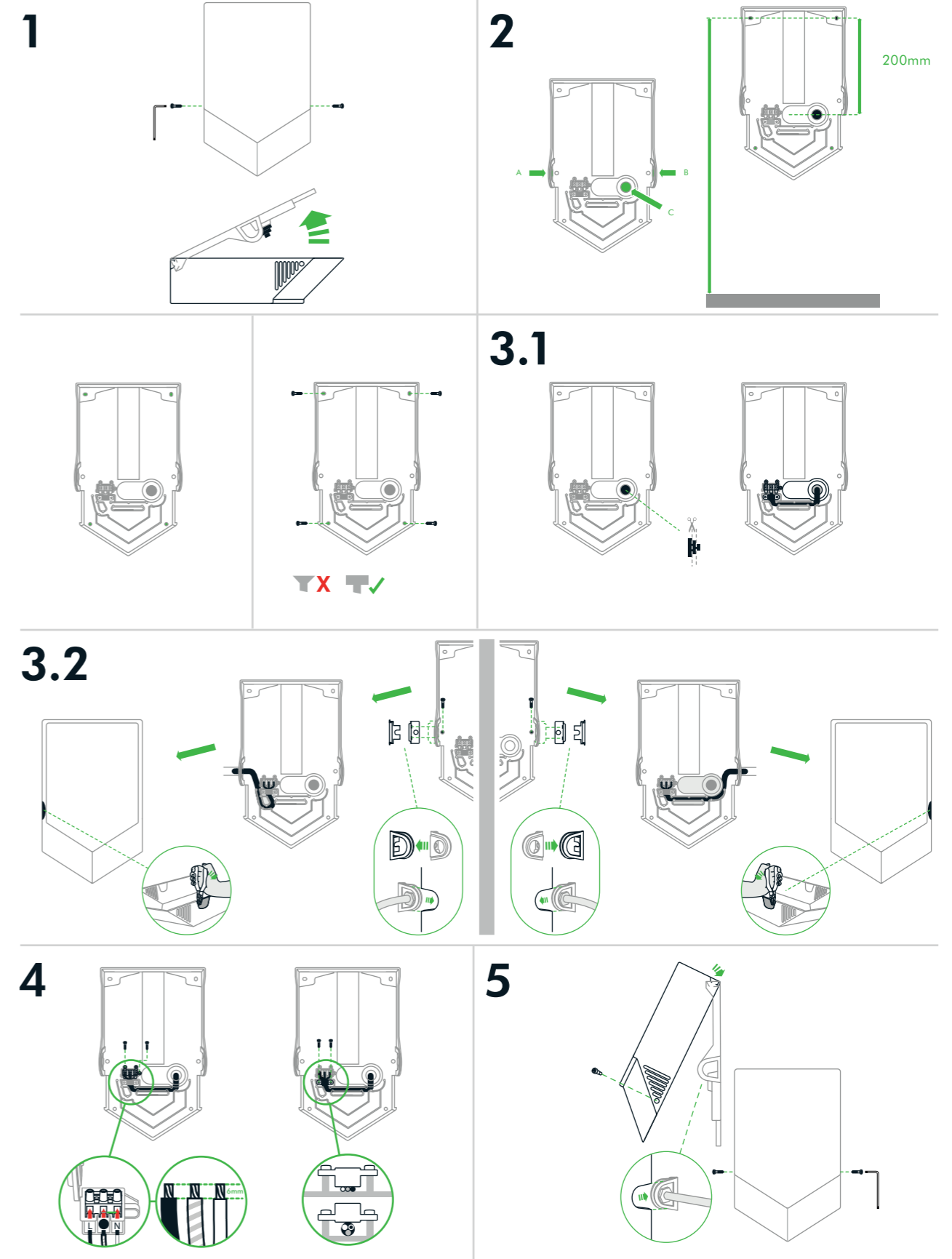
CARACTÉRISTIQUES TECHNIQUES



HU
02

Réf produit : Gris : 307170-01 - Blanc : 307169-01

Téléchargez les fiches techniques complètes : www.dyson.fr/docs



Le plus rapide et le plus hygiénique des sèche-mains.

Le sèche-mains Dyson Airblade dB propulse des lames d'air qui circulent à 690 km/h. Elles balayent l'eau simultanément de la paume et du dos des mains, pour un séchage en seulement 10 secondes. Certifié pour une utilisation dans le secteur agroalimentaire par HACCP International.



Réf produit : 300677-01



Réf produit : 300678-01

Temps de séchage de 10 secondes.

Coûts de fonctionnement de seulement 40 € par an¹.

Robuste et durable.

Fonctionnement sans contact.

Contient un additif antibactérien.

Un filtre HEPA capture 99,95 % des particules de la taille d'une bactérie.

Faible empreinte carbone.

5 ans de garantie.

¹ Pour le détail des calculs, rendez-vous sur le site [dyson.fr/calcs](https://www.dyson.fr/calcs)

Le sèche-mains Dyson Airblade dB propulse des lames d'air qui circulent à 690 km/h balayant ainsi l'eau de vos mains pour un séchage en seulement 10 secondes.



CARACTÉRISTIQUES TECHNIQUES



AB
14

Réf produit : Gris : 300677-01 - Blanc : 300678-01
Téléchargez les fiches techniques complètes : www.dyson.fr/docs

SCHÉMA DU DOS DE L'APPAREIL

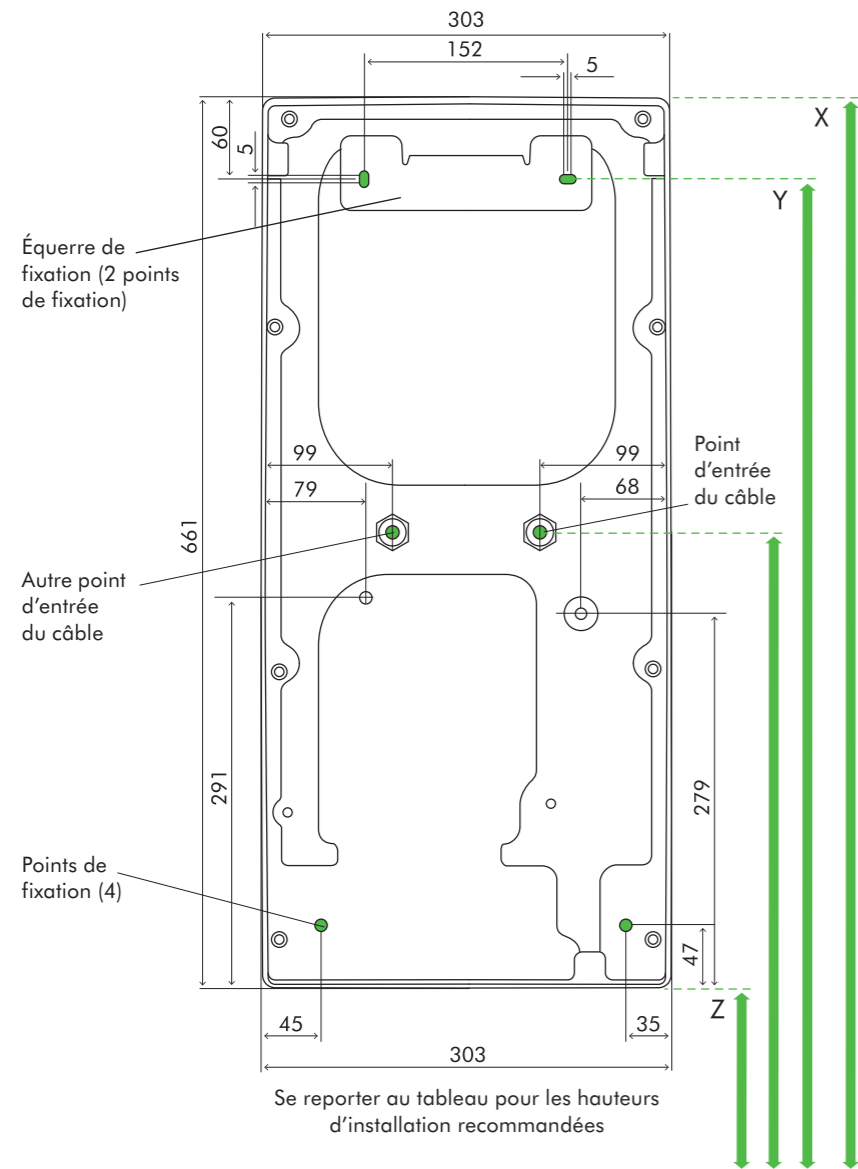
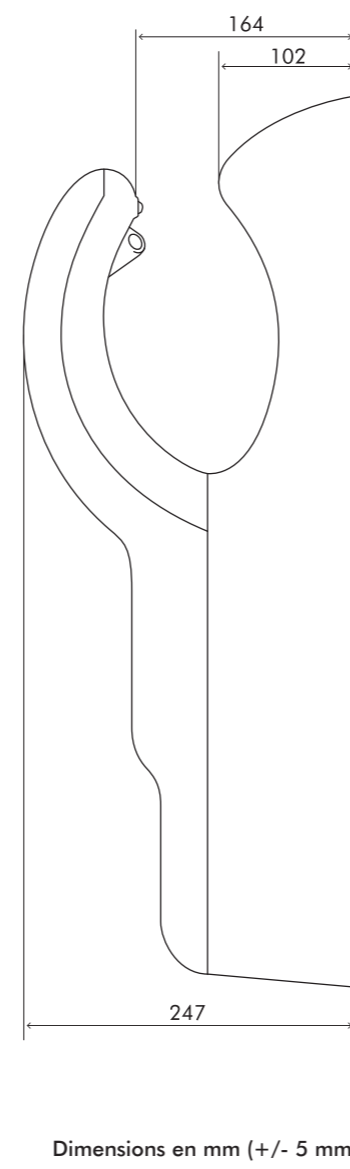


SCHÉMA DE CÔTÉ



Hauteurs d'installation recommandées (distance au sol)	
Hommes	X 1050mm Y 990mm Z 390mm
Femmes	X 975mm Y 915mm Z 315mm
Enfants/ Personnes à mobilité réduite	X 875mm Y 815mm Z 215mm
Dimensions de l'appareil	
Hauteur 661mm Largeur 303mm Profondeur 247mm	

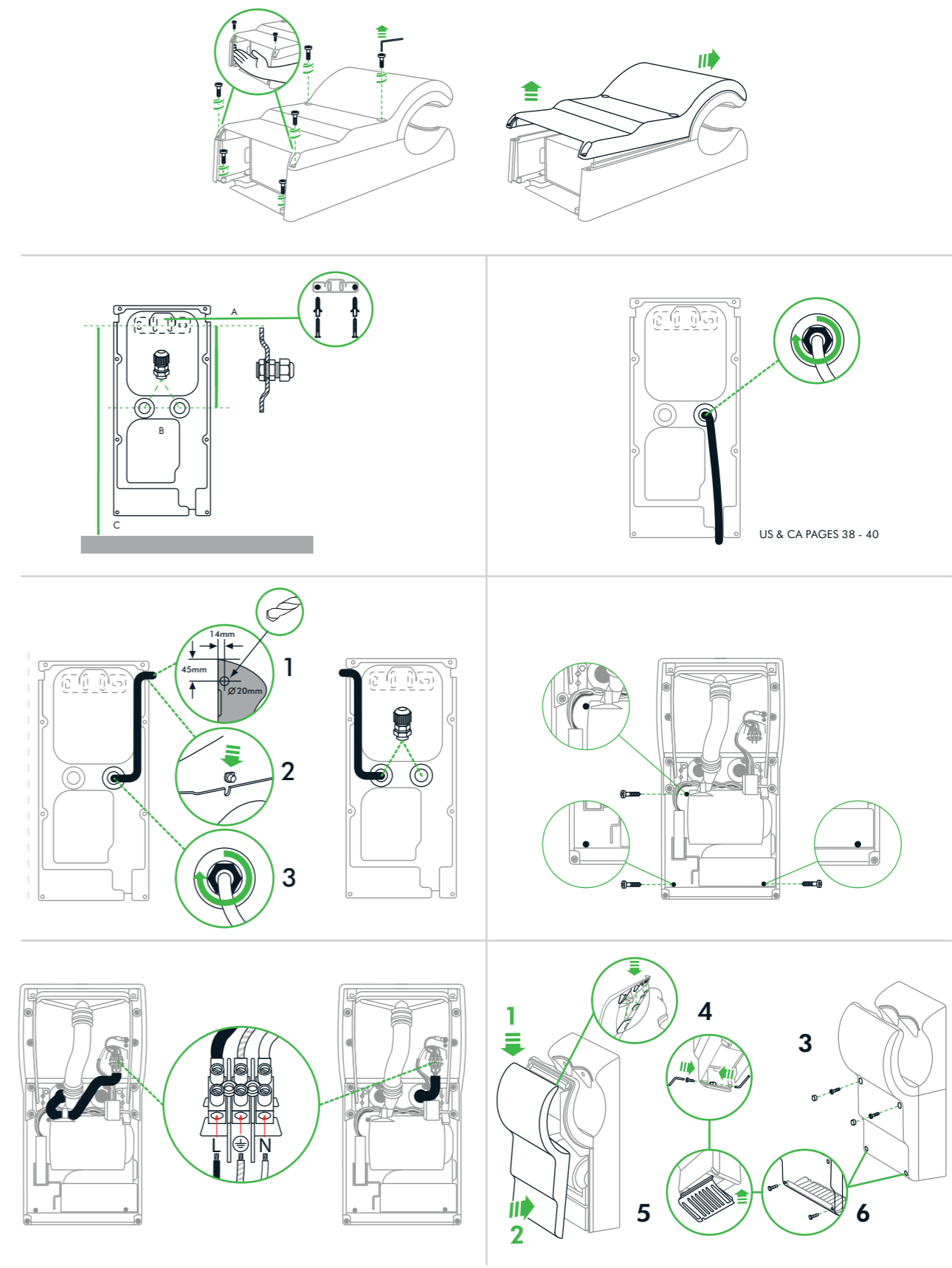
Dégagement minimum	
200mm du sol ; un espace de 50mm de chaque côté et au-dessus de l'appareil.	
Point d'entrée du câble depuis le sol	
Hommes	725mm
Femmes	650mm
Enfants/ Personnes à mobilité réduite	550mm

CARACTÉRISTIQUES TECHNIQUES



AB
14

Réf produit : Gris : 300677-01 - Blanc : 300678-01
Téléchargez les fiches techniques complètes : www.dyson.fr/docs



La technologie Airblade™ est rapide et la plus hygiénique

Voilà pourquoi :

Moteur numérique Dyson V4

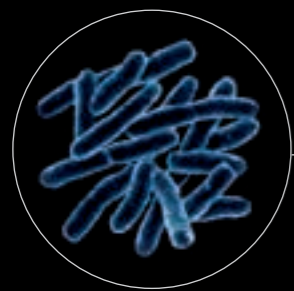
Filtre HEPA

Temps de séchage de de 10 à 14 secondes

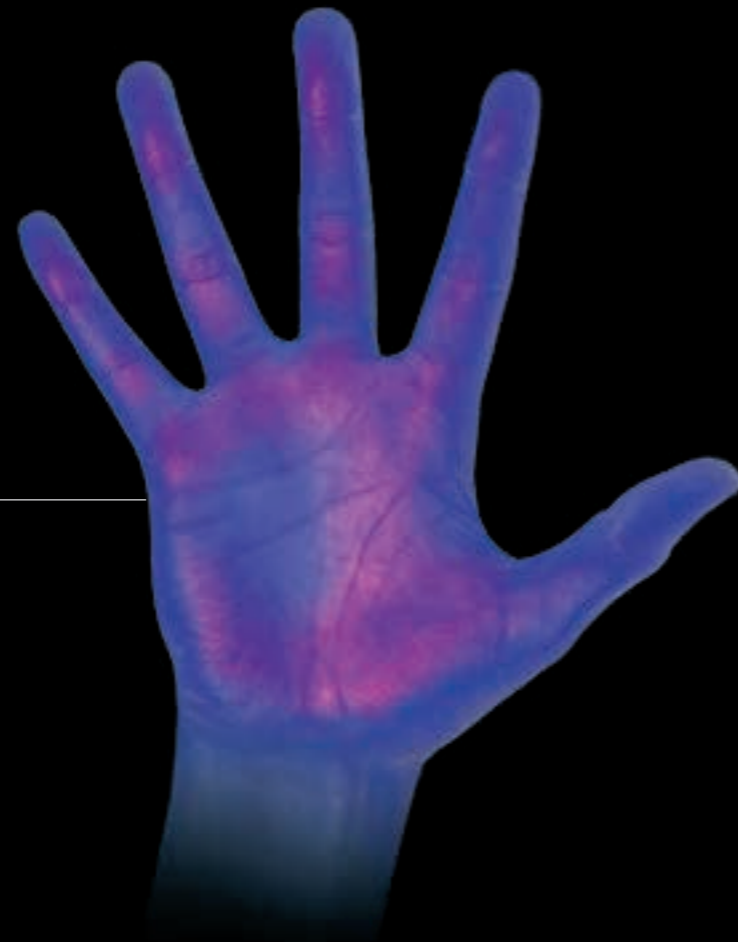
Pas de bac récupérateur d'eau

Pas d'élément chauffant

Déclenchement sans contact



Des mains humides peuvent favoriser jusqu'à 1 000 fois plus la prolifération de bactéries que des mains sèches.



Se sécher les mains de façon hygiénique est tout aussi important que se les laver

Les bactéries et virus que les mains déposent sur les surfaces peuvent survivre plusieurs heures. Lorsque d'autres personnes touchent ces surfaces contaminées, ces derniers peuvent être transmis. Des mains humides peuvent favoriser jusqu'à 1 000 fois plus la prolifération de bactéries que des mains sèches. C'est pour cela qu'il est essentiel de se sécher les mains correctement.

Les plus hygiéniques des sèche-mains

Les sèche-mains Dyson Airblade sont équipés d'un filtre HEPA. 99,95 % des particules de la taille d'une bactérie sont capturées de l'air ambiant des sanitaires. Les mains sont sèches en 14 secondes ou moins grâce à un air plus propre, non vicié. Le sèche-mains Dyson Airblade V et Dyson Airblade dB possèdent un additif antibactérien qui permet de limiter la prolifération de bactéries.



Pas de bac récupérateur d'eau

Lorsque vous utilisez les sèche-mains Dyson Airblade 9kJ, V ou dB l'eau usée est destinée à tomber sur le sol où elle pourra s'évaporer – de façon à ce que les bactéries soient éliminées avec l'évaporation. Mais certains sèche-mains utilisent des bacs de récupération d'eau qui constituent un lieu de prédilection pour la prolifération de bactéries.

Propriétés hygiéniques prouvées

Université de Bradford

Conclusions :

L'utilisation du sèche-mains Dyson Airblade™ réduit jusqu'à 40% la quantité de bactéries sur les mains.

Contexte de l'étude :

L'Étude a été menée par le groupe d'Infection de l'université de Bradford et ses résultats ont été revus par des pairs de la communauté académique et publiés dans le Journal de la Microbiologie Appliquée.

Contenu de l'étude :

Le retrait des bactéries par le sèche-mains Dyson Airblade™

Campden BRI

Conclusions :

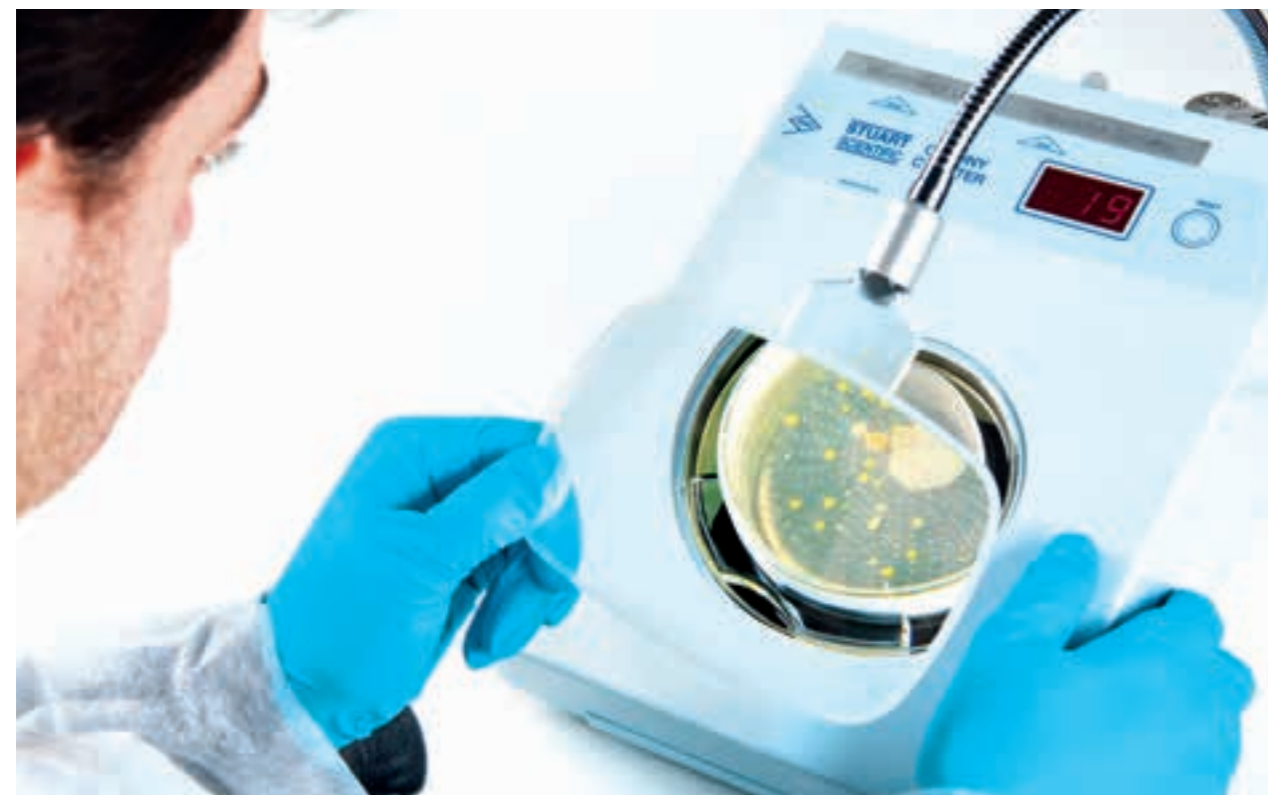
L'utilisation du sèche-mains Dyson Airblade™ n'a pas d'impact significatif sur la présence de bactéries dans l'air des sanitaires comparé aux essuie-mains papier.

Contexte de l'étude :

L'étude a été menée par l'organisation de recherche indépendante Campden BRI, spécialisée en agroalimentaire et dont les clients multinationaux ont eux aussi des préoccupations fortes en matière d'hygiène tels que Cadbury, Pepsico, Danone, Coca-Cola, Heinz et Nestlé.

Contenu de l'étude :

Quantité de bactéries présentes dans l'air après l'utilisation des sèche-mains Dyson Airblade™ et des essuie-mains papiers.



Université de Floride

Conclusions :

La surface d'un sèche-mains Dyson Airblade™ n'est pas plus contaminée que toute autre surface de contacts fréquents dans les sanitaires.

Contexte de l'étude :

Etude réalisée par un épidémiologiste du département des maladies contagieuses de l'université de médecine de Floride.

Contenu de l'étude :

La diffusion de bactéries par les sèche-mains Dyson Airblade™ et d'autres solutions de séchage des mains sur des surfaces de contacts fréquents dans les sanitaires - parmi lesquelles : les distributeurs d'essuie-mains papier, les toilettes, les poignées de porte à l'entrée des sanitaires et de chaque cabinet, les chasses d'eau, plans de travail...



Le seul sèche-mains certifié hygiénique

Certifié NSF

Les ingénieurs de Dyson ont demandé à des spécialistes de santé publique, NSF, de les aider à définir les critères à remplir pour qu'un sèche-mains soit hygiénique. L'étude a débouché sur le Protocole NSF P335 et le sèche-mains Dyson Airblade™ est le seul sèche-mains à satisfaire tous ses critères.

Filtration de l'air

L'air utilisé pour sécher les mains doit être filtré à l'aide d'un filtre HEPA.

Air non chauffé

Le chauffage de bactéries humides entraîne une augmentation de leur taux de reproduction. L'air chauffé risque également d'éliminer les huiles bénéfiques présentes sur la peau.

Temps de séchage

Les mains doivent être séchées en moins de 15 secondes. D'après NSF, les mains sont sèches si l'humidité résiduelle est inférieure ou égale à 0,1 g. Des mains humides peuvent attirer et transmettre jusqu'à 1000 fois plus de bactéries que des mains sèches.


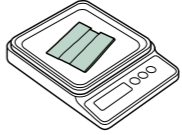
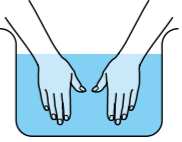

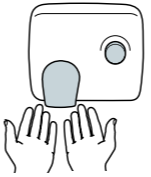
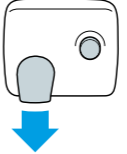





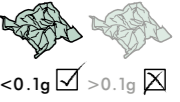
Fonctionnement sans contact

Le sèche-mains doit se mettre en marche et s'arrêter automatiquement.



TESTED. CERTIFIED. HYGIENIC

Quand des mains sèches sont-elles sèches? Voici comment le test est réalisé.

<p>1</p> 	<p>2</p> 	<p>3</p> 	<p>4</p> 
<p>Prendre trois volontaires femmes et trois volontaires hommes.</p>	<p>Plier un essuie-mains papier une fois. Le placer sur une balance à écran digital et noter son poids.</p>	<p>Placer les deux mains dans un bac d'eau à hauteur des poignets. Les frotter dans l'eau pour faire s'en échapper les bulles d'air.</p>	<p>Retirer les mains du bac d'eau et laisser l'eau s'égoutter pendant 5 secondes.</p>
<p>5</p> 	<p>6</p> 	<p>7</p> 	<p>8</p> 
<p>Placer les mains à 5 cm de la ventilation. Les faire sécher selon les instructions du fabricant. S'il recommande de les frotter, le faire 2 fois toutes les 5 secondes.</p>	<p>Une fois le flux d'air déclenché, commencer à se frotter les mains pour se les sécher.</p>	<p>Continuer le procédé de séchage en faisant tourner les mains deux fois.</p>	<p>Continuer en entrecroisant et décroisant les mains deux fois.</p>
<p>9</p> 	<p>10</p> 	<p>11</p> 	<p>12</p> 
<p>Retirer l'excédent d'eau (entre les doigts jusqu'aux poignets) à l'aide de l'essuie-mains papier jusqu'à ce que les mains soient perçues comme sèches. Rouler l'essuie-mains papier en boule et le placer sur la balance dans un laps de temps de 5 secondes.</p>	<p>Peser de nouveau l'essuie-mains papier et noter le poids.</p>	<p>Répéter le test pour les six volontaires et calculer la moyenne du temps de séchage à partir des six tests.</p>	<p>D'après NSF, l'appareil sera estimé « hygiénique » seulement si l'humidité résiduelle laissée sur le papier est inférieure ou égale à 0,1 g et seulement si le temps de séchage n'excède pas les 15 secondes. Si le résidu excède 0,1g, l'appareil sera jugé non hygiénique par le label NSF.</p>

Comparatif papier versus sèche-mains

Les autres sèche-mains sont trop lents

jusqu'à

43 sec



Coûts de fonctionnement élevés

1 460 €
par an¹

140 €
par an¹



Impact environnemental élevé

17,1g
de CO₂
par séchage²

16,8g
de CO₂
par séchage²



Les sèche-mains Dyson Airblade™ sont rapides

10 sec

12 sec

14 sec

10-12 sec



Coûts de fonctionnement réduits

40 €
par an¹

31 €
par an¹

34 €
par an¹

19-22 €
par an¹



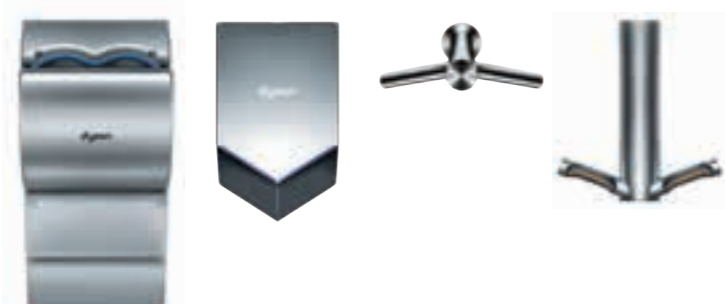
Faible impact environnemental

3,7g
de CO₂
par séchage²

3,3g
de CO₂
par séchage²

3,6g
de CO₂
par séchage²

2,5-3,0g
de CO₂
par séchage²



dyson airblade 9kJ

Le sèche-mains à filtre HEPA le plus efficace et économique

Deux modes de puissance : 900W (Max) et 650W (Eco).

Temps de séchage : 10 sec (Max) – 12 sec (Eco).

Coûts de fonctionnement annuels : 22€ (Max) – 19€ (Eco).

Un filtre HEPA capture 99,95 % des particules de la taille d'une bactérie.

Technologie Curved blade™ qui épouse la forme des mains.

Testé et certifié NSF, Quiet Mark & Well.

Rapide à nettoyer.



dyson airblade V

Le plus hygiénique des sèche-mains, désormais 35% plus silencieux³.

Certifié Quiet Mark.

Le filtre HEPA capture 99,95 % des particules de la taille d'une bactérie.

Testé et certifié par NSF International.

Temps de séchage de 12 secondes.

Profil peu épais : dépasse du mur de juste 10 cm – aucun encastrement nécessaire.

Faible empreinte carbone.

HU 02

Finition nickel



HU 02

Blanc



³ Réduction acoustique sur l'échelle de sonie par rapport au sèche-mains Dyson Airblade V original

dyson airblade wash+dry

La technologie de séchage des mains Airblade™ dans un robinet.

Lavage et séchage des mains au lavabo. Évite que l'eau ne goutte sur le sol.

Temps de séchage de 14 secondes.

Un filtre HEPA capture 99,95 % des particules de la taille d'une bactérie.

Testé et certifié par NSF International.

Certifié par HACCP International pour une utilisation dans les environnements de préparation alimentaire.

Rapide à nettoyer.

WD 04

Court



WD 05

Surélevé



WD 06

Mural



dyson airblade dB

Le plus rapide et le plus hygiénique des sèche-mains.

Temps de séchage de 10 secondes.

Un filtre HEPA capture 99,95 % des particules de la taille d'une bactérie.

Testé et certifié par NSF International.

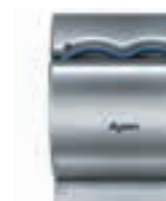
Certifié par HACCP International pour une utilisation dans les environnements de préparation alimentaire.

Contient un additif antibactérien.

Garantie 5 ans.



AB 14

Finition nickel



¹ Pour le détail des calculs, rendez-vous sur le site dyson.fr/calcs

² En collaboration avec Carbon Trust, Dyson a mis au point une méthode permettant de mesurer l'impact des appareils électriques et les essuie-mains en papier sur l'environnement. Les calculs des émissions de carbone ont été réalisés à l'aide du logiciel GaBi fourni par PE International en se basant sur une utilisation du produit sur 5 ans, en prenant les États-Unis comme pays d'utilisation représentatif. Les temps de séchage des produits ont été évalués à l'aide de la méthode DTM 769.

	HU03 (Eco)	HU03 (Max)
		
Nom commercial	Dyson Airblade 9KJ	Dyson Airblade 9KJ
En remplacement de	-	-
Coloris	-	-
Matériaux	Acier inoxydable (brossé)	Acier inoxydable (brossé)
Référence	314696-01	314696-01
EAN	5025155042502	5025155042502
Code douanier	8481801190	8481801190
Puissance	650W	900W
Temps de séchage	12 secondes	10 secondes
Consommation d'énergie/séchage	9 kJ	10,8 kJ
Coûts annuels de fonctionnement	19 euros	22 euros
Emissions de CO2/séchage	2,5g	3,0g
Indices IP/IK	IP24	IP24
Puissance sonore	77 dB	79 dB
Vitesse du flux d'air	569km/h	624km/h
Filtration HEPA	✓	✓
Poids produit	4,5 kg	4,5 kg
Dimensions produit (H x L x P)	500 x 400 x 100mm	500 x 400 x 100mm
Poids produit emballé	7,6 kg	7,6 kg
Dimensions produit emballé (H x L x P)	129 x 520 x 616mm	129 x 520 x 616mm
Altitude maximale d'installation	3000 mètres	3000 mètres

Certifications

NSF	✓	✓
Carbon Trust	✓	✓
HACCP	-	-
Quiet Mark	✓	✓
WELL	✓	✓
LEED	✓	✓
BREEAM	✓	✓

* IP : le symbole inhérent au type de protection est composé des lettres IP et est suivi de deux chiffres indiquant le degré de protection.
1^{er} chiffre = protection contre les contacts accidentels et les corps étrangers
2^{ème} chiffre = protection contre l'eau

WD04	WD05	WD06	AB14	HU02
				
Dyson Airblade Wash+Dry (Col court)	Dyson Airblade Wash+Dry (Col long)	Dyson Airblade Wash+Dry Mural	Dyson Airblade dB	Dyson Airblade V
AB09 (Airblade Tap)	AB10 (Airblade Tap)	AB11 (Airblade Tap)	AB01 / AB03 / AB05 / AB06 / AB07	AB12
-	-	-	Gris / Blanc	Gris (Nickel) / Blanc
Acier inoxydable (brossé)	Acier inoxydable (brossé)	Acier inoxydable (brossé)	Polycarbonate ABS	Polycarbonate ABS
245265-01	245269-01	245266-01	Gris : 300677-01 Blanc : 300678-01	Nickel : 307170-01 Blanc : 307169-01
5025155034101	5025155034279	5025155034286	Gris : 5025155016961 Blanc : 5025155016954	Nickel : 5025155025796 Blanc : 5025155025710
8479899790	8479899790	8479899790	8481801190	8481801190
1000W	1000W	1000W	1600W	1000W
14 secondes	14 secondes	14 secondes	10 secondes	12 secondes
16,8 kJ	16,8 kJ	16,8 kJ	19,6 kJ	15,3 kJ
34 euros	34 euros	34 euros	40 euros	31 euros
3,6g	3,6g	3,6g	3,7g	3,3g
IP35 / IK8	IP35 / IK8	IP35 / IK8	IP35 / IK10	IP24 / IK10
81 dB	81 dB	81 dB	84 dB	79 dB
549km/h	549km/h	549km/h	690km/h	690km/h
✓	✓	✓	✓	✓
4,3 kg	4,5 kg	9,51 kg	8,2 kg	2,9 kg
159 x 303 x 286mm	309 x 303 x 286mm	312 x 303mm	661 x 303 x 247mm	394 x 234 x 100mm
6,76 kg	7,38 kg	13,65 kg	11 kg	4 kg
303 x 284 x 291mm	434 x 275 x 288mm	610 x 375 x 302mm	735 x 359 x 304mm	145 x 455 x 274mm
2000 mètres	2000 mètres	2000 mètres	2000 mètres	2000 mètres

✓	✓	✓	✓	✓
✓	✓	✓	✓	✓
✓	✓	✓	✓	-
✓	✓	✓	-	✓
-	-	-	-	-
-	-	-	-	-
✓	✓	✓	✓	✓

Pour tout renseignement ou demande de rendez-vous, contactez directement :

Les commerciaux Dyson
ci-dessous

ou le numéro suivant :
0800 945 802

ou par e-mail :
sav.airblade@dyson.com

Alexandre VANDENKERCKHOVE
06 62 43 68 40
alexandre.vandenkerckhove@dyson.com

Marianne VERMET
06 69 92 95 06
marianne.vermet@dyson.com

Aurélien WAHDY
07 61 44 93 86
aurelien.wahdy@dyson.com

Tom LYONNET
06 50 12 75 83
tom.lyonnet@dyson.com

Anouchka LAPIERRE
07 61 88 34 80
anouchka.lapierre@dyson.com

Sébastien POURLIER CUCHERAT
06 68 80 46 13
sebastien.pourlier-cucherat@dyson.com

The map shows France divided into numbered regions (01-95) and letters (2A, 2B). Lines connect specific regions to the contact information for each representative.

Pour toute question relative au service après vente,
merci de vous munir du numéro de série de votre
appareil ainsi que de votre facture d'achat.

Le numéro de série de votre appareil figure
sur le carton d'emballage.

Exemple de numéro de série :

dyson



SERIAL NO. **AA1-AA-AAA1111A**

MADE IN MALAYSIA BY DYSON TECHNOLOGY LIMITED MALMESBURY SN16 0RP UK