

## Boîte de dérivation avec résine à couler

avec borne de raccordement COMPACT de WAGO type 221

Pour dériver des câbles basse tension à isolation synthétique PVC, PE, XLPE et EPR (par ex. N(A)YY, NYM, RO2V). Avec bornes de connexion à visser. Pour conducteurs en cuivre et aluminium. Règlement REACH visant à limiter l'utilisation des diisocyanates (uniquement pour les pays membres de l'UE). La Commission Européenne a modifié l'Annexe XVII du Règlement REACH (CE) (nouvel article n° 74), par le Règlement (UE) n° 2020/1149, entré en vigueur le 24 août 2020. Selon le nouveau Règlement REACH, une formation spécifique sera obligatoire à partir du 24 août 2023, avant toute utilisation industrielle ou professionnelle des diisocyanates, colles et produits d'étanchéité. Toutes les informations relatives aux outils et aux offres de formation, sur l'utilisation et la manipulation en toute sécurité des diisocyanates, sont disponibles sur le site web de l'ISOPA/ALIPA <https://www.safeusediisocyanates.eu/>



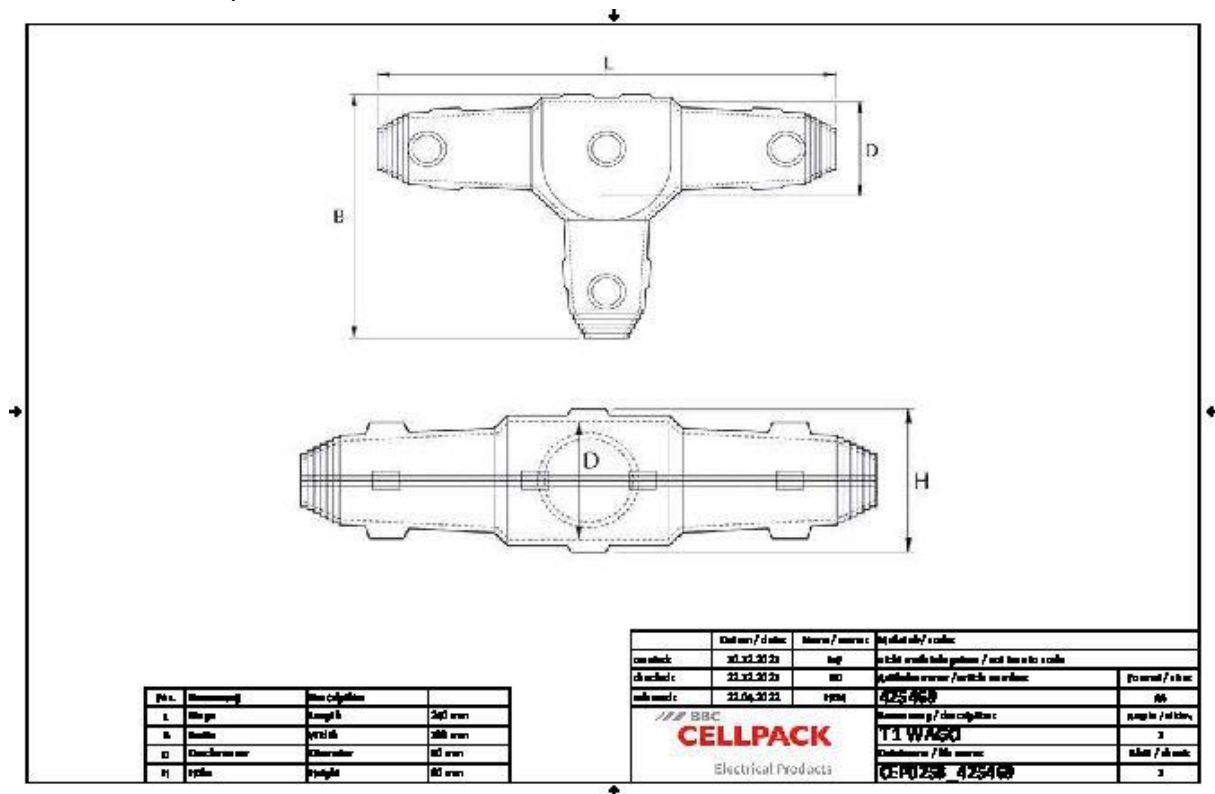
### Description du produit

Nom de l'article	T 1 WAGO
Numéro d'article	425469
Accessoire en option	Nettoyant UNIVERSAL CLEANER 121 (voir Accessoires)

Caractéristiques
Dimensions compactes
Coquilles en matière plastique transparente de grande qualité et résistantes aux chocs
Résistant aux influences chimiques
Stabilisé contre les rayons UV
Résistant aux terres alcalines
Étanche longitudinalement et transversalement
Haute isolation électrique
Haute tenue mécanique
Mise en service immédiate
Montage rapide, simple et sûr
Grande ouverture pour un coulage facile

Application
Intérieur
Extérieur
Milieu souterrain
Eau
Conduits d'installation

Données techniques



Nom de l'article	T 1 WAGO
Numéro d'article	425469
Niveau de tension	U0/U (Um) 0,6/1 (1,2) kV
Norme	EN 50393
Connector type	221-413
Number of connector	5 Pièces
Longueur L	240 mm
Largeur B	138 mm
Hauteur H	60 mm
Diameter D	50 mm
Diameter cable Main cable min	9 mm
Diameter cable Main cable max	22 mm
Diameter cable Branch cable min	9 mm
Diameter cable Branch cable max	22 mm
Nominal cross section Main cable Polymeric cable unarmoured per conductor 5x min	0.5 mm <sup>2</sup>
Nominal cross section Main cable Polymeric cable unarmoured per conductor 5x max	4 mm <sup>2</sup>

## Données logistiques

Nom de l'article	T 1 WAGO
Numéro d'article	425469
Volume de livraison	Couvercle
	Résine à couler PUR résistante à l'hydrolyse type EG
	Emballée dans un sachet bi sac pratique et facile à utiliser
	Coquilles transparentes
	Ruban d'isolation PVC
	Gants de protection
	Borne de raccordement COMPACT de WAGO type 221
	Instructions de montage
Conservation	40 Mois
Numéro de tarif douanier	39095090
EAN/GTIN	4010311193793

## Données d'emballage

Alternative unité de mesure	Boîte	Pal. UU
Quantité de base	1	198
Base unité de mesure	Pièce	Pièce
Longueur (mm)	235	1200
Largeur (mm)	191	800
Hauteur (mm)	85	1130
Poids net (kg)	0.798	158.004
Poids brut (kg)	0.798	176.204