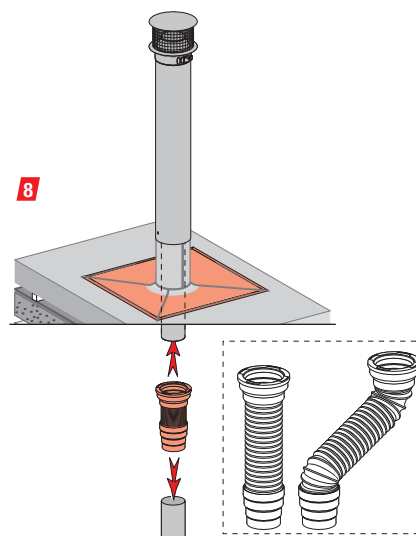
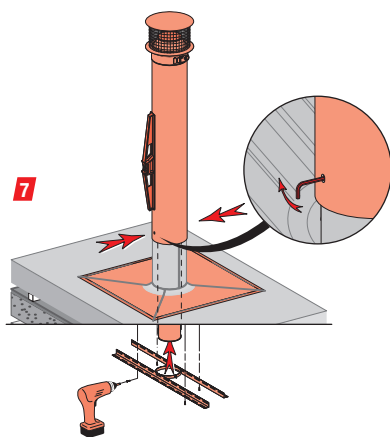
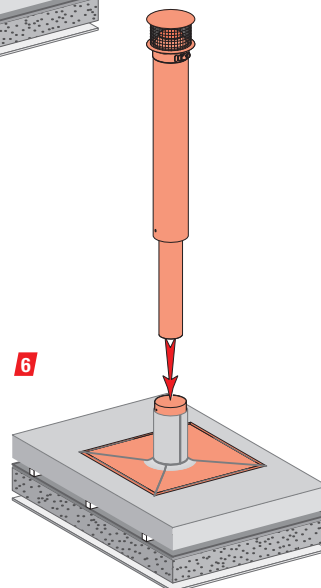
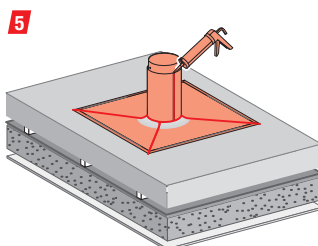
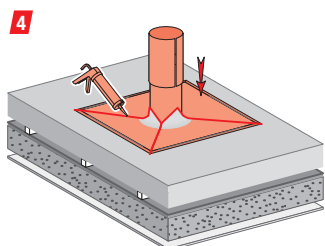
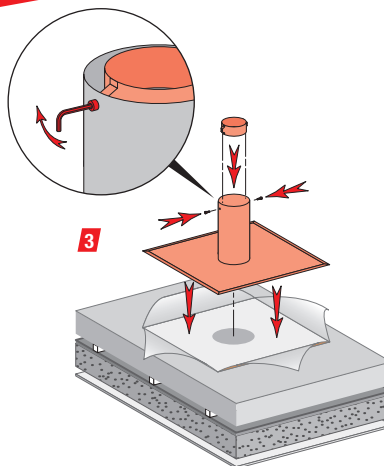
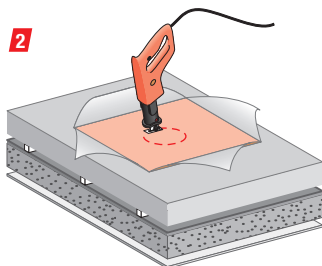
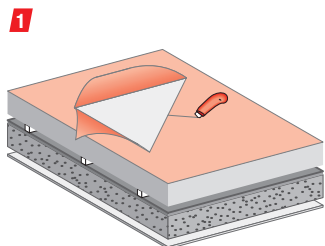
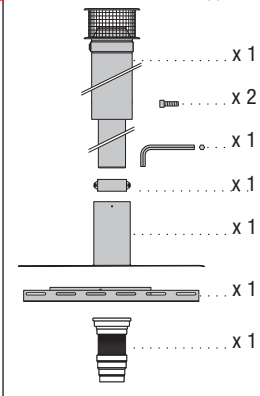


FR

- 1** Procéder à la découpe en croix de l'étanchéité
- 2** Si présence isolant découper ce dernier
- 3** Placer Ventélia dans l'empreinte de la découpe. Monter le collier dans l'embase.
- 4** Rabattre l'étanchéité sur la plaque et les coller entre eux (ou bien les souder selon les procédés)
- 5** Compléter l'étanchéité par une bande roulée sur la remontée de l'embase
- 6 7** Emboîter la sortie de toit sur son support Procéder à la mise à niveau et serrer les vis six pans avec la clé à six pans prévue à cet effet. Fixer le support pour assurer la stabilité de la sortie.



FR

- 1** Procéder à la découpe en croix de l'étanchéité
- 2** Si présence isolant découper ce dernier
- 3** Placer Ventélia dans l'empreinte de la découpe. Monter le collier dans l'embase.
- 4** Rabattre l'étanchéité sur la plaque et les coller entre eux (ou bien les souder selon les procédés)
- 5** Compléter l'étanchéité par une bande roulée sur la remontée de l'embase
- 6 7** Emboîter la sortie de toit sur son support Procéder à la mise à niveau et serrer les vis six pans avec la clé àène prévue à cet effet. Fixer le support pour assurer la stabilité de la sortie.
- 8** Utiliser le manchon PVC flexible pour raccorder la sortie en toiture au réseau ; procéder au collage au niveau du raccord. (Colle non fournie)