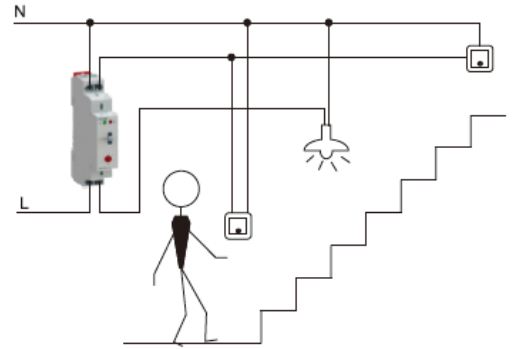


Temporisation ⌚

MRT8-LS Minuterie d'escalier électronique modulaire

Minuterie électronique d'escalier modulaire réglable de 30 secondes à 20 minutes. Fonction et temporisation programmables en face avant.





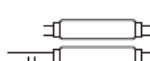


Principales caractéristiques

Fonction minuterie :

- Tempo réglable de 30 secondes à 20 minutes, par potentiomètre en face avant.
- Sélection de la fonction électrique :
 - ON : éclairage permanent.
 - AUTO : Eclairage pendant la temporisation, réglable de 30 secondes à 20 minutes.
 - OFF : Arrêt forcé
- Démarrage de la temporisation par contact externe.
- Témoins lumineux de mise sous tension (LED verte) et d'état du relais (LED rouge).
- Précision de réglage manuel : 5%.
- Tolérance de répétitivité : 0,2%.

Caractéristiques électriques :

- Alimentation 230 Vca (-15%/+10%).
- Type de raccordement : 3 ou 4 conducteurs (détection automatique).
- Consommation interne : 2W.
- Contact unipolaire inverseur. Pouvoir de coupure :

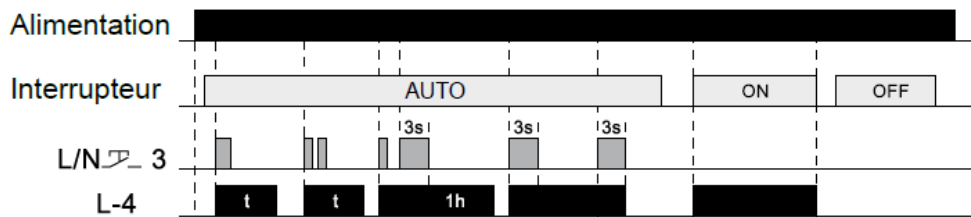
				
2000W	2000W	1000W	900W(125uF)	400W

- Durée de vie : Mécanique : 10.000.000 d'opérations / Electrique : 1.000.000 d'opérations.
- Températures de fonctionnement : -20 ... +55 °C.
- Conformité normes EN60669-2-3 et EN61010-1.

Caractéristiques mécaniques :

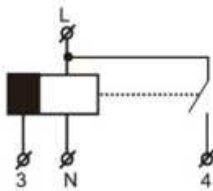
- Boîtier clipsable sur Rail-Din. dimensions 90 x 18 x 64 mm (largeur 1 module).
- Face avant IP40 et IP20 au niveau des bornes de connexion.
- Surtension catégorie III.
- Degré de pollution : II.
- Connexion par bornes à vis, capacité de connexion :
 - Rigide 1x 2,5mm² ou 2x 1,5 mm².
 - Souple 1x 2,5mm².
- Poids : 86 g.
- Températures de stockage : -35 ... +75 °C.

Fonction électrique

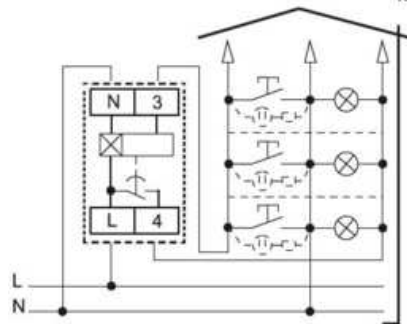


Schémas de raccordement

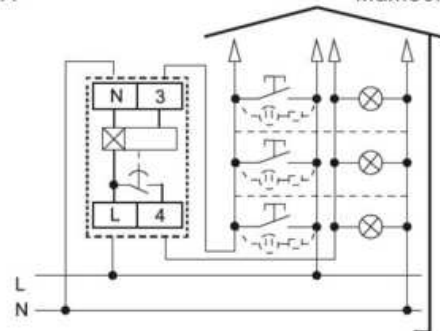
Repérage des bornes



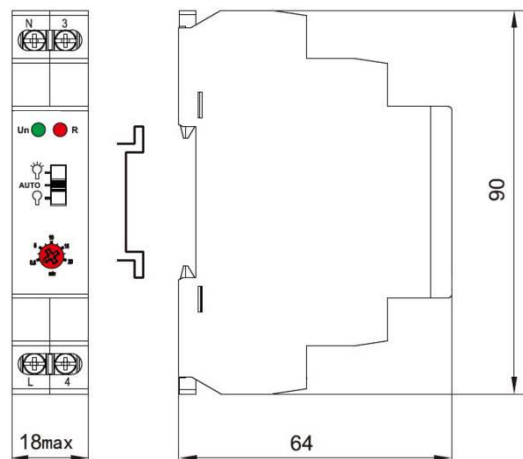
Raccordement 3 fils



Raccordement 4 fils



Dimensions



Codes articles

Désignation	Codes articles
MRT8-LS/A	040442

Edition 03/2016