

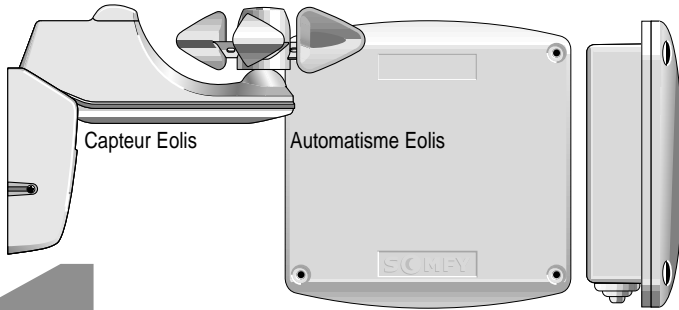
# AIDE

inteo **EOLIS**

## à la pose

### Automatisme vent pour store

**Présentation générale :** Le système se compose d'un automatisme vent EOLIS et d'un capteur EOLIS (vent). Simple de mise en oeuvre, l'automatisme EOLIS peut être installé à la place de la boîte de dérivation. Il est commandé par un bouton double-poussoir et par son capteur EOLIS (anémomètre).



# 1

## Caractéristiques

### La détection du vent :

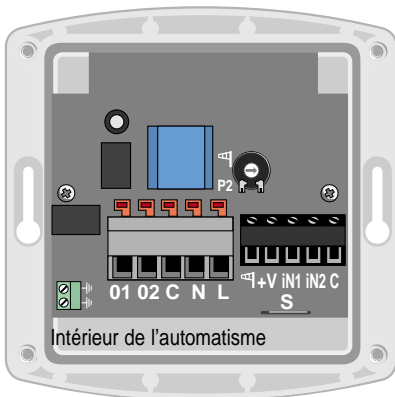
Si le seuil réglé est dépassé, EOLIS donne automatiquement un ordre de remontée au store afin d'éviter toutes détériorations.

**ATTENTION :** l'automatisme vent EOLIS ne protège pas contre les rafales de vent.

### Un câblage réduit au minimum : pratique.

Le câblage de ce type d'installation consiste à :

- alimenter le moteur en 230V
- connecter le capteur à l'automatisme
- faire le câblage entre le bouton double-poussoir et l'automatisme.



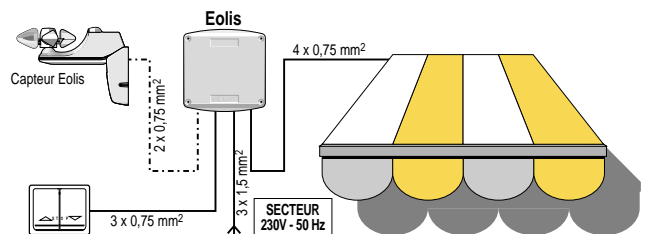
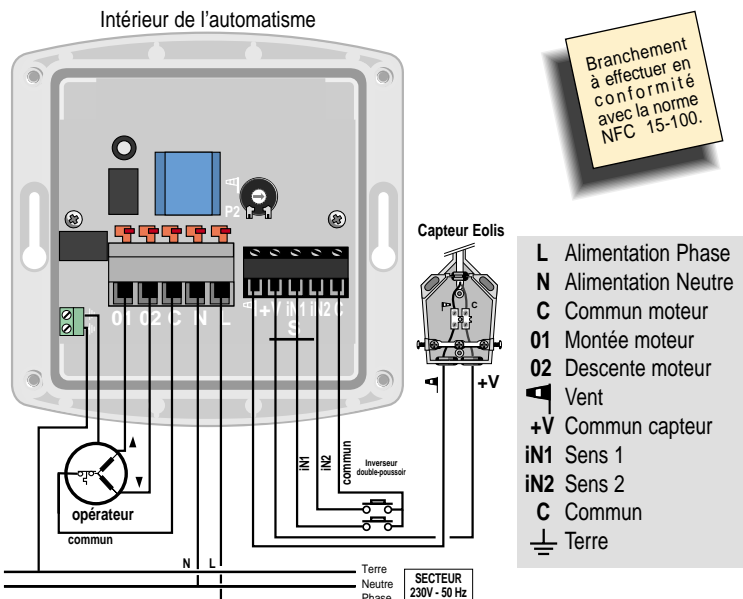
# 2

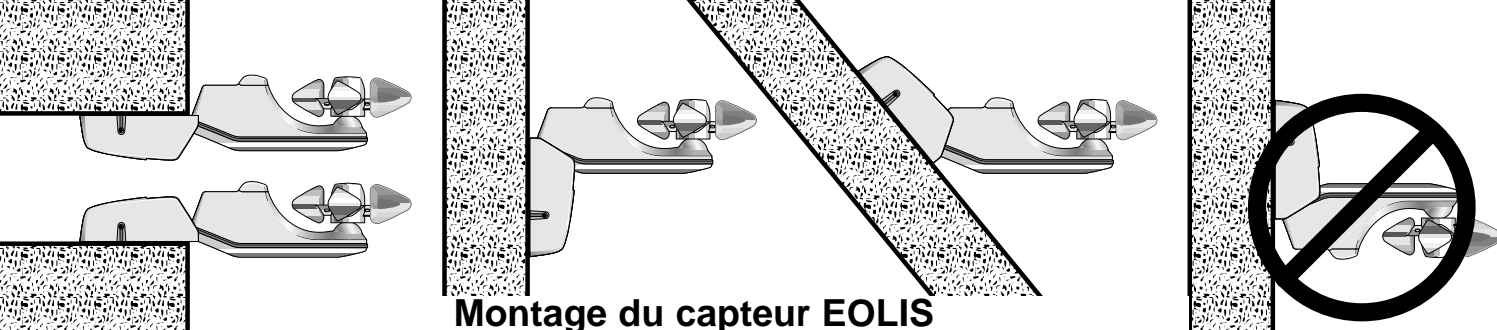
## Installation

### A Câblage d'EOLIS

L'automatisme EOLIS est compatible avec tous les moteurs standard 230V SOMFY (LT, LS, SLT ou IPSO). Le câblage s'effectue selon le schéma ci-dessous. Respectez les normes électriques en conformité avec la norme NFC 15-100, ainsi que les points suivants :

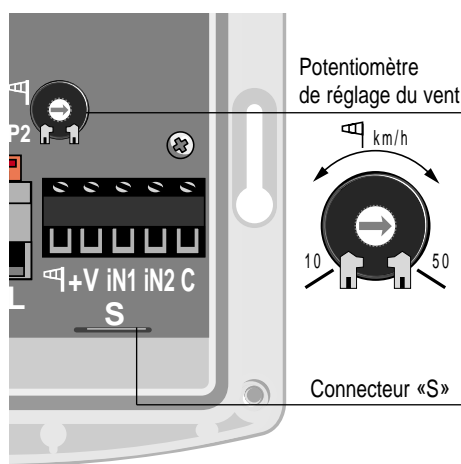
- coupez l'alimentation secteur avant l'intervention,
- utilisez des câbles souples,
- branchez les fils de terre,
- après installation, aucune traction ne doit s'effectuer sur les borniers.





Montage du capteur EOLIS

## B La fonction vent



Pour régler le seuil de vent admissible, il faut tenir compte des critères ci-dessous :

- la surface de la toile du store,
- la projection du store,
- l'exposition au vent de l'installation (vent latéral ou s'engouffrant par-dessous la toile),
- le potentiomètre de réglage du seuil de vent admissible correspond à une plage de vitesse comprise entre 10 et 50 km/h. A titre d'exemple, il faut savoir qu'un vent de 50 km/h exerce une poussée sur la toile de l'ordre de 30 kg/m<sup>2</sup>.

**Quand le vent s'atténue au point de ne plus dépasser la limite fixée grâce au potentiomètre, une attente de 30 secondes est nécessaire pour pouvoir à nouveau transmettre des ordres à l'automatisme EOLIS.**

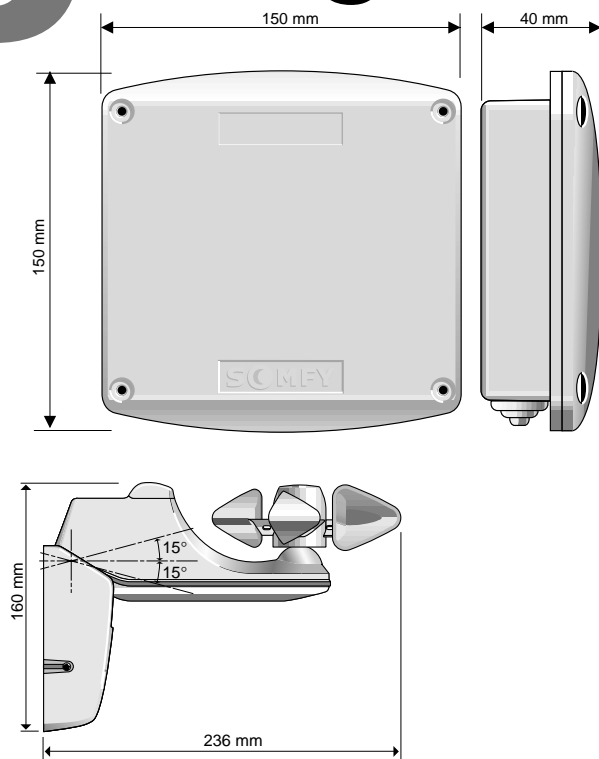
**ATTENTION : l'automatisme vent EOLIS ne protège pas contre les rafales de vent.**

**Option "S" :**

En coupant le connecteur "S", l'automatisme change de configuration : par exemple, on transmet un ordre de descente au store.

En cas de vent un peu fort, le store remonte. Après disparition du vent, l'automatisme EOLIS envoie automatiquement un ordre de descente au moteur après une temporisation de 12 minutes.

# 3 Diagnostics



Rien ne fonctionne	<ol style="list-style-type: none"> <li>1- Vérifier le câblage de l'automatisme EOLIS.</li> <li>2- Vérifier l'alimentation secteur.</li> <li>3- Vérifier si l'opérateur fonctionne à l'aide du câble de réglage.</li> </ol>
--------------------	--

### AUTOMATISME EOLIS :

- Tension secteur : 220 ~ 240 V - 50Hz
- Indice de protection : IP 44 (installation en extérieur)
- Température de fonctionnement : -20° à +50°C
- Réglage du seuil de vent : 10 à 50 km/h
- Produit classe II (une fois monté)
- Milieu normalement pollué **CE**

### CAPTEUR EOLIS :

- Indice de protection : IP 33
- Température de fonctionnement : -20° à +50°C
- Réglage de l'horizontalité du capteur à +/- 15°
- Câble : 3 x 0,75 mm<sup>2</sup> (3 m de long)
- Milieu normalement pollué

SERVICE CLIENT : **► N° Indigo 0 820 374 374**

0,12 € TTC / MN

Somfy S.A.S - Capital de 20 millions d'Euros - RCS Bonneville 303 970 230

**SOMFY®**