

- FR** Module de tableau variateur d'éclairage
- EN** Lighting dimmer control panel module
- IT** Modulo del quadro variatore di illuminazione
- NL** Module voor paneel van dimmer



Installation
Filaire



10/18

www.deltadore.com

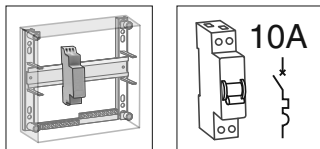
Compatibilité

230 V~ 50 Hz									
①	②	③	④	⑤	⑥	M		Hi-Fi	
150 W		100 W	100 W	150 W					

- ① Halogène 230V ou incandescente 230V.
 - ② Fluocompacte 230V à économie d'énergie.
 - ③ Ampoule LED 230V.
 - ④ Halogène ou LED 12V TBT avec transformateur électronique AC ou DC.
 - ⑤ Halogène 12V TBT avec transformateur ferromagnétique ou torique.
 - ⑥ Tube fluorescent.
- Ne pas raccorder différents types de charges sur la sortie.**

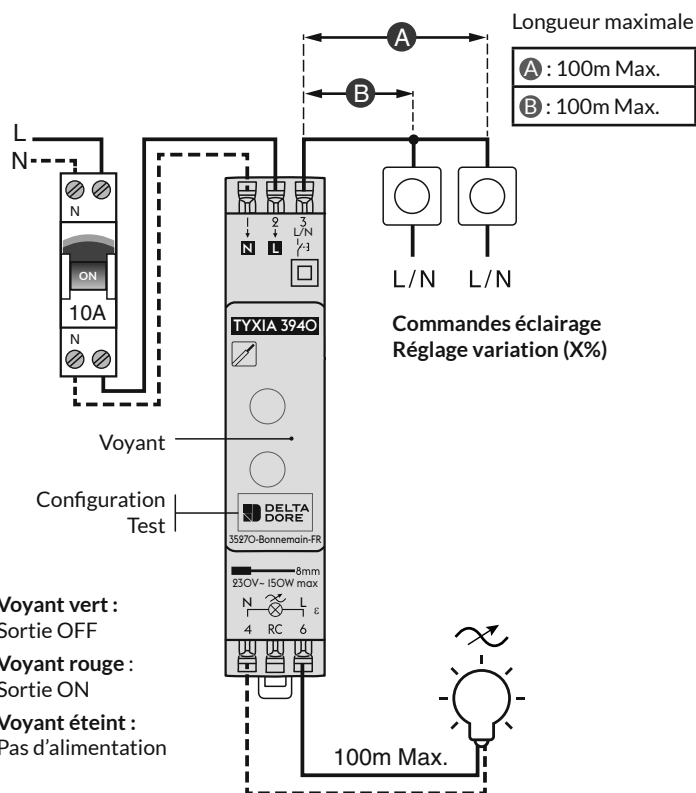
FR

1 - Recommandations



- Fixation sur rail DIN.
- Coupe circuit 10A obligatoire.
- Eloigner au maximum ce produit d'autres appareils générant de fortes interférences électriques.

2 - Raccordement



- Voyant vert :**
Sortie OFF
- Voyant rouge :**
Sortie ON
- Voyant éteint :**
Pas d'alimentation

Ne pas mettre sous tension avant d'avoir raccordé la charge.

3 - Fonctionnement

Vous pouvez choisir entre 2 modes de fonctionnement :

- **Mode 1.** Marche / Arrêt + variation de 0% à 100% avec mémorisation du dernier niveau intermédiaire atteint. (par défaut).
 - **Lorsque l'éclairage est éteint:**
Appuyez brièvement sur le bouton de commande pour passer l'éclairage au niveau mémorisé. Après avoir relâché:
 - Un appui bref avant 5 secondes passe le niveau d'éclairage à 100%.
 - Un appui maintenu avant 5 secondes fait varier l'éclairage vers le haut.
 - Un appui bref après 5 secondes passe le niveau d'éclairage à 0%.
 - Un appui maintenu après 5 secondes fait varier l'éclairage vers le bas.
 - **Lorsque l'éclairage est allumé:**
 - Un appui bref passe le niveau d'éclairage à 0%.
 - Un appui maintenu fait varier l'éclairage vers le bas. Relâchez. Un nouvel appui maintenu avant 5 secondes fait varier l'éclairage vers le haut, après 5 secondes, l'éclairage varie vers le haut.
- **Mode 2.** Marche / Arrêt + variation de 0% à 100% sans mémorisation de niveau intermédiaire.
 - **Lorsque l'éclairage est éteint:**
 - Un appui bref passe le niveau d'éclairage de 0% à 100%.
 - Un appui maintenu fait varier l'éclairage vers le haut.
 - **Lorsque l'éclairage est allumé:**
 - Un appui bref passe le niveau d'éclairage à 0%.
 - Un appui maintenu fait varier l'éclairage vers le bas. Relâchez. Un nouvel appui maintenu avant 5 secondes, l'éclairage varie vers le bas, après 5 secondes, l'éclairage varie vers le haut.

3.1 Mémorisation du niveau intermédiaire:

- Maintenez le bouton poussoir appuyé jusqu'au niveau souhaité: l'intensité de l'éclairage varie. Relâchez lorsque le niveau souhaité est atteint.
- Le niveau intermédiaire est mémorisé.

3.2 Pour changer le mode de fonctionnement:

- Maintenez appuyée la touche du récepteur pendant 6 secondes.
- Après 3 secondes le voyant clignote lentement.
- Après 6 secondes le voyant clignote flash. Relâchez.
- Appuyez brièvement sur la touche pour passer d'un mode à l'autre.
- Mode 1 :** 1 flash, **Mode 2 :** 2 flash.

Validation du mode:

- Appuyez 3 secondes sur la touche du récepteur jusqu'à ce que le voyant ne clignote plus.

4 - Configuration

Si vous souhaitez modifier le réglage manuellement, procédez de la manière suivante:

4.1 Valeurs Min. et Max. de la plage de variation

- Maintenez la touche appuyée pendant 6 secondes.
- Après 3 secondes, le voyant clignote lentement.
- Après 6 secondes, le voyant s'allume fixe. Relâchez.
- Appuyez brièvement sur la touche pour sélectionner le réglage souhaité. Recommencez cette opération pour chaque réglage.

- 3 flash : Réglage de la valeur minimum de la variation:

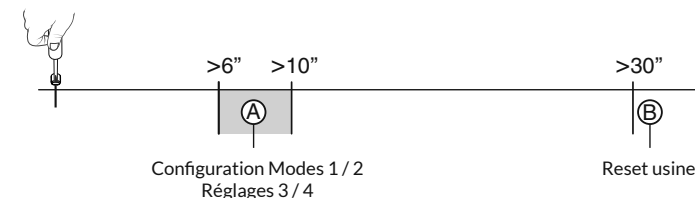
Par un appui prolongé sur le bouton poussoir, ajustez le niveau du seuil minimum. Enregistrez ce réglage en appuyant 3 secondes sur la touche du TYXIA 3940 jusqu'à ce que le voyant s'allume.

- 4 flash : Réglage de la valeur maximum de la variation:

Par un appui prolongé sur le bouton poussoir, ajustez le niveau du seuil maximum. Enregistrez ce réglage en appuyant 3 secondes sur la touche du TYXIA 3940 jusqu'à ce que le voyant s'allume.

5 - Aide

Récapitulatif des fonctions :



A Configuration Modes 1 / 2 - Réglages 3/4

- Maintenez appuyée la touche pendant 6 secondes:
 - Après 6 secondes, le voyant s'allume fixe. Relâchez.
 - Appuyez brièvement sur la touche pour passer au réglage suivant.
 - Appuyez 3 secondes sur la touche pour valider.

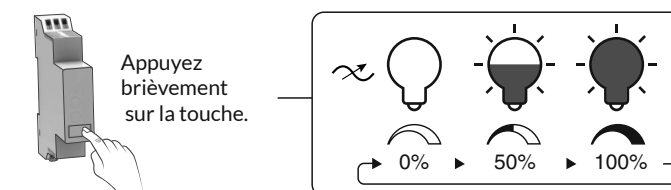
B Reset usine

- Maintenez appuyée la touche pendant 30 secondes :
 - Le voyant clignote puis s'éteint.
 - Le mode de fonctionnement est réinitialisé (mode 1 par défaut).
 - Effacement de la plage de variation.

Le TYXIA 3940 se bloque en arrêt

Sur détection de surcharge, le produit se bloque en arrêt pendant 30 secondes avant d'autoriser une nouvelle mise en marche. Le voyant réalise des flash rapides tout au long de cette phase. Pour sortir le TYXIA 3940 de ce mode sécurisé, remplacez l'ampoule raccordée par une ampoule de plus faible puissance (voir tableau de compatibilité).

6 - Test



7 - Caractéristiques techniques

- Alimentation : 230 V~ 50 Hz - 2 VA
- Température de stockage : -10°C / +70°C
- Température de fonctionnement : -10°C / +40°C
- IP 30
- Dimensions : 1 Module
- Raccordement : 1,5mm² - 100m Max.

