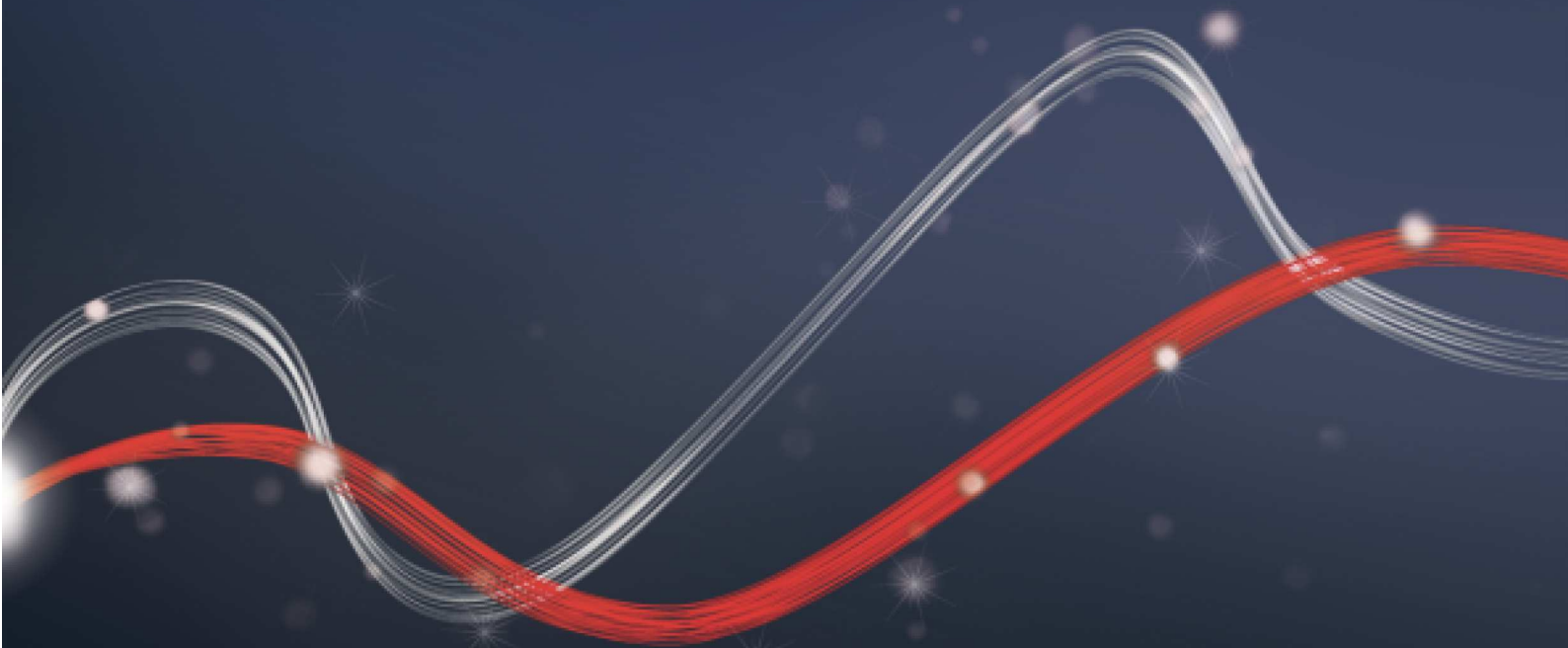




Be ahead



E5 BT A

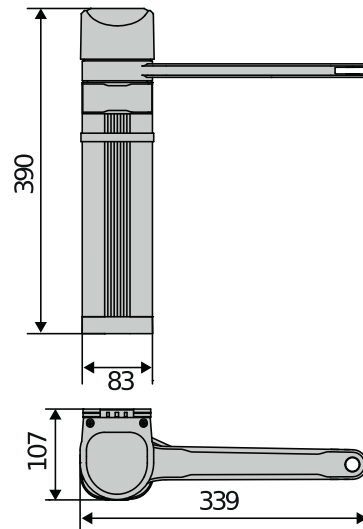




E5 BT A



Electromechanical automation systems for swing gates



Opérateur de 24V réversible électromécanique pour vantaux de portails battants pour piétons et véhicules à usage résidentiel et collectif. Ses petites dimensions permettent de l'installer sur des piliers et des colonnes de petites dimensions (largeur minimale requise : 8 cm). L'option bras à glissière permet de surmonter les problèmes de contraintes comme les murs ou les obstacles situés à proximité de l'opérateur. Le fonctionnement en butée est réglé avec un codeur absolu. La sécurité de l'opérateur est garantie par le système d-track, qui détermine de manière précise la position et la force nécessaire pour actionner le portail, du dispositif à l'opérateur, grâce aux nouveaux bras articulés et à glissière avec fonctionnalité anti-cisaillement.

Caractéristiques importantes



Plateforme U-Link : en utilisant l'armoire de commande Thalia, l'opérateur E5 BT A est compatible avec le protocole de communication du système U-Link, la plateforme de connectivité exclusive de BFT.



d-track

Suivi dynamique D-Track : système de gestion du couple intelligent capable d'ajuster constamment le niveau de couple requis pour manœuvrer le portail. Cela accroît la sécurité de la manœuvre quelles que soient les conditions météo, la température ou l'usure du dispositif.



Codeur absolu : ce type de codeur signifie que l'opérateur E5 BT A reconnaît la position du portail à tout moment, et qu'il gère la phase de ralentissement pendant l'ouverture et la fermeture avec une précision absolue.



Easy Assembly

Simplicité d'installation : le support de fixation sur la colonne ou le pilier facilite l'installation. L'armoire de commande Thalia possède des borniers de couleurs normalisées qui simplifient l'identification des sorties/entrées. Les borniers amovibles simplifient le câblage. Les mécanismes de fin de course en ouverture et fermeture sont extrêmement simples à régler.



Electromechanical automation systems for swing gates



Caractéristiques importantes



6,5 sec

Vitesse : l'opérateur E5 BT A12 ne prend que 4,5 à 6,5 secondes (manœuvre à 90° et ralentissement compris) à ouvrir, selon le poids et les dimensions du vantail.



push&go

Push&Go : une fois activée, la fonction Push & Go permet l'ouverture complète du portail en cas d'actionnement manuel.



Sites résidentiels ou commerciaux : l'opérateur E5 BT A12 se prête parfaitement à une installation dans un immeuble d'habitation ou un bâtiment public, grâce aux différentes fonctions offertes (comme l'ouverture à distance depuis l'intérieur du bâtiment ou la possibilité de configurer la fermeture automatique du portail après son ouverture pour éviter qu'il reste ouvert).



Electromechanical automation systems for swing gates



E5 BT A

Code	Ci	Nom	Description	
P930027 00003	2601403	E5 BT A12	Opérateur électromécanique réversible compact (accès piéton) de petites dimensions, pouvant être installé sur des piliers ou des colonnes de 80 mm de large minimum Pour portails (dédiés aux accès piétons) d'une longueur maximale de 1,2 m et d'un poids maximal de 80 kg Vitesse de fermeture de 6,5 s (dans des conditions d'installation idéales) Opérateur avec levier principal auquel sont ajoutés le bras articulé ou le levier coulissant court (accessoires) Fin de course à codeur absolu	U-Link
P930027 00001	2601404	E5 BT A18	Opérateur électromécanique réversible compact (accès véhicule) de petites dimensions, pouvant être installé sur des piliers ou des colonnes de 80 mm de large minimum Application pour vantaux pour véhicules jusqu'à 1,8 m de largeur et jusqu'à 100 kg Opérateur avec levier principal auquel sont ajoutés le bras articulé ou le levier coulissant long (accessoires) Fin de course à codeur absolu	U-Link
R930153 00003	2611897	E5 SMART BT KIT A12	Kit complet 24 V pour portails pour piétons jusqu'à 80 kg et 1,2 m de longueur. Contrôle de la fin de course par codeur absolu. Vitesse de manœuvre comprise entre 4,5 et 6,5 secondes (ralentissement compris). Opérateur fourni avec glissière à levier court.	
R881010 00002	2602987	KIT PRO E5 BT A12 AVEC BRAS ARTICULE	Kit complet 24 V pour portails pour piétons jusqu'à 80 kg et 1,2 m de longueur. Contrôle de la fin de course par codeur absolu. Vitesse de manœuvre comprise entre 4,5 et 6,5 secondes (ralentissement compris). Opérateur fourni avec glissière à levier court.	
R930153 00001	2611896	E5 SMART BT KIT A18	Kit complet 24 V pour portails pour véhicules jusqu'à 100 kg et 1,8 m de longueur. Contrôle de la fin de course par codeur absolu. Vitesse de manœuvre de 14 secondes (ralentissements inclus) pour ouverture de 90°. Le kit comprend 2 opérateurs avec bras articulé.	




	E5 BT A12	E5 BT A18
Centrale de commande	THALIA BT A80, THALIA	THALIA BT A80, THALIA
Alimentation carte	230 V	230 V
Tension du moteur	24 V	24 V
Poids max. du battant de porte/portail	80 kg	100 kg
Puissance absorbée	100 W	100 W
Largeur max. du battant de porte/portail	1,2 m	1,8 m
Temps de manœuvre	6,5 s	14 s
Type de fin de course	Encodeur absolu	Encodeur absolu
Déblocage	Réversible	Réversible
Réaction au choc	D-Track	D-Track
Fréquence d'utilisation	très intensif	Semi intensif
Fréquence d'utilisation	100 Cicli/ora	20 Cicli/ora
Degré de protection (IP)	IP44	IP44
Conditions environnementales	-20 ÷ 55 °C	-20 ÷ 55 °C



Electromechanical automation systems for swing gates

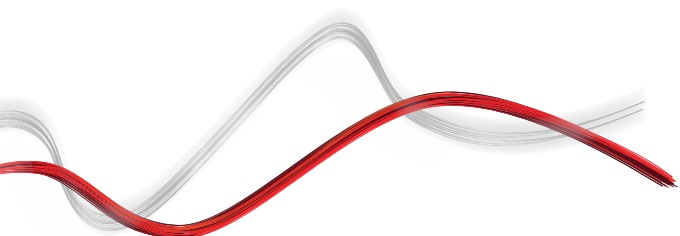


ACCESSOIRES INDISPENSABLES

	 Cp D113745 00002 - Ci 2600477 THALIA		 Cp D113747 00002 - Ci 2600583 THALIA P
	Armoire de commande à afficheur pour un ou deux opérateurs 24 V électromécaniques pour la motorisation de portails battants		Armoire de commande pour 1 ou 2 opérateurs 24 V, pour la motorisation de portails battants, électromécaniques et hydrauliques avec gestion serrure électrique, destinés à des systèmes particulièrement complexes
	 Cp N734921 - Ci 2601405 LBA		 Cp N735057 - Ci 2601406 LS12
	Levier pour bras articulé, E5 BT A12, E5 BT A18		Levier coulissant court pour accès piéton pour E5 BT A12
	 Cp N735058 - Ci 2601407 LS18		
	Levier coulissant long pour E5 BT A18		

ACCESSOIRES RECOMMANDÉS

	 Cp D114093 00003 - Ci 2607539 RADIUS LED BT A R1		 Cp D114094 00003 - Ci 2607541 RADIUS LED BT A R0
	Feu clignotant sans antenne incorporée pour moteurs alimentés à 24 V.		Clignotant sans antenne incorporée pour moteurs alimentés en 24 V.
	Cp P111782 - Ci 2601411 COMPACTA A20-180		Cp P125020 - Ci 2600844 BBT BAT
	Paire de cellules photo-électriques orientables de 180° horizontalement. Portée 20m. Alimentation 12 – 33Vac / 15 – 35Vdc		Kit batteries de secours pour THALIA, THALIA P, ZARA et PHEBE
	 Cp P123032 00003 - Ci 2613518 EBP BT A 24V		
	Serrure électrique verticale 24 V.		





E5 BT A



Electromechanical automation systems for swing gates



Empowered by
U-LINK

EasyAXS

EASY CONNECT. EASY ACCESS.



La nouvelle solution de connectivité qui augmente le potentiel des produits et des services BFT pour rendre les automatismes d'accès plus intelligents et plus faciles à utiliser, aussi bien pour les installateurs que pour les utilisateurs finaux.

1

Connexion Easy



MODULE DE CONNECTIVITÉ
PLUG&PLAY
PERMET DE CONNECTER
RAPIDEMENT LES
SOLUTIONS BFT



2

Installation Easy



PARAMÉTRAGE
ET GESTION DU
MOTEUR AVEC
L'APP EasyAXS

3

CONTRÔLE EASY



App TaHoma
PERMET AUX CLIENTS
D'ACCÉDER À LEUR
MAISON DE FAÇON
INTELLIGENTE





Electromechanical automation systems for swing gates



CONNEXION EASY

MODULE WI-FI



→ 10/15 mètres

MODULE WI-FI
+ ANTENNE



→ 20/25 mètres

MODULE MOBILE
+ ANTENNE + SIM



→ ∞



**INSTALLATION
PLUG&PLAY**



**TOUJOURS
CONNECTÉS**



**ENCORE PLUS
CONNECTÉS**



INSTALLATION **EASY**
POUR LES
INSTALLATEURS



CONTRÔLE **EASY**
POUR LES CLIENTS





Electromechanical automation systems for swing gates

Empowered by
U-LINK

U-LINK 2.0

U-LINK FAIT PEAU NEUVE POUR VOUS OFFRIR ENCORE PLUS DE FONCTIONS



Adaptable

Elle vous permet d'ajouter un nombre illimité de dispositifs



Intuitive

Facile à installer et à utiliser



Fonctionnelle

Vous pouvez contrôler les paramètres et mettre à jour le firmware à distance via des applications dédiées



Pratique

Elle fonctionne avec ou sans connexion web



Flexible

Elle vous permet de créer des groupes de produits interconnectés

U-Link, la plateforme technologique exclusive de **BFT**, évolue pour pouvoir mieux interagir avec les écosystèmes technologiques de dernière génération. Elle étend sa capacité de dialogue à tous les dispositifs d'automatisation des accès de la maison et devient maintenant un instrument très utile à l'installateur. C'est aussi un protocole de communication plus rapide et offrant une plus grande sécurité lors de la communication des informations.

Elle vous permet aussi de gagner du temps, de tout contrôler simplement et d'avoir l'esprit tranquille.



Electromechanical automation systems for swing gates

Empowered by
U-LINK

U-SECURITY

UN NOUVEAU PROTOCOLE RADIO ENCORE PLUS SÛR



→ **Sûre**

Grâce à une transmission des données protégée par une clé cryptée

U-Security est une nouvelle technologie de **BFT** qui comprend une transmission par alternance d'un code crypté ; grâce à la clé chiffrée qui masque le code de la télécommande, il n'est pas possible de cloner une télécommande BFT avec un modèle d'une autre marque.

Les fonctions du système **Er Ready** sont intégrées et une nouvelle procédure de programmation des télécommandes par la lecture d'un QR CODE et d'une application appropriée est disponible. Tous les produits possédant cette technologie sont **REPLAY**, c'est-à-dire qu'ils peuvent transmettre le code à une autre télécommande BFT via une combinaison de touches.



→ **Simple**

Ajouter la télécommande au récepteur se fait par la simple lecture d'un code QR et à l'aide de l'appli appropriée



→ **Universelle**

Le protocole radio est aussi compatible avec les récepteurs de génération antérieure



INFORMATION REGARDING THE PROTECTION OF THE INDUSTRIAL AND INTELLECTUAL PROPERTY RIGHTS OF BFT. BFT S.p.A. protects its industrial property by depositing trademarks, patents, models and designs. The intellectual property of BFT S.p.A. is protected by copyright law. BFT S.p.A. also protects its know-how by taking measures to protect the technical and commercial information inherent in its company and products. All the products in this catalogue are ORIGINAL BFT MODELS and only BFT S.p.A. is authorised to produce them and market them anywhere in the world. All the commercial names in this catalogue are owned by BFT S.p.A., and only BFT S.p.A. is authorised to use them in relation to the corresponding merchandise category. **FALSIFIERS WILL BE PROCEEDED AGAINST IN ACCORDANCE WITH BOTH CIVIL AND CRIMINAL LAW. THESE CONDITIONS NOT ONLY GUARANTEE THE INTELLECTUAL PROPERTY RIGHTS OF BFT, BUT ALSO PROTECT CUSTOMERS BY GUARANTEEING THAT THE PRODUCTS THEY ARE PURCHASING ARE ORIGINAL BFT PRODUCTS RESULTING FROM STUDIES AND DESIGNS WITHIN THE BFT COMPANY.**