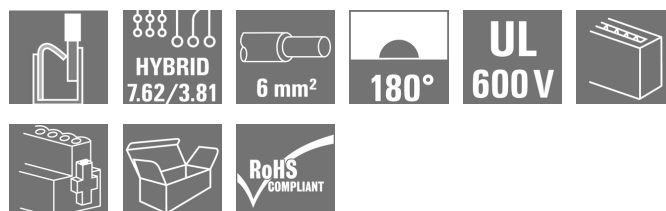


BVFL 7.62HP/03/180MF3 BCF/08R SN BK BX

Weidmüller Interface GmbH & Co. KG
 Klingenbergstraße 26
 D-32758 Detmold
 Germany

www.weidmueller.com

Illustration du produit


Connecteur femelle avec contacts de puissance et de signal, en blocs de jonction avec technologie de raccordement « PUSH IN » au pas de 7.62.

Respecte les exigences de CEI 61800-5-1 relatives aux contacts de puissance UL 1059 Classe C 600 V. Avec poussoir réglable à verrouillage pour l'ouverture du point de contact.

La bride centrale à verrouillage automatique réduit l'espace nécessaire de la largeur d'un pas par rapport aux solutions conventionnelles. Également disponible avec vis de fixation supplémentaire.

Informations générales de commande

Version	Connecteur pour circuit imprimé, Connecteur femelle, 7.62 mm, Nombre de pôles: 3, 180°, PUSH IN avec actionneur, Plage de serrage, max.: 6 mm², Boîte
Référence	2549480000
Type	BVFL 7.62HP/03/180MF3 BCF/08R SN BK BX
GTIN (EAN)	4050118559019
Qté.	42 pièce(s)
Indices de produit	IEC: 1000 V / 38 A / 0.5 - 6 mm² UL: 600 V / 35 A / AWG 24 - AWG 8
Emballage	Boîte

Date de création 7 novembre 2022 14:10:26 CET

BVFL 7.62HP/03/180MF3 BCF/08R SN BK BX

Weidmüller Interface GmbH & Co. KG
 Klingenbergstraße 26
 D-32758 Detmold
 Germany

www.weidmueller.com

Caractéristiques techniques**Dimensions et poids**

Poids net	18,551 g
-----------	----------

Classifications

ETIM 6.0	EC002638	ETIM 7.0	EC002638
ETIM 8.0	EC002638	ECLASS 9.0	27-44-03-09
ECLASS 9.1	27-44-03-09	ECLASS 10.0	27-44-03-09
ECLASS 11.0	27-46-02-02	ECLASS 12.0	27-46-03-02

Conducteurs indiqués pour raccordement

Plage de serrage, min.	0,5 mm ²
Plage de serrage, max.	6 mm ²
Rigide, min. H05(07) V-U	0,5 mm ²
Rigide, max. H05(07) V-U	6 mm ²
souple, min. H05(07) V-K	0,5 mm ²
souple, max. H05(07) V-K	6 mm ²
avec embout isolé DIN 46 228/4, min.	0,5 mm ²
avec embout isolé DIN 46 228/4, max.	6 mm ²
avec embout, DIN 46228 pt 1, min.	0,5 mm ²
avec embout selon DIN 46 228/1, max.	6 mm ²

BVFL 7.62HP/03/180MF3 BCF/08R SN BK BX
Weidmüller Interface GmbH & Co. KG

Klingenbergstraße 26

D-32758 Detmold

Germany

www.weidmueller.com

Caractéristiques techniques

Raccordement	Section pour le raccordement du conducteur	Type	câblage fin
		nominal	0,5 mm ²
Embout	Longueur de dénudage	nominal	14 mm
	Embout recommandé	H0.5/18 OR	
Section pour le raccordement du conducteur	Type	câblage fin	
	nominal	1 mm ²	
Embout	Longueur de dénudage	nominal	15 mm
	Embout recommandé	H1.0/18 GE	
Section pour le raccordement du conducteur	Type	câblage fin	
	nominal	1,5 mm ²	
Embout	Longueur de dénudage	nominal	15 mm
	Embout recommandé	H1.5/18D SW	
Section pour le raccordement du conducteur	Type	câblage fin	
	nominal	0,75 mm ²	
Embout	Longueur de dénudage	nominal	14 mm
	Embout recommandé	H0.75/18 W	
Section pour le raccordement du conducteur	Type	câblage fin	
	nominal	2,5 mm ²	
Embout	Longueur de dénudage	nominal	14 mm
	Embout recommandé	H2.5/19D BL	
Section pour le raccordement du conducteur	Type	câblage fin	
	nominal	4 mm ²	
Embout	Longueur de dénudage	nominal	12 mm
	Embout recommandé	H4.0/12	
Section pour le raccordement du conducteur	Type	câblage fin	
	nominal	6 mm ²	
Embout	Longueur de dénudage	nominal	14 mm
	Embout recommandé	H6.0/20 SW	
Section pour le raccordement du conducteur	Type	câblage fin	
	nominal	6 mm ²	
Embout	Longueur de dénudage	nominal	12 mm
	Embout recommandé	H6.0/12	

Texte de référence Le diamètre extérieur du collier plastique ne doit pas être plus grand que le pas (P), Choisissez la longueur des embouts en fonction du produit et de la tension nominale.

Paramètres système

Famille de produits	OMNIMATE Power - série BV/SV 7.62HP	Type de raccordement	Raccordement installation
Technique de raccordement de conducteurs	PUSH IN avec actionneur	Pas en mm (P)	7,62 mm
Pas en pouces (P)	0,3 inch	Orientation de la sortie du conducteur	180°
Nombre de pôles	3	L1 en mm	22,86 mm
L1 en pouce	0,9 inch	Nombre de pôles	1
Section nominale	6 mm ²	Protection au toucher selon DIN VDE 57 106	protection doigt
Protection au toucher selon DIN VDE 0470	IP 20	Résistance de passage	4,50 mΩ
Codable	Oui	Longueur de dénudage	12 mm
Lame de tournevis	0,6 x 3,5		

BVFL 7.62HP/03/180MF3 BCF/08R SN BK BX

Weidmüller Interface GmbH & Co. KG
Klingenbergstraße 26
D-32758 Detmold
Germany

www.weidmueller.com

Caractéristiques techniques


Données des matériaux

Matériau isolant	PA GF	Couleur	noir
Tableau des couleurs (similaire)	RAL 9011	Groupe de matériaux isolants	II
Indice de Poursuite Comparatif (CTI)	≥ 500	Classe d'inflammabilité selon UL 94	V-0
Matériau des contacts	Alliage de cuivre	Surface du contact	étamé
Structure en couches du contact mâle	6...8 µm Sn brillant	Température de stockage, min.	-40 °C
Température de stockage, max.	70 °C	Température de fonctionnement, min.	-50 °C
Température de fonctionnement, max.	125 °C	Plage de température montage, min.	-25 °C
Plage de température montage, max.	125 °C		

Données nominales selon CEI

testé selon la norme	IEC 60664-1, IEC 61984	Courant nominal, nombre de pôles min. (Tu = 20 °C)	38 A
Courant nominal, nombre de pôles max. (Tu = 20 °C)	38 A	Courant nominal, nombre de pôles min. (Tu = 40 °C)	34 A
Courant nominal, nombre de pôles max. (Tu = 40 °C)	34 A	Tension de choc nominale pour classe de surtension/Degré de pollution II/2	1 000 V
Tension de choc nominale pour classe de surtension/Degré de pollution III/2	1 000 V	Tension de choc nominale pour classe de surtension/Degré de pollution III/3	800 V
Tension de choc nominale pour classe de surtension/Degré de pollution II/2	6 kV	Tension de choc nominale pour classe de surtension/Degré de pollution III/2	8 kV
Tension de choc nominale pour classe de surtension/Degré de pollution III/3	8 kV	Tenue aux courants de faible durée	3 x 1s mit 420 A
Espace libre, min.	10,4 mm	Ligne de fuite, min.	12,7 mm

Données nominales selon UL 1059

Institut (cURus)		Certificat N° (cURus)	E60693
Tension nominale (groupe d'utilisation B / UL 1059)	600 V	Tension nominale (groupe d'utilisation C / UL 1059)	600 V
Tension nominale (groupe d'utilisation D / UL 1059)	600 V	Courant nominal (groupe d'utilisation B / UL 1059)	35 A
Courant nominal (groupe d'utilisation C / UL 1059)	35 A	Courant nominal (groupe d'utilisation D / UL 1059)	5 A
Section de raccordement de câble AWG, min.	AWG 24	Section de raccordement de câble AWG, max.	AWG 8
Référence aux valeurs approuvées	Les spécifications indiquent les valeurs maximales. Détails - voir le certificat d'agrément.		

Emballage

Emballage	Boîte	Longueur VPE	338 mm
Largeur VPE	130 mm	Hauteur VPE	54 mm

BVFL 7.62HP/03/180MF3 BCF/08R SN BK BX
Weidmüller Interface GmbH & Co. KG

Klingenbergstraße 26

D-32758 Detmold

Germany

www.weidmueller.com

Caractéristiques techniques
Conducteurs raccordables - Hybride

Plage de raccordement, raccordement nominal		Plage de raccordement, raccordement nominal	
Section du connecteur AWG rigide, H05(07) V-U	0.5...10 mm ²	Section du connecteur AWG rigide, H05(07) V-U	0.2...1.5 mm ²
Section du connecteur AWG souple, H05(07) V-K	AWG 24...AWG 8	Section du connecteur AWG souple, H05(07) V-K	AWG 26...AWG 16
avec embout à collier, DIN 46 228/4	0.5...10 mm ²	avec embout à collier, DIN 46 228/4	0.14...1.5 mm ²
avec embout, selon DIN 46 228/1	0.5...6 mm ²	avec embout, selon DIN 46 228/4	0.14...1.5 mm ²
		avec embout, selon DIN 46 228/1	0.25...1.5 mm ²

Spécifications du système - Domaine hybride | Caractéristiques techniques

Pas en mm (Signal)	3.81 mm	Pas en pouces (Signal)	0.15 inch
Nombre de pôles (Signal)	8	L2 en mm	11,43 mm
L2 en pouces	0,45 inch	Nombre de rangées (Signal)	2
Matériau des contacts (Signal)	CuMg	Surface du contact (Signal)	étamé
Structure en couches du contact mâle (Signal)	1-3 µ Ni / 4-8 µ Sn	Tension nominale pour classe de surtension / degré de pollution niveau II/2 (Signal)	400 V
Tension nominale pour classe de surtension / degré de pollution niveau III/2 (Signal)	320 V	Tension nominale pour classe de surtension / degré de pollution niveau III/3 (Signal)	200 V
Tension de choc nominale pour classe de surtension / degré de pollution niveau II/2 (Signal)	4 kV	Tension de choc nominale pour classe de surtension / degré de pollution niveau III/2 (Signal)	4 kV
Tension de choc nominale pour classe de surtension / degré de pollution niveau III/3 (Signal)	4 kV	Résistance courant de crête (Signal)	3 x 1s mit 80 A
Tension nominale (groupe d'utilisation B / CSA) (Signal)	300 V	Tension nominale (groupe d'utilisation C / CSA) (Signal)	50 V
Tension nominale (groupe d'utilisation D / CSA) (Signal)	300 V	Courant nominal (groupe d'utilisation B / CSA) (Signal)	9 A
Courant nominal (groupe d'utilisation C / CSA) (Signal)	9 A	Courant nominal (groupe d'utilisation D / CSA) (Signal)	9 A
Section des conducteurs AWG (Signal)	AWG 24...AWG 16	Tension nominale (groupe d'utilisation B / UL 1059) (Signal)	300 V
Tension nominale (groupe d'utilisation C / UL 1059) (Signal)	50 V	Tension nominale (groupe d'utilisation D / UL 1059) (Signal)	300 V
Courant nominal (groupe d'utilisation B / UL 1059) (Signal)	5 A	Courant nominal (groupe d'utilisation C / UL 1059) (Signal)	5 A
Courant nominal (groupe d'utilisation D / UL 1059) (Signal)	5 A	Section du connecteur (Signal)	AWG 26...AWG 16

Note importante

Conformité IPC	Conformité : les produits sont conçus, fabriqués et livrés selon des normes internationales reconnues ; et ils sont conformes aux caractéristiques garanties dans la fiche de données / respectent les propriétés décoratives selon IPC-A-610 « Classe 2 ». Des requêtes supplémentaires sur le produit peuvent être évaluées sur demande.
Remarques	<ul style="list-style-type: none"> • Les caractéristiques techniques portent sur les contacts de puissance • Caractéristiques électriques des contacts de signalisation : 50 V / 5 A, longueur de dénudage 8 mm • Autres variantes sur demande • Courant nominal par rapport à la section nominale et au Nb min. de pôles. • Embouts isolés selon DIN 46228/4 • Embouts nus selon DIN 46228/1 • Les données nominales se réfèrent au composant lui-même. Les lignes d'air et de fuite par rapport aux autres composants doivent être déterminées en tenant compte des normes applicables. • Combinaisons de pôles supplémentaires sur demande • Stockage à long terme du produit à une température moyenne de 50 °C et une humidité moyenne de 70 %, 36 mois

Date de création 7 novembre 2022 14:10:26 CET

Niveau du catalogue 25.10.2022 / Toutes modifications techniques réservées

5

BVFL 7.62HP/03/180MF3 BCF/08R SN BK BX

Weidmüller Interface GmbH & Co. KG
 Klingenbergstraße 26
 D-32758 Detmold
 Germany

www.weidmueller.com

Caractéristiques techniques

Agréments

Agréments



ROHS Conforme

UL File Number Search Site Web UL

Certificat N° (cURus) E60693

Téléchargements

Notification de modification produit	EN - Change of isolation material DE - Werkstoffänderung Pusher 20220201 Visual change OMNIMATE® Power PCB terminal blocks and connectors 20220201 Visuelle Änderung OMNIMATE® Power Leiterplattenklemmen und -steckverbinder 20220208 Visual change Temporarily different color for connectors and accessories 20220208 Visuelle Änderung Vorübergehend anderer Farbton für Steckverbinder und Zubehör
Documentation utilisateur	Operating Instruction BVFL hybrid QR-Code product handling video
Catalogue	Catalogues in PDF-format

Fiche de données

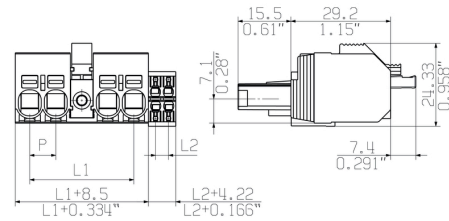
BVFL 7.62HP/03/180MF3 BCF/08R SN BK BX

Weidmüller Interface GmbH & Co. KG
 Klingenbergstraße 26
 D-32758 Detmold
 Germany

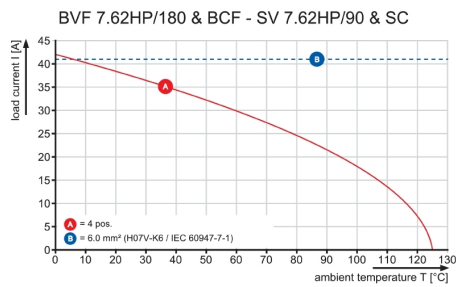
www.weidmueller.com

Dessins

Dimensional drawing



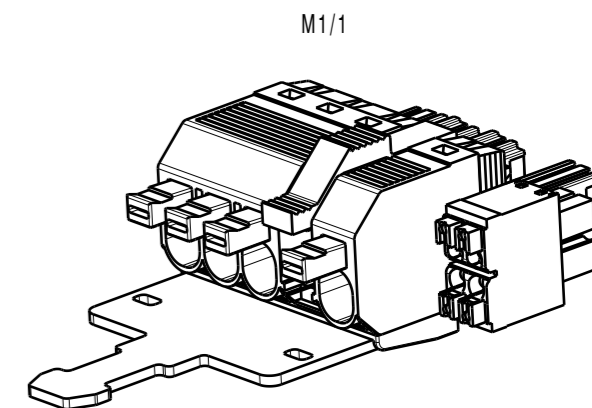
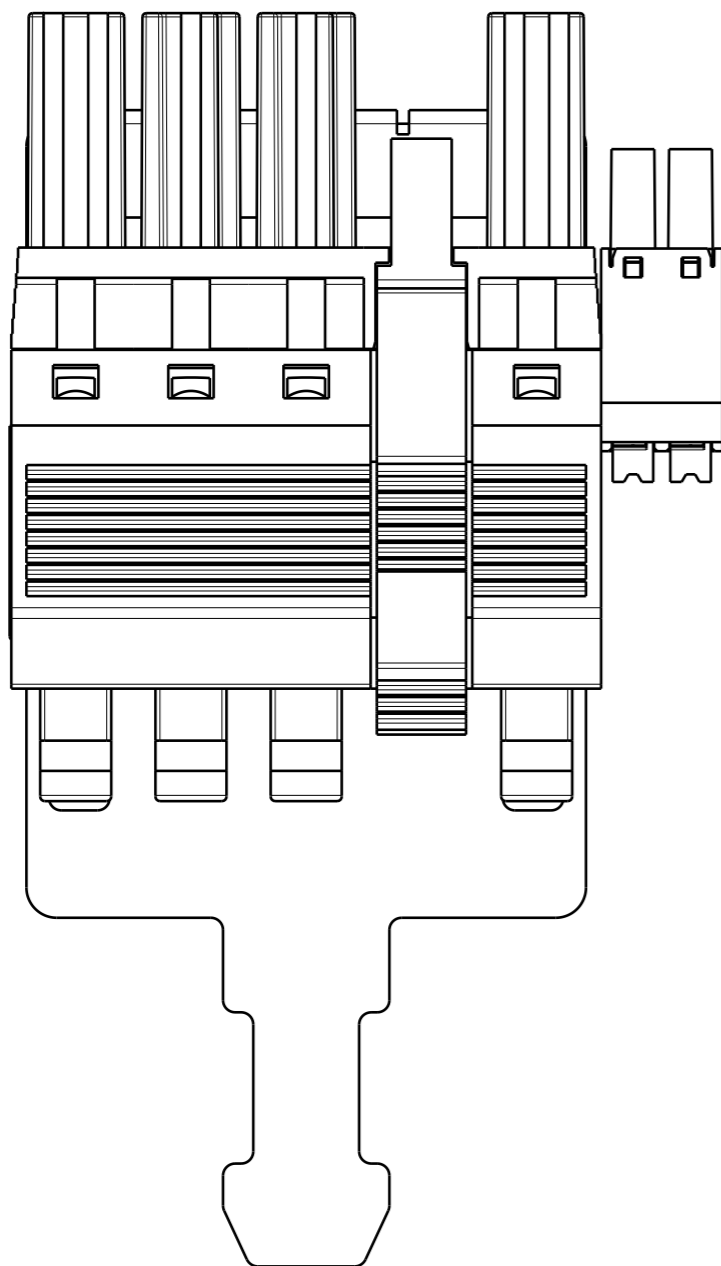
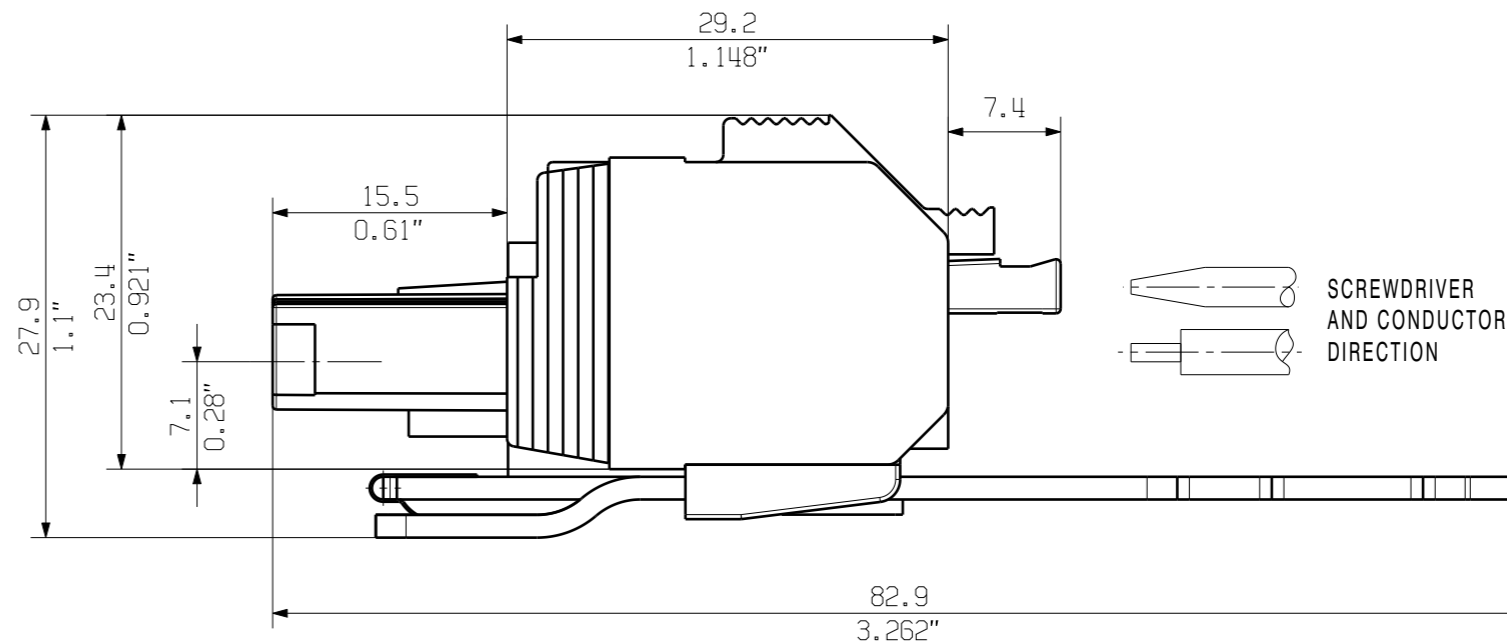
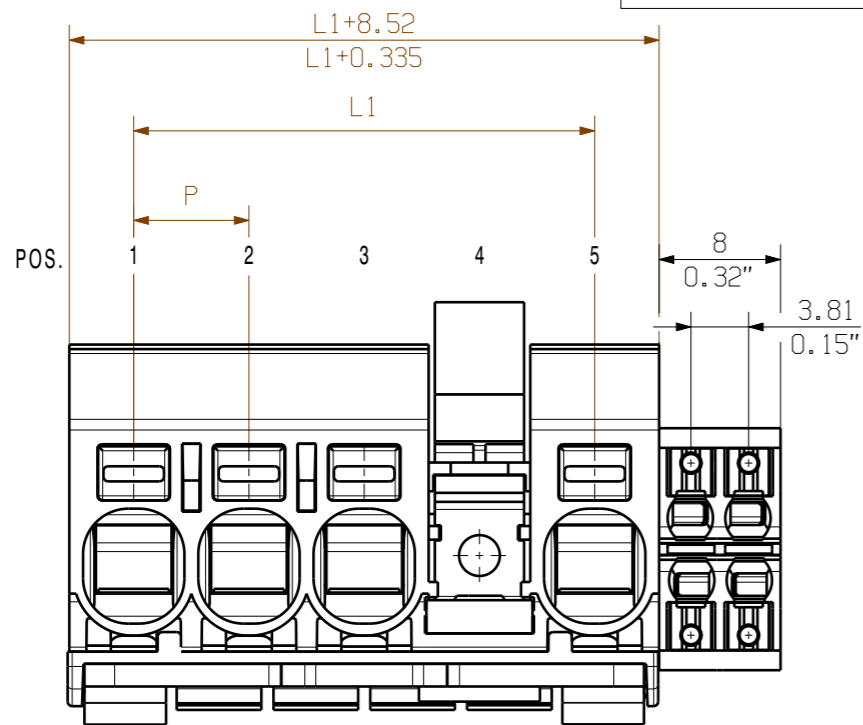
Graph



MASSE OHNE TOLERANZ SIND KEINE PRUEFMASSE
 DIMS. WITHOUT TOLERANCE ARE NOT CONTROL DIMS.

ALLGEMEINGUELTIGE KUNDENZEICHNUNG, AKTUELLER STAND NUR AUF ANFRAGE
 GENERAL CUSTOMER DRAWING, TOPICAL VERSION ONLY IF REQUIRED

DIE DEUTSCHE VERSION IST VERBINDLICH
 THE GERMAN VERSION IS BINDING



FEHL. MASSE UND ANGABEN SIEHE DATENBLATT
 FURTHER DIM. & INFO. SEE DATA SHEET

P = RASTER/ PITCH
 MF = MITTELFLANSCH / MIDDLE FLANGE

2427960000	BVFL 7.62HP/04/180MF4 BCF/04 SN BK BX SO	30.48	POL	POL	POL	MF	POL
BESTELL-NR. CAT.NO.	TYP PART NAME	L1 [mm]	1	2	3	4	5
			POS. MITTELFLANSCH POS. MIDDLEFLANGE				

For the mounting of PCBs, it should be noted that the rated data given in the catalogue relates only to the connection elements. The necessary creepage and clearance paths must be observed in connection with the respective applicant in accordance to VDE 0110. The current-carrying capacity and pitch tolerance is to be determined according to DIN IEC 326 part 3 very fine.

Weidmüller connectors are tested to the DIN VDE 0627 standard, and are valid for its field of application. Provided that the connectors are used to the intended purpose, all requirements with respect to the occurring of electrical, mechanical, thermic and corrosive stress will be satisfied.

GENERAL TOLERANCE: DIN ISO 2768-mK

RoHS COMPLIANT

MAX. NRN./NOS.

86764/5
08.03.16 KRECHT_M 01

Weidmüller

3 62861 01

DRAWING NO. SHEET 01 OF 01 SHEETS

BVFL 7.62HP/././180MF...SO
 BUCHSENSTECKER FEMALE PLUG

SCALE: 2/1
 SUPERSEDES: .

DRAWN: 07.10.2015 GUETZLAFF_T
 RESPONSIBLE: KRUG_M
 CHECKED: 08.03.2016 HELIS_MA
 APPROVED: LANG_T

PRODUCT FILE: BVFL 7.62 7391

WEITERGABE SOWIE VERVIELFAELTIGUNG DIESES DOKUMENTS, VERWERTUNG UND MITTEILUNG SEINES INHALTS SIND VERBOTEN, SOWEIT NICHT AUSDRUECKLICH GESTATTET.
 ZUWIDERHANDLUNGEN VERPFLICHTEN ZU SCHADENERSATZ. ALLE RECHTE FUER DEN FALL DER PATENT-, GEBRAUCHSMUSTER-, ODER GESCHMACKSMUSTERREINTRAGUNG VORBEHALTEN.
 THE REPRODUCTION, DISTRIBUTION AND UTILIZATION OF THIS DOCUMENT AS WELL AS THE COMMUNICATION OF ITS CONTENTS TO OTHERS WITHOUT EXPLICIT AUTHORIZATION IS PROHIBITED.
 OFFENDERS WILL BE HELD LIABLE FOR THE PAYMENT OF DAMAGES. WEIDMUELLER EXCLUSIVELY RESERVES THE RIGHT TO FILE FOR PATENTS, UTILITY MODELS OR DESIGNS.
 © WEIDMUELLER INTERFACE GmbH & Co. KG