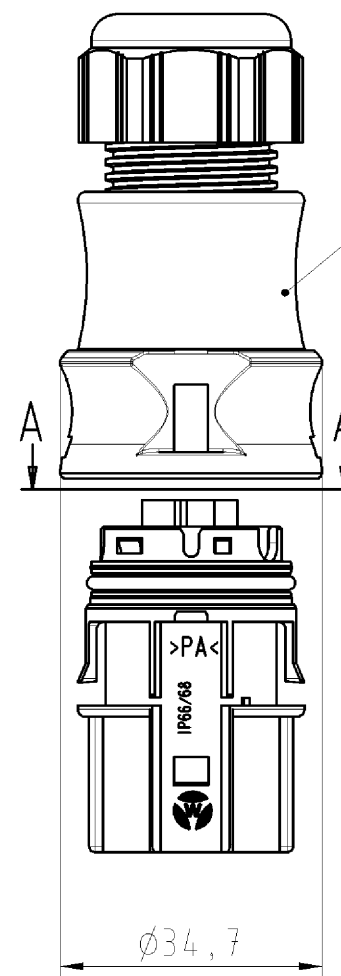
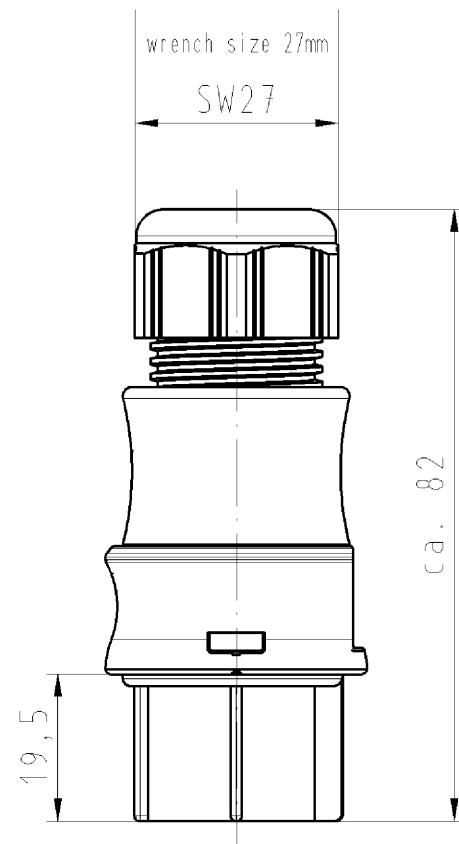
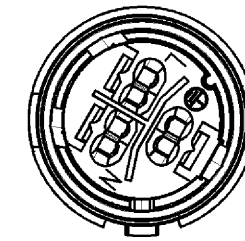
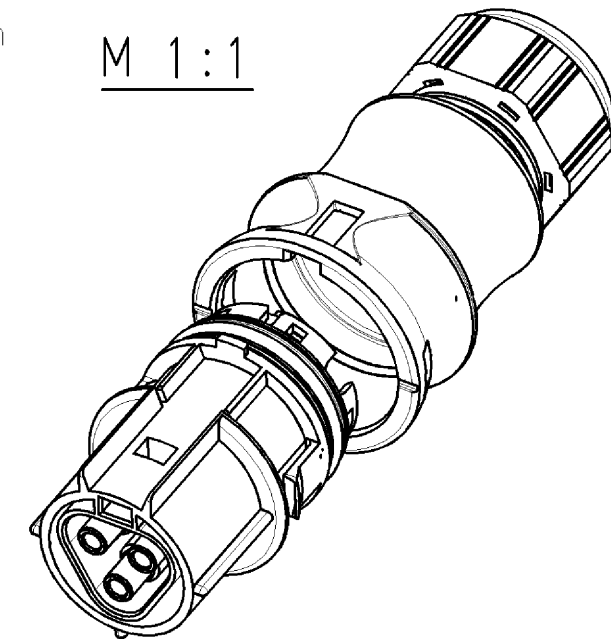


view A-A
Ansicht A-A



for cable diameter 6-10mm
für Kabeldurchmesser 6-10mm

M 1:1



Verpackungseinheit: je 100 Stk.
packaging unit: per 100

- Diese Maße werden bei Abnahme besonders geprüft
- Ausschließlich Prüfmaße
- MTL/Æ gekennzeichnete Maße sind nur für interne Zwecke gültig

Teile-Nr./ part-nr.	Farbe:/ color:	Einz.-Tl.-Nr.: *)/ single-part-nr.:*)	Freitoleranz nach 16901 Toleranzgruppe 130		CAD - Zeichnung, keine manuellen Änderungen			1. Verwendung: -		Bl.: 1 von 1	
96.031.0053.1	schwarz, ähnl. RAL 9005/ black, similar to RAL 9005_1	Maßstab	Werkstoff und Oberfläche: material and surface:	2003	Tag	Name	Zeichnung Nr.		Index	
96.031.0053.0	lichtgrau, ähnl. RAL 7035/ lightgrey, similar to RAL 7035_0	1:1	Farbe: siehe Tabelle color: look table	Entworfen	21.10.	Kneitz	T		96.031.0053.0 01K a	
			Vol.	mm ³	Off.	mm ²	Normgepr.	Ersatz für: -			
			a 29.04.2005/		wieland		Benennung		BUCHSENTEIL MIT ZUGENTLASTUNG		
			Buchstabe Datum / Blatt		Elektrische Verbindungen		female connector with cord grip RST2013F B2 ZR1 V				
			Änderung								

Weitergabe sowie Vervielfältigung dieses Dokuments, Verwertung und Mitteilung seines Inhalts sind verboten, soweit nicht ausdrücklich gestattet.
 The reproduction, distribution and utilization of this document as well as the communication of its contents to others without express authorization is prohibited.

960310053001K_4_CAD/M007_Kneitz 2005-04-29T10:40:35 1.000