

2510 - Suspension mono

Code: 994003-00

INFORMATIONS GÉNÉRALES

Article	2510 - Suspension mono
Code	994003-00

DIMENSIONS ET POIDS

Poids (Kg)	0.09 kg
------------	---------

CARACTÉRISTIQUES ÉLECTRIQUES ET CONTRÔLES

Alimentation	S
Contrôle et réglage	Oui (contrôle extérieur)



2510 Sospensione mono



2510 - Suspension mono

Code: 994003-00

DONNÉES PHOTOMÉTRIQUES



Puissance absorbée (totale) (W)	0 W
------------------------------------	-----

2510 - Suspension mono

Code: 994003-00

MATÉRIAUX ET COULEURS

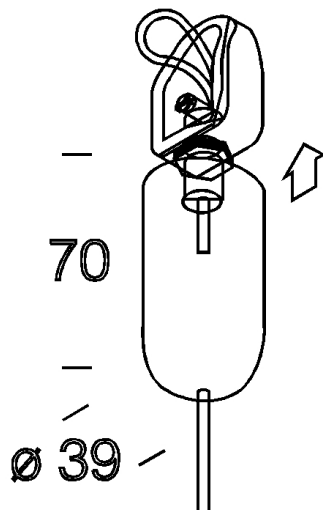
Corps	suspension avec câble en acier diam. 1,5 mm et longueur 1,5 m, avec dispositif de réglage millimétrique. Charge max. : 20 kg.
Couleur	Noir

NORMES ET CONFORMITÉ

Marquages et essais	CE
---------------------	----

GARANTIE

Garantie après-vente	2 yr
----------------------	------



TÉLÉCHARGEMENT

DESSINS

DessinTechnique d2510.dxf

