

# SH-8ESS48A8LB1S - Connecteurs à câble



1621528

<https://www.phoenixcontact.com/fr/produits/1621528>

Veillez tenir compte du fait que les données affichées dans ce document PDF proviennent de notre catalogue en ligne. Vous trouverez les données complètes dans la documentation utilisateur. Nos conditions générales d'utilisation des téléchargements sont applicables.



M23, Connecteurs à câble, série: SH, droit, long, blindé: oui, SPEEDCONNEC, Nombre de pôles: 8+4+PE, type de contact: Connecteur femelle, Raccordement à sertir, plage de diamètre de câble: 15 mm ... 18 mm, détrompage: N, Produit de remplacement selon RoHS II sans exception 6c (Pb < 0,1 %) référence : 1244424

## Avantages

- Tous les boîtiers sont à équiper avec des contacts mâles ou femelles
- Au total, huit contacts sont disponibles pour la transmission de signaux
- Réduction du temps de raccordement avec le verrouillage rapide optionnel SPEEDCONNEC
- Utilisation sûre sur le terrain grâce aux indices de protection élevés
- Protection CEM globale pour des solutions de raccordement fiables dans l'environnement industriel

## Données commerciales

Référence	1621528
Conditionnement	1 Unité(s)
Commande minimum	1 Unité(s)
Clé de vente	ABRCDB
Product key	ABRCDB
Page catalogue	Page 118 (C-2-2019)
GTIN	4046356936514
Poids par pièce (emballage compris)	134,4 g
Poids par pièce (hors emballage)	111,11 g
Numéro du tarif douanier	85366990
Pays d'origine	DE

## Caractéristiques techniques

### Remarques

#### Consigne de sécurité

##### Consigne de sécurité

**AVERTISSEMENT** : les connecteurs ne doivent pas être déconnectés ou connectés sous charge. Un non-respect et une utilisation non conforme peuvent conduire à des dommages matériels et/ou corporels.

• **AVERTISSEMENT** : ne mettre en service que des produits en parfait état de fonctionnement. Vérifier régulièrement que les produits ne présentent aucun dommage. Mettre immédiatement les produits défectueux hors service. Remplacer les produits endommagés. Toute réparation est impossible.

• **AVERTISSEMENT** : l'installation et l'utilisation du produit sont strictement réservées à des électriciens professionnels qualifiés en tenant compte des consignes de sécurité suivantes. Le personnel qualifié doit être familiarisé avec les principes de base de l'électrotechnique. Il doit être en mesure de reconnaître et d'éviter les dangers. Le symbole correspondant sur l'emballage indique qu'un personnel qualifié en électrotechnique est requis pour l'installation et l'exploitation.

• Les produits sont destinés à une utilisation dans les domaines de la construction d'appareils électriques, d'installations et d'automates.

• Lors de l'utilisation des connecteurs à l'extérieur, ces derniers doivent être tout particulièrement protégés des influences environnementales.

• Il est interdit de manipuler ou d'ouvrir les produits confectionnés de manière inadéquate.

• Utiliser uniquement des contre-fiches avec les spécifications des normes indiquées dans les caractéristiques techniques (p. ex. celles indiquées dans les accessoires du produit sur le web à l'adresse [phoenixcontact.com/products](https://www.phoenixcontact.com/products)).

• En cas d'utilisation directe du produit en relation avec des marques étrangères, la responsabilité incombe à l'utilisateur.

• Pour des tensions de service > 50 VAC, les boîtiers de connecteurs conducteurs doivent être mis à la terre

• Veiller à ce que la terre fonctionnelle ou de protection soit raccordée correctement.

• Pour la combinaison de plusieurs circuits électriques dans un câble et/ou un connecteur, les normes suivantes s'appliquent : VDE 0100/1.97 § 411.1.3.2 et DIN EN 60 204/11.98 § 14.1.3

• Utiliser uniquement les outils recommandés par Phoenix Contact

• Les instructions d'installation/documents Design In disponibles sur le web à l'adresse [phoenixcontact.com/products](https://www.phoenixcontact.com/products) dans la zone de téléchargement dans le produit doivent être respectés.

• Utiliser le connecteur uniquement lorsqu'il est enfiché à fond et verrouillé.

• Lors de la pose du conducteur, veiller à ce que la charge de traction exercée sur les connecteurs ne soit pas supérieure aux limites normatives fixées.

- Respecter le rayon de courbure minimum du câble. Poser le conducteur sans le soumettre à une torsion.
- En mode de fonctionnement normal, le connecteur se réchauffe. En fonction des conditions ambiantes, la surface du connecteur peut continuer à se réchauffer. Dans ce cas, il incombe à l'utilisateur d'apposer les panneaux d'avertissement (ex. DIN EN ISO 13732-1:2008-12).

## Propriétés du produit

Type de produit	Connecteur circulaire (côté câble)
-----------------	------------------------------------

## Connecteur

## Raccordement 1

Type tête	connecteur femelle
-----------	--------------------

## Corps isolant

Remarque	Conseil pour commander: Contacts à sertir, 8 x Ø 1 mm, 5 x Ø 2 mm à commander séparément
Protection contre les contacts accidentels	CEI 61984 et VDE 0623
Détrompage	N
Matériau isolant	PA 6.6
Cycles d'enfichage	100
Type de raccordement	Raccordement à sertir
Type de contact	Connecteur femelle
Application	Hybride
Nombre de pôles	13
Enfichable	8+4+PE
Diamètre de contact <b>Contacts de puissance</b>	2 mm
Section de cordon <b>Contacts de puissance</b> min.	0,25 mm <sup>2</sup>
Section de cordon <b>Contacts de puissance</b> max.	4 mm <sup>2</sup>
Courant de référence <b>Contacts de puissance</b>	30 A
Tension de choc assignée	6 kV
Tension de référence (II/3) contact de puissance	850 V DC
Tension de référence (III/3) contact de puissance	630 V AC
Diamètre de contact <b>Contacts de signalisation</b>	1 mm
Section de cordon <b>Contacts de signalisation</b> min.	0,06 mm <sup>2</sup>
Section de cordon <b>Contacts de signalisation</b> max.	1 mm <sup>2</sup>
Intensité nominale par contact de signalisation	8 A
Remarque	avec section de raccordement max.
Tension de choc assignée	1,5 kV
Tension de référence (III/3) contact de signaux	50 V
Hauteur d'installation	2000 m

## Boîtier

# SH-8ESS48A8LB1S - Connecteurs à câble



1621528

<https://www.phoenixcontact.com/fr/produits/1621528>

Information pour le fonctionnement	Lors de l'occupation intégrale avec des sections de torons maximales, la possibilité à confectionner doit être vérifiée.
Matériau du boîtier	Métal
Mode de verrouillage	SPEEDCONNEC
Presse-étoupe Pg	sans
Indice de protection (enfiché)	IP67
	IP68
	IP69K
Type de filetage	M23

## Joint

Diamètre extérieur du câble	15 mm ... 18 mm
-----------------------------	-----------------

## Conditions environnementales et de durée de vie

### Conditions ambiantes

Température ambiante (fonctionnement)	-40 °C ... 115 °C (voir courbe de derating)
---------------------------------------	---

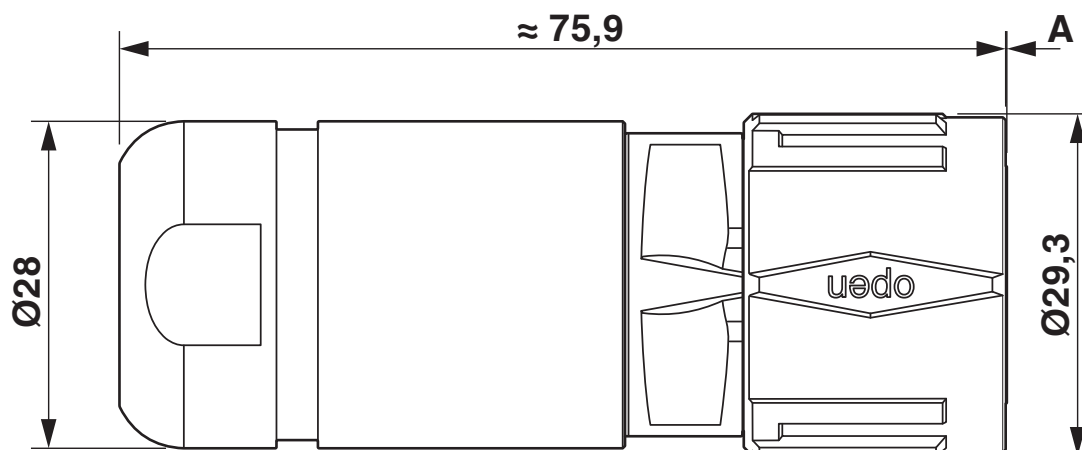
# SH-8ESS48A8LB1S - Connecteurs à câble

1621528

<https://www.phoenixcontact.com/fr/produits/1621528>

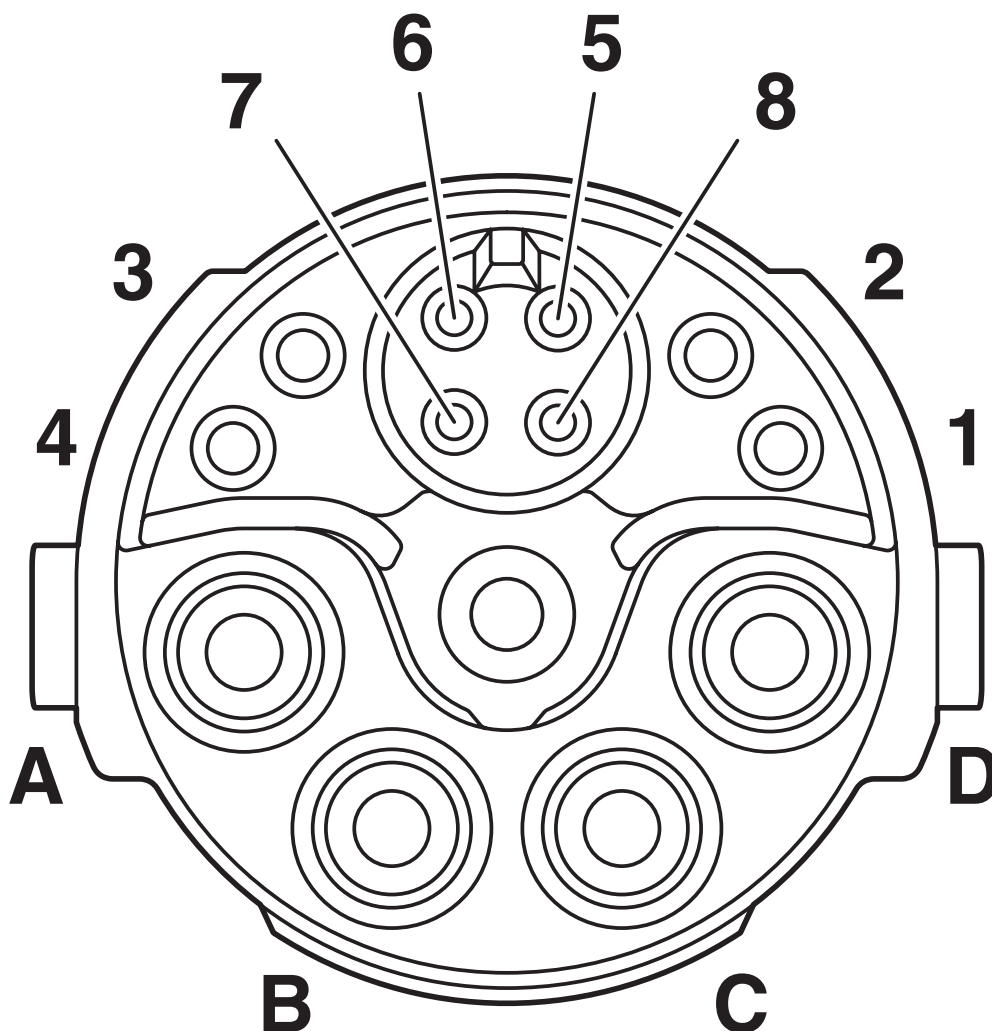
## Dessins

Dessin coté



Type de connecteur mâle : dimension A = 0,2 mm, type de connecteur femelle : dimension A = 0 mm

Dessin schématique

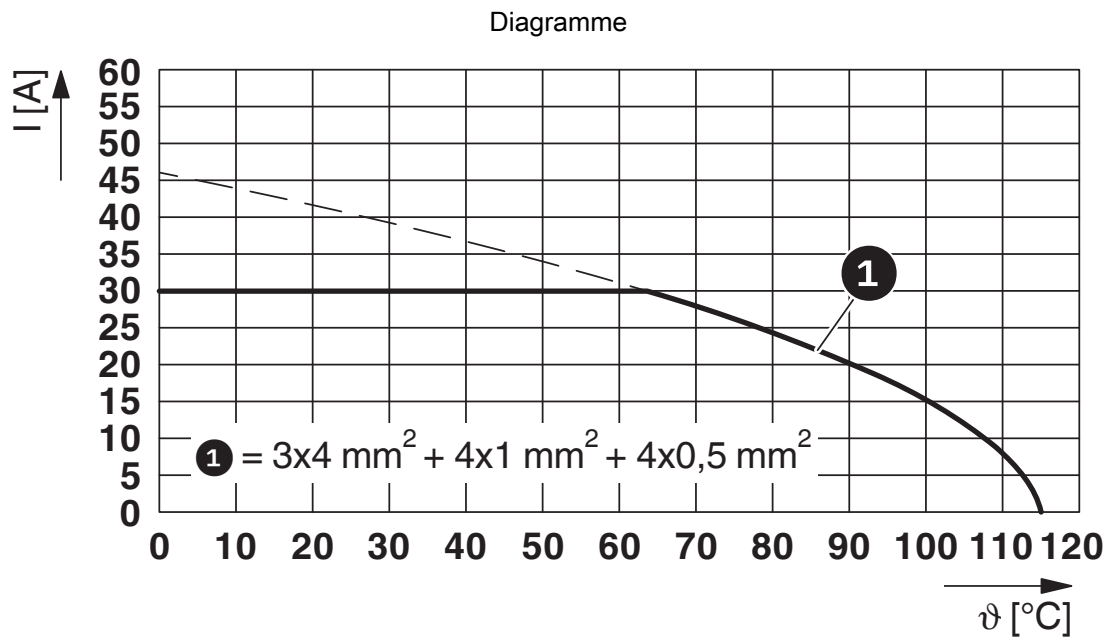


Nombre de pôles femelle signal

# SH-8ESS48A8LB1S - Connecteurs à câble

1621528

<https://www.phoenixcontact.com/fr/produits/1621528>



I = intensité,  $\vartheta$  = température ambiante, contacts de puissance A-C : 3 x jusqu'à 30 A, contacts de signalisation : 4 x 2 A stables, contacts de données : 4 x 1 A stables

# SH-8ESS48A8LB1S - Connecteurs à câble



1621528

<https://www.phoenixcontact.com/fr/produits/1621528>

## Homologations

 To download certificates, visit the product detail page: <https://www.phoenixcontact.com/fr/produits/1621528>



**cUL Recognized**

Identifiant de l'homologation: E153698-20181206



**UL Recognized**

Identifiant de l'homologation: E153698-20181206

**cULus Recognized**



# SH-8ESS48A8LB1S - Connecteurs à câble



1621528

<https://www.phoenixcontact.com/fr/produits/1621528>

## Classifications

### ECLASS

ECLASS-11.0	27440102
ECLASS-12.0	27440116
ECLASS-13.0	27440116

### ETIM

ETIM 9.0	EC002635
----------	----------

### UNSPSC

UNSPSC 21.0	39121400
-------------	----------

# SH-8ESS48A8LB1S - Connecteurs à câble



1621528

<https://www.phoenixcontact.com/fr/produits/1621528>

## Conformité environnementale

REACH SVHC	Lead 7439-92-1
China RoHS	Période d'utilisation conforme (EFUP) : 50 ans
	Vous trouverez des informations sur les substances dangereuses dans la déclaration du fabricant dans l'onglet « Téléchargements »

# SH-8ESS48A8LB1S - Connecteurs à câble

1621528

<https://www.phoenixcontact.com/fr/produits/1621528>

## Accessoires

### SF-Z0068 - Bride de montage à quatre pans

1620927

<https://www.phoenixcontact.com/fr/produits/1620927>



Bride de montage à quatre pans, 4xM3, cote de bride: 38 mm x 38 mm, série: SF, Produit de remplacement selon RoHS II sans exception 6c (Pb < 0,1 %) référence : 1244326

### SF-Z0028 - Tournevis dynamométrique

1607456

<https://www.phoenixcontact.com/fr/produits/1607456>



Tournevis dynamométrique, série: RC

## SH-8ESS48A8LB1S - Connecteurs à câble

1621528

<https://www.phoenixcontact.com/fr/produits/1621528>



### SH-Z0077 - Cache de protection métallique

1627226

<https://www.phoenixcontact.com/fr/produits/1627226>



Cache de protection métallique, indice de protection: IP67, Produit de remplacement selon RoHS II sans exception 6c (Pb < 0,1 %) référence : 1245449

---

### SH-Z2300 - Cache de protection métallique

1622141

<https://www.phoenixcontact.com/fr/produits/1622141>



Cache de protection métallique, indice de protection: IP67, Produit de remplacement selon RoHS II sans exception 6c (Pb < 0,1 %) référence : 1244542

# SH-8ESS48A8LB1S - Connecteurs à câble



1621528

<https://www.phoenixcontact.com/fr/produits/1621528>

## ST-10KS010 - Contact à sertir

1618239

<https://www.phoenixcontact.com/fr/produits/1618239>



Contact à sertir, Connecteur femelle, tournés, Contact unique, diamètre de contact: 1 mm, zone de sertissage: 0,06 mm<sup>2</sup> ... 0,25 mm<sup>2</sup>, Produit de remplacement selon RoHS II sans exception 6c (Pb < 0,1 %) référence : 1243216

---

## ST-10KS035 - Contact à sertir

1618464

<https://www.phoenixcontact.com/fr/produits/1618464>



Contact à sertir, Connecteur femelle, tournés, diamètre de contact: 1 mm, zone de sertissage: 0,25 mm<sup>2</sup> ... 1 mm<sup>2</sup>, Produit de remplacement selon RoHS II sans exception 6c (Pb < 0,1 %) référence : 1243216

# SH-8ESS48A8LB1S - Connecteurs à câble



1621528

<https://www.phoenixcontact.com/fr/produits/1621528>

## SF-20KS021 - Contact à sertir

1621576

<https://www.phoenixcontact.com/fr/produits/1621576>



Contact à sertir, Connecteur femelle, tournés, diamètre de contact: 2 mm, zone de sertissage: 0,25 mm<sup>2</sup> ... 1 mm<sup>2</sup>, Produit de remplacement selon RoHS II sans exception 6c (Pb < 0,1 %) référence : 1244461

---

## SF-20KS022 - Contact à sertir

1621577

<https://www.phoenixcontact.com/fr/produits/1621577>



Contact à sertir, Connecteur femelle, tournés, diamètre de contact: 2 mm, zone de sertissage: 1,5 mm<sup>2</sup> ... 2,5 mm<sup>2</sup>, Produit de remplacement selon RoHS II sans exception 6c (Pb < 0,1 %) référence : 1244461

## SH-8ESS48A8LB1S - Connecteurs à câble

1621528

<https://www.phoenixcontact.com/fr/produits/1621528>



### SF-20KS023 - Contact à sertir

1621578

<https://www.phoenixcontact.com/fr/produits/1621578>



Contact à sertir, Connecteur femelle, tournés, diamètre de contact: 2 mm, zone de sertissage: 2,5 mm<sup>2</sup> ... 4 mm<sup>2</sup>, Produit de remplacement selon RoHS II sans exception 6c (Pb < 0,1 %) référence : 1244462

---

### SF-Z0064 - Détrompage couleur

1620585

<https://www.phoenixcontact.com/fr/produits/1620585>

Détrompage couleur, coloris: vert



# SH-8ESS48A8LB1S - Connecteurs à câble



1621528

<https://www.phoenixcontact.com/fr/produits/1621528>

## SF-Z0065 - Détrompage couleur

1620586

<https://www.phoenixcontact.com/fr/produits/1620586>

Détrompage couleur, coloris: orange



---

## SF-Z0066 - Détrompage couleur

1620587

<https://www.phoenixcontact.com/fr/produits/1620587>

Détrompage couleur, coloris: noir



---

Phoenix Contact 2023 © - Tous droits réservés  
<https://www.phoenixcontact.com>

PHOENIX CONTACT SAS  
52 Boulevard de Beaubourg Emerainville  
77436 Marne La Vallée Cedex 2 France  
+33 (0) 1 60 17 98 98  
[documentation@phoenixcontact.fr](mailto:documentation@phoenixcontact.fr)