

TRZ 24-230VUC 1CO EMPTY

Weidmüller Interface GmbH & Co. KG

Klingenbergstraße 26

D-32758 Detmold

Germany

www.weidmueller.com

Illustration du produit

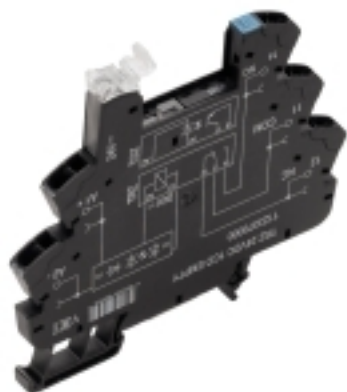


Figure similaire

Prises vides TERMSERIES avec :

- 1 contact inverseur
- Entrée multi-tension unique de 24 à 230 V UC
- Tensions d'entrée avec repérage coloré : DC : bleu, UC : blanc
- Grâce à une conception de haute qualité et à l'absence d'arêtes vives, il n'y a pas de risque de blessure lors de l'installation
- Plaques de séparation pour la séparation optique et le renforcement de l'isolation

Informations générales de commande

Version	TERMSERIES, Socle relais, Nombre des contacts: 1, Inverseur, Tension nominale: 24...230 V UC ± 10 %, Courant permanent: 10 A, Raccordement à ressort
Référence	1123450000
Type	TRZ 24-230VUC 1CO EMPTY
GTIN (EAN)	4032248905508
Qté.	10 pièce(s)

Date de création 4 novembre 2022 12:00:25 CET

Niveau du catalogue 25.10.2022 / Toutes modifications techniques réservées

TRZ 24-230VUC 1CO EMPTY

Weidmüller Interface GmbH & Co. KG

Klingenbergstraße 26

D-32758 Detmold

Germany

www.weidmueller.com

Caractéristiques techniques

Dimensions et poids

Profondeur	87,8 mm	Profondeur (pouces)	3,457 inch
Hauteur	90,5 mm	Hauteur (pouces)	3,563 inch
Largeur	6,4 mm	Largeur (pouces)	0,252 inch
Poids net	30,4 g		

Températures

Température de stockage	-40 °C...85 °C	Température de fonctionnement	-40 °C...60 °C
-------------------------	----------------	-------------------------------	----------------

Conformité environnementale du produit

REACH SVHC	Lead 7439-92-1	SCIP	9e2cbc49-76d9-4611-b8ec-5b4f549a0aa9
------------	----------------	------	--------------------------------------

Classifications

ETIM 6.0	EC001456	ETIM 7.0	EC001456
ETIM 8.0	EC001456	ECLASS 9.0	27-37-16-03
ECLASS 9.1	27-37-16-03	ECLASS 10.0	27-37-16-03
ECLASS 11.0	27-37-16-03	ECLASS 12.0	27-37-16-03

Données de mesure UL

Température ambiante (fonctionnement), max.	40 °C	Section de raccordement AWG, min.	AWG 26
Section de raccordement AWG, max.	AWG 14	Type de conducteur	conducteur rigide en cuivre, conducteur souple en cuivre
Degré de pollution	2	Certificat N° (cURus)	E223759

Côté commande

Tension nominale	24...230 V UC ±10 %	Indicateur d'état	LED verte
Circuit de protection	Redresseurs	Tension de bobine du relais de rechange s'écartant de la tension nominale de commande	Oui
Tension de bobine du relais de rechange	24 V DC		

Côté charge

Tension de commutation nominale	250 V AC	Courant permanent	10 A
Type de contact	1 Inverseur		

Caractéristiques générales

Altitude de service	≤ 2000 m, au-dessus du niveau de la mer		
Rail	TS 35		
Couleur	noir		
Composant de classe d'inflammabilité UL94	Composante .	Boîtier	
	Classe d'inflammabilité UL94 .	V-0	
	Composante .	Clip de maintien	
	Classe d'inflammabilité UL94 .	V-0	

TRZ 24-230VUC 1CO EMPTY

Weidmüller Interface GmbH & Co. KG
Klingenbergstraße 26
D-32758 Detmold
Germany

www.weidmueller.com

Caractéristiques techniques

Coordination de l'isolation

Tension nominale	300 V	Degré de pollution	2
Catégorie de surtension	III	Lignes d'air et de fuite côté commande - côté charge	≥ 5,5 mm
Rigidité de tension côté commande - côté charge	4 kV _{eff} / 1 min.	Tenue en tension par rapport au rail profilé	4 kV _{eff} / 1 min.
Tension de tenue au choc	6 kV (1,2/50 µs)	Degré de protection	IP20

Informations supplémentaires sur les agréments / standards

Certificat N° (cURus) E223759

Caractéristiques de raccordement

Technique de raccordement de conducteurs	Raccordement à ressort	Longueur de dénudage, raccordement nominal	8 mm
Sections de raccordement, raccordement nominal	1,5 mm ²	Plage de serrage, min.	0,14 mm ²
Plage de serrage, max.	2,5 mm ²	Section de raccordement du conducteur, AWG, min.	AWG 26
Section de raccordement du conducteur, AWG, max.	AWG 14	Section de raccordement du conducteur, min.	0,14 mm ²
Section de raccordement du conducteur, max.	2,5 mm ²	Section de raccordement du conducteur, rigide, min. (AWG)	AWG 26
Section de raccordement du conducteur, rigide, max. (AWG)	AWG 14	Section de raccordement du conducteur, souple, min.	0,14 mm ²
Section de raccordement du conducteur, souple, max.	2,5 mm ²	Section de raccordement du conducteur, souple, min. (AWG)	AWG 26
Section de raccordement du conducteur, souple, max. (AWG)	AWG 14	Section de raccordement du conducteur, souple avec embout DIN 46228/4, min.	0,14 mm ²
Section de raccordement du conducteur, souple avec embout DIN 46228/4, max.	1,5 mm ²	Section de raccordement du conducteur, souple, embout (DIN 46228-1), min.	0,14 mm ²
Section de raccordement du conducteur, souple, embout (DIN 46228-1), max.	1,5 mm ²	Embouts doubles, min.	0,5 mm ²
Embouts doubles, max.	1 mm ²	Dimension de la lame	0,6 x 3,5 mm
Calibre selon 60 947-1	A1, B1		

Agréments

Agréments



ROHS Conforme
UL File Number Search Site Web UL
Certificat N° (cURus) E223759

Téléchargements

Agrément/Certificat/Document de conformité [EU Konformitätserklärung / EU Declaration of Conformity](#)
Données techniques [CAD data – STEP](#)
Données techniques [EPLAN, WSCAD](#)
Documentation utilisateur [Beipackzettel / Package Insert – multilingual](#)
Catalogue [Catalogues in PDF-format](#)
Brochures

Date de création 4 novembre 2022 12:00:25 CET

Niveau du catalogue 25.10.2022 / Toutes modifications techniques réservées

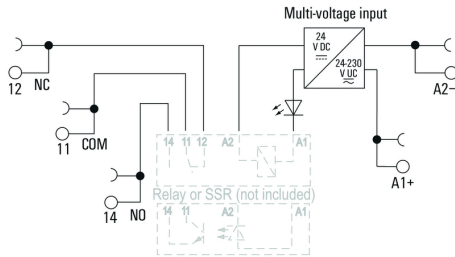
TRZ 24-230VUC 1CO EMPTY

Weidmüller Interface GmbH & Co. KG
 Klingenbergstraße 26
 D-32758 Detmold
 Germany

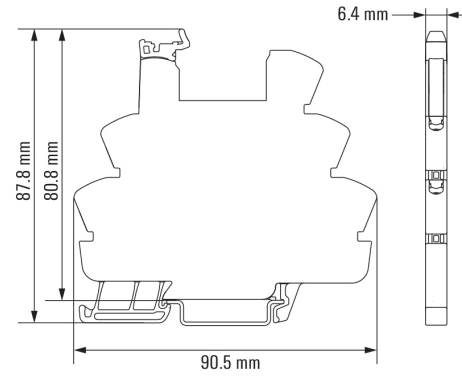
www.weidmueller.com

Dessins

Schéma



Dimensional drawing



TRZ 24-230VUC 1CO EMPTY

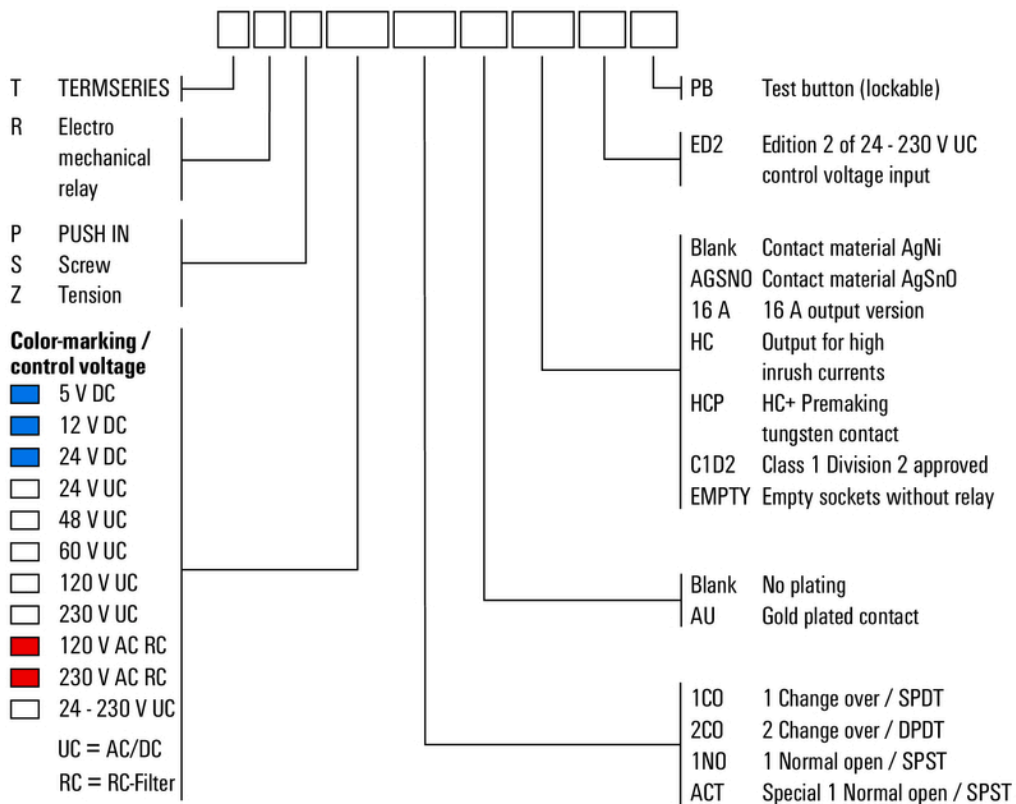
Weidmüller Interface GmbH & Co. KG
 Klingenbergstraße 26
 D-32758 Detmold
 Germany

www.weidmueller.com

Dessins

Miscellaneous

Type code TERMSERIES electromechanical relay versions



Clé de codage des modèles