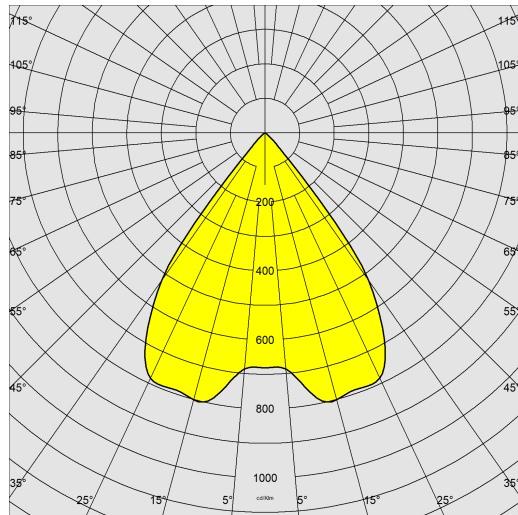


Milano - FL - DIP SWITCH

Code: 22081364-00

DONNÉES PHOTOMÉTRIQUES



| | |
|---------------------------------|-----------------------------------------------------------------------------------------------|
| Source lumineuse | LED COB |
| CRI | >80 |
| Flux lumineux (sortant) (lm) | 3129 lm |
| Puissance absorbée (totale) (W) | 22 W |
| CCT | 4000 K |
| Efficacité lumineuse (lm/W) | 142 lm/W |
| Low Flicker | luminaire avec flicker très limité : lumière uniforme pour une plus grande sécurité visuelle. |
| Angle faisceaux lumineux (°) | 74 ° |
| Maintien du flux lumineux LED | 50000 hr, L 80, B 20 |

CARACTÉRISTIQUES MÉCANIQUES

| | |
|--------------------------------------|------|
| Résistance aux chocs mécaniques (IK) | IK04 |
| IP (vl) | 40 |
| IP (va) | 20 |



Milano - FL - DIP SWITCH

Code: 22081364-00

MATÉRIAUX ET COULEURS

| | |
|-------------|--------------------------------------------------------|
| Corps | en acier. |
| Optique | aluminium glacé haute performance, anti-éblouissement. |
| Dissipateur | intégré. |
| Couleur | Blanc |
| Matériel | étrier réglable en acier. |

NORMES ET CONFORMITÉ

| | |
|------------------------------------|----------------------------------------------------------------|
| Classe de sécurité photobiologique | RG0 |
| Marquages et essais | CE |
| Normes de référence | NF EN 60598-1. Degré de protection selon la norme NF EN 60529. |
| Étiquette-énergie | D |

GARANTIE

| | |
|----------------------|------|
| Garantie après-vente | 5 yr |
|----------------------|------|

TÉLÉCHARGEMENT

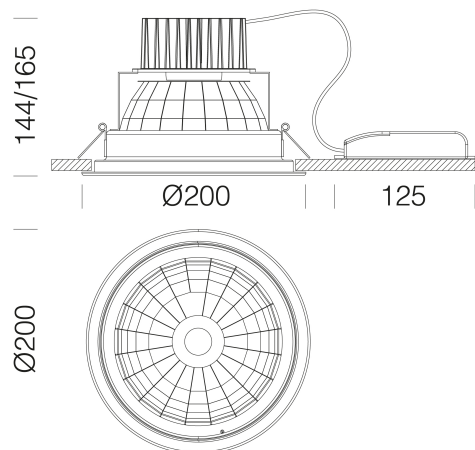
MONTAGES

[InstructionsMontage MILANO REV9.pdf](#)

[InstructionsMontage Dip switch 0523.pdf](#)

DESSINS

[DessinTechnique milanoslm.dxf](#)

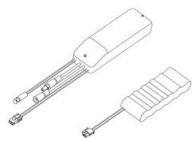


Milano - FL - DIP SWITCH

| Code | Alimentation | Kg | Couleur | Les LED | WTot | K - Lumen Output - CRI – Degrés |
|-------------|--------------|------|---------|---------|------|---------------------------------|
| 22081364-00 | CLD | 1.20 | blanc | 600 | 22 | 4000K - 3129lm - IRC>80 |
| 22081364-00 | CLD | 1.20 | blanc | 650 | 24 | 4000K - 3329lm - IRC>80 |
| 22081364-00 | CLD | 1.20 | blanc | 700 | 25 | 4000K - 3545lm - IRC>80 |
| 22081364-00 | CLD | 1.20 | blanc | 800 | 29 | 4000K - 3989lm - IRC>80 |
| 22081363-00 | CLD | 1.20 | blanc | 600 | 22 | 3000K - 2972lm - IRC>80 |
| 22081363-00 | CLD | 1.20 | blanc | 650 | 24 | 3000K - 3163lm - IRC>80 |
| 22081363-00 | CLD | 1.20 | blanc | 700 | 25 | 3000K - 3368lm - IRC>80 |
| 22081363-00 | CLD | 1.20 | blanc | 800 | 29 | 3000K - 3790lm - IRC>80 |

Milano - FL - DIP SWITCH

Code: 22081364-00



Kit SEC. R