

## Fiche technique

### Lot capteur de sécurité émetteur

Art. n°: 544002

MLC500T14-600-IP



Figure pouvant varier

#### Contenu

- Caractéristiques techniques
- Encombrement
- Raccordement électrique
- Schémas de connexions
- Commande et affichage
- Récepteurs adaptés
- Code d'article
- Remarques
- Accessoires



## Caractéristiques techniques

### Données de base

|                 |                            |
|-----------------|----------------------------|
| Série           | MLC 500                    |
| Type d'appareil | Émetteur                   |
| Contenu         | 2 supports tournants BT-IP |
| Application     | Protection des doigts      |

### Fonctions

|           |  |
|-----------|--|
| Fonctions | Commutation du canal de transmission<br>Réduction de la portée |
|-----------|--|

### Caractéristiques

|                                    |                           |
|------------------------------------|---------------------------|
| Type                               | 4, CEI/EN 61496           |
| SIL                                | 3, CEI 61508              |
| SILCL                              | 3, CEI/EN 62061           |
| Durée d'utilisation T <sub>M</sub> | 20 années, EN ISO 13849-1 |

### Données du champ de protection

|                                |             |
|--------------------------------|-------------|
| Résolution                     | 14 mm       |
| Hauteur du champ de protection | 600 mm      |
| Portée                         | 0 ... 4,8 m |

### Données optiques

|                            |   |
|----------------------------|---|
| Synchronisation            | Optique entre l'émetteur et le récepteur      |
| Source lumineuse           | LED, Infrarouge                               |
| Longueur d'onde            | 940 nm  |
| Forme du signal d'émission | Pulsé   |
| Groupe de risque de LED    | Groupe exempt de risque (selon EN 62471:2008) |

### Données électriques

|                |  |
|----------------|--|
| Protection E/S | Protection contre les courts-circuits<br>Protection contre les surtensions |
|----------------|--|

#### Données de puissance

|                                       |                            |
|---------------------------------------|----------------------------|
| Tension d'alimentation U <sub>N</sub> | 24 V, CC, -20 ... 20 %     |
| Consommation, max.                    | 50 mA                      |
| Sécurisation                          | 2 A à action semi-retardée |

#### Entrées

|  |            |
|--|------------|
| Nombre d'entrées de commutation numériques | 1 pièce(s) |
|--|------------|

#### Entrées de commutation

|                                  |                                 |
|----------------------------------|---------------------------------|
| Type                             | Entrée de commutation numérique |
| Tension de commutation high min. | 18 V                            |
| Tension de commutation low max.  | 2,5 V                           |
| Tension de commutation type      | 22,5 V                          |
| Type de tension                  | CC                              |

### Connexion

|                      |            |
|----------------------|------------|
| Nombre de connexions | 1 pièce(s) |
|----------------------|------------|

### Connexion 1

|                    |                         |
|--------------------|-------------------------|
| Fonction           | Interface machine       |
| Type de connexion  | Câble à connecteur rond |
| Longueur de câble  | 15.000 mm               |
| Matériau de gaine  | PVC                     |
| Taille du filetage | M12                     |
| Matériau           | Métallique              |
| Nombre de pôles    | 5 pôles                 |

### Propriétés du câble

|  |                      |
|--|----------------------|
| Section de conducteur autorisée type               | 0,25 mm <sup>2</sup> |
| Longueur câble de raccordement, max.               | 100 m                |
| Résistance de ligne autorisée pour la charge, max. | 200 Ω                |

### Données mécaniques

|                                |                          |
|--------------------------------|--------------------------|
| Dimensions (Ø x L)             | 52,5 mm x 800 mm         |
| Matériau du boîtier            | Métallique               |
| Boîtier métallique             | Aluminium                |
| Matériau de la fenêtre optique | Plastique / PMMA         |
| Matériau des capuchons         | Zinc moulé sous pression |
| Poids net                      | 750 g                    |
| Couleur du boîtier             | Jaune, RAL 1021          |
| Type de fixation               | Support tournant         |

### Tube de protection

|  |                   |
|--|-------------------|
| Matériau   | PMMA, transparent |
| Matériau des capuchons                                 | Inox V4A (1.4404) |
| Matériau du cylindre de serrage                        | PA 6              |
| Matériau de la membrane de compensation de la pression | PA 6              |
| Matériau du presse-étoupe                              | PA 6              |

### Commande et affichage

|                  |            |
|------------------|------------|
| Type d'affichage | LED        |
| Nombre de LED    | 2 pièce(s) |

### Caractéristiques ambiantes

|  |               |
|--|---------------|
| Température ambiante, fonctionnement           | 0 ... 55 °C   |
| Température ambiante, stockage                 | -30 ... 70 °C |
| Humidité relative de l'air (sans condensation) | 0 ... 95 %    |

### Certifications

|                           |  |
|---------------------------|--|
| Indice de protection      | IP 65<br>IP 66<br>IP 67<br>IP 69K              |
| Classe de protection      | III  |
| Homologations             | c CSA US<br>c TÜV NRTL US<br>S Mark<br>TÜV Süd |
| Résistance aux vibrations | 50 m/s <sup>2</sup>                            |
| Résistance aux chocs      | 100 m/s <sup>2</sup>                           |
| Brevets américains        | US 6,418,546 B                                 |

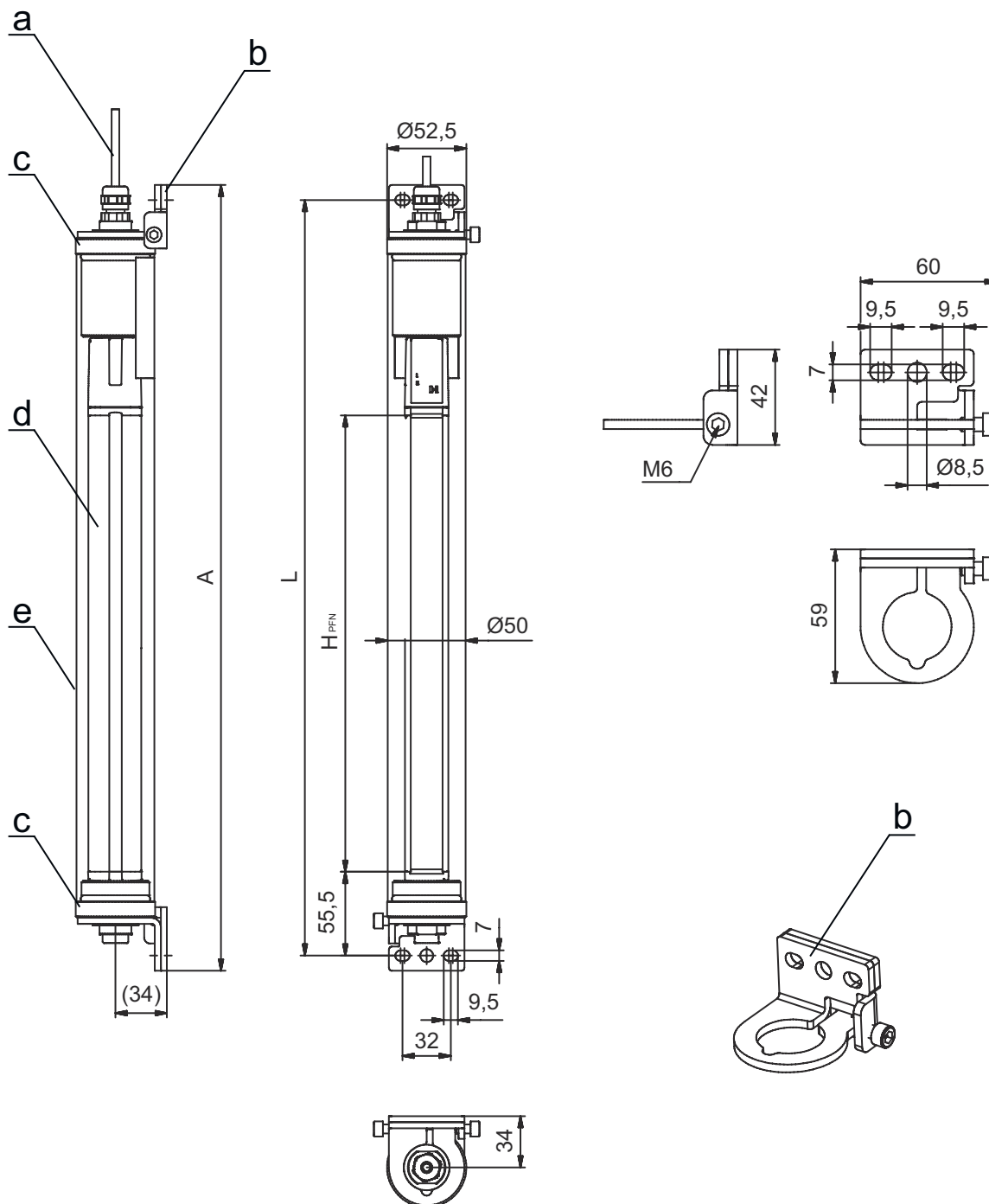
## Caractéristiques techniques

|                          |          |
|--------------------------|----------|
| Numéro de tarif douanier | 85365019 |
| ECLASS 5.1.4             | 27272704 |
| ECLASS 8.0               | 27272704 |
| ECLASS 9.0               | 27272704 |
| ECLASS 10.0              | 27272704 |
| ECLASS 12.0              | 27272704 |
| ECLASS 13.0              | 27272704 |
| ETIM 5.0                 | EC002549 |
| ETIM 6.0                 | EC002549 |
| ETIM 7.0                 | EC002549 |
| ETIM 8.0                 | EC002549 |

## Encombrement

Toutes les dimensions sont en millimètres

Barrière immatérielle de sécurité MLC prémontée dans un tube de protection IP



- a Câble de raccordement
- b Équerres de fixation pour le montage
- c Capuchons, inox V4A
- d Émetteur MLC
- e Tube de protection IP

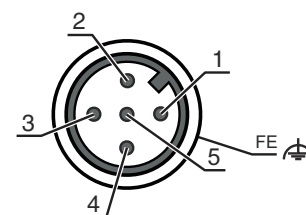
- A Hauteur totale, équerre de fixation incluse = 820 mm
- L Distance entre les trous de perçage pour l'équerre de fixation = 800 mm
- H<sub>PFN</sub> Hauteur effective du champ de protection = 600 mm

## Raccordement électrique

### Connexion 1

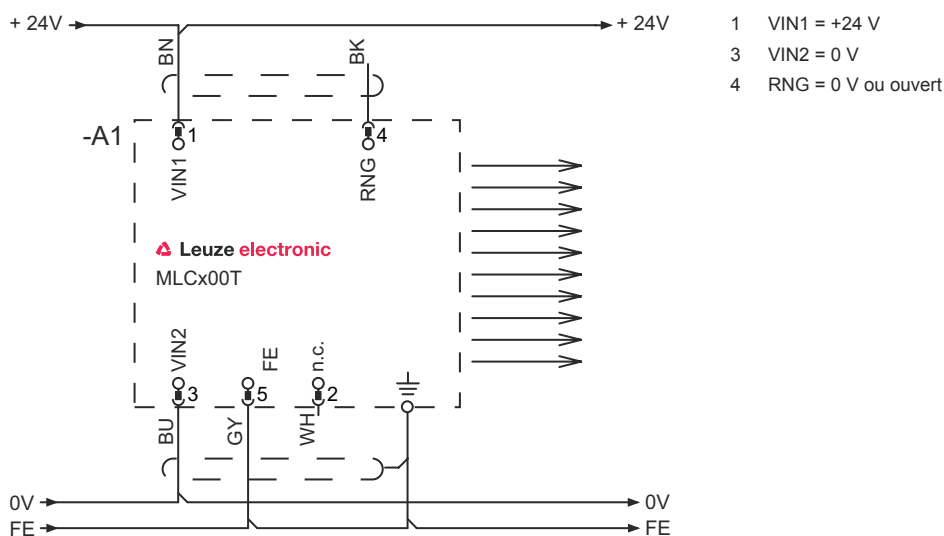
|                       |                         |
|-----------------------|-------------------------|
| Fonction              | Interface machine       |
| Type de connexion     | Câble à connecteur rond |
| Longueur de câble     | 15.000 mm               |
| Matériau de gaine     | PVC                     |
| Couleur de câble      | Noir                    |
| Taille du filetage    | M12                     |
| Type                  | Prise mâle              |
| Matériau              | Métallique              |
| Nombre de pôles       | 5 pôles                 |
| Codage                | Codage A                |
| Boîtier de connecteur | FE/SHIELD               |

| Broche | Affectation des broches | Couleur de brin |
|--------|-------------------------|-----------------|
| 1      | VIN1                    | Brun            |
| 2      | n.c.                    | Blanc           |
| 3      | VIN2                    | Bleu            |
| 4      | RNG                     | Noir            |
| 5      | FE/SHIELD               | Gris            |



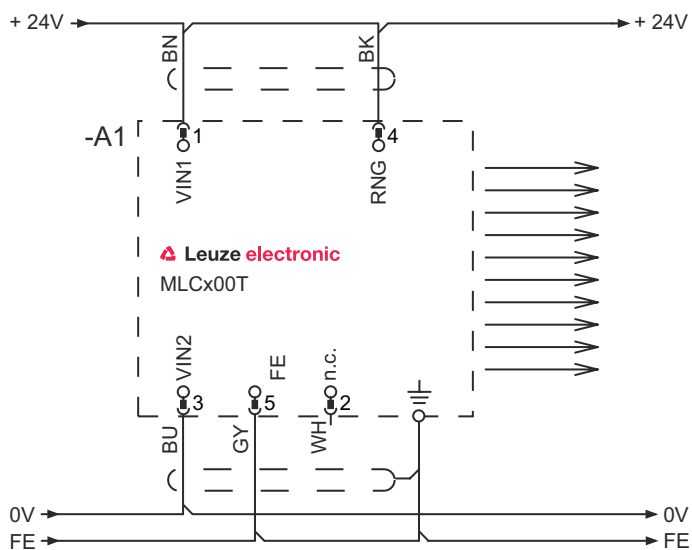
## Schémas de connexions

Canal de transmission C1, portée réduite



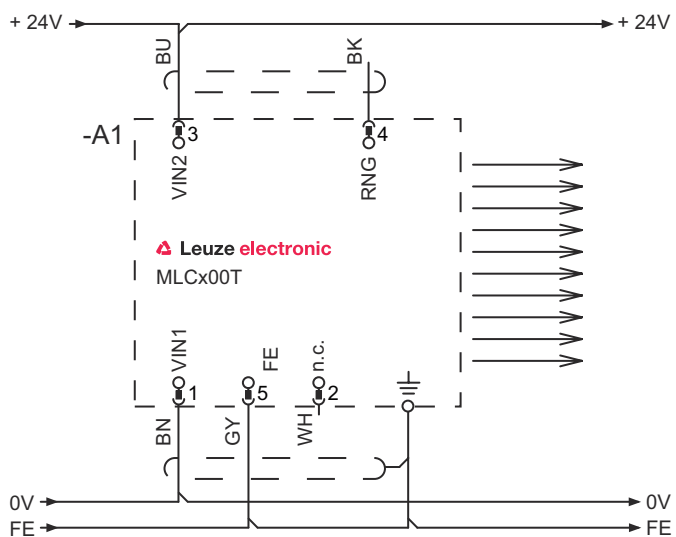
## Schémas de connexions

### Canal de transmission C1, portée standard



- 1 VIN1 = +24 V
- 3 VIN2 = 0 V
- 4 RNG = +24 V

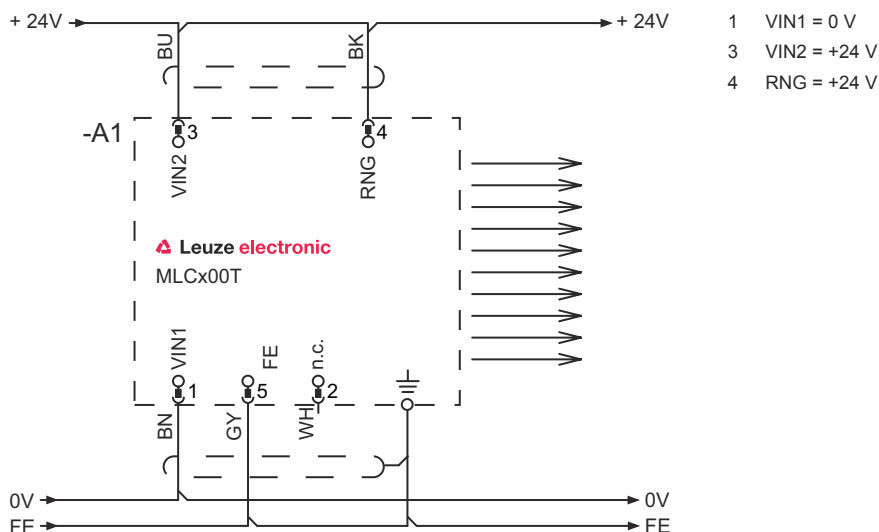
### Canal de transmission C2, portée réduite



- 1 VIN1 = 0 V
- 3 VIN2 = +24 V
- 4 RNG = 0 V ou ouvert

## Schémas de connexions


### Canal de transmission C2, portée standard



## Commande et affichage

| LED | Affichage  | Signification  |
|-----|--|--|
| 1   | Off  | Appareil éteint                                      |
|     | Lumière rouge permanente                           | Erreur de l'appareil                                 |
|     | Lumière verte permanente                           | Fonctionnement normal                                |
| 2   | Verte clignotante, pendant 10 s après le démarrage | Portée réduite choisie par le câblage de la broche 4 |
|     | Off  | Canal de transmission C1                             |
|     | Lumière verte permanente                           | Canal de transmission C2                             |

## Récepteurs adaptés

|   | Art. n° | Désignation      | Article                           | Description  |
|---|---------|------------------|-----------------------------------|--|
|  | 544009  | MLC510R14-600-IP | Lot capteur de sécurité récepteur | Pack fonctionnel: Basic<br>Résolution: 14 mm<br>Hauteur du champ de protection: 600 mm<br>Temps de réaction: 14 ms<br>Connexion: Câble à connecteur rond, M12, Métallique, 5 pôles, 15.000 mm, PVC |

## Code d'article

Désignation d'article : **MLCxxy-za-hhhhei-ooo**


| MLC | Barrière immatérielle de sécurité   |
|-----|---|
| x   | Série<br>3 : MLC 300<br>5 : MLC 500   |
| yy  | Classes fonctionnelles<br>00 : émetteur<br>01 : émetteur (AIDA)<br>02 : émetteur avec entrée test<br>10 : récepteur Basic - redémarrage automatique<br>11 : récepteur Basic - redémarrage automatique (AIDA)<br>20 : récepteur Standard - EDM/RES sélectionnable<br>30 : récepteur Extended - blanking/inhibition |

# Code d'article

**MLC** **Barrière immatérielle de sécurité**


|             |  |
|-------------|--|
| <b>z</b>    | <b>Type d'appareil</b><br>T : émetteur<br>R : récepteur  |
| <b>a</b>    | <b>Résolution</b><br>14 : 14 mm<br>20 : 20 mm<br>30 : 30 mm<br>40 : 40 mm<br>90 : 90 mm  |
| <b>hhhh</b> | <b>Hauteur du champ de protection</b><br>150 ... 3000 : de 150 mm à 3000 mm  |
| <b>e</b>    | <b>Host/Guest (en option)</b><br>H : Host<br>MG : Middle Guest<br>G : Guest  |
| <b>i</b>    | <b>Interface (en option)</b><br>/A : AS-i  |
| <b>ooo</b>  | <b>Option</b><br>/V : haute résistance aux vibrations<br>EX2 : protection contre les explosions (zones 2 + 22)<br>SPG : Smart Process Gating |


**Remarque**



Vous trouverez une liste de tous les types d'appareil disponibles sur le site Internet de Leuze à l'adresse [www.leuze.com](http://www.leuze.com).

## Remarques



 **Respecter les directives d'utilisation conforme !**



- Le produit ne doit être mis en service que par des personnes qualifiées.
- Employez toujours le produit dans le respect des directives d'utilisation conforme.

## Accessoires

### Services

|  | Art. n° | Désignation | Article                            | Description   |
|--|---------|-------------|------------------------------------|---|
|  | S981050 | CS40-I-140  | Inspection de sécurité             | Détails: Vérification d'une application à barrière optique de sécurité selon les normes et directives actuelles, enregistrement des données des appareils et des machines dans une base de données, élaboration d'un protocole d'essai par application.<br>Conditions: L'arrêt de la machine doit être possible, la prise en charge par des collaborateurs du client et l'accessibilité à la machine pour les collaborateurs de Leuze doivent être garantis.<br>Restrictions: Frais de voyage et d'hébergement facturés séparément selon les frais. |
|  | S981046 | CS40-S-140  | Assistance pour la mise en service | Détails: Pour appareils de sécurité, mesure des temps d'arrêt et première inspection comprises.<br>Conditions: Les appareils et câbles de raccordement sont déjà montés, prix hors frais de voyage et, le cas échéant, d'hébergement.<br>Restrictions: 2 h max., sans travaux mécaniques (montage) ni électriques (câblage), aucune modification (montage, câblage, programmation) des composants tiers environnants.   |



## Accessoires

### Remarque



Vous trouverez une liste de tous les accessoires disponibles sur le site Internet de Leuze sous l'onglet Téléchargement de la page de détail de l'article.