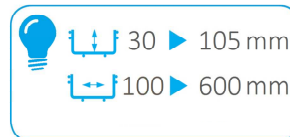
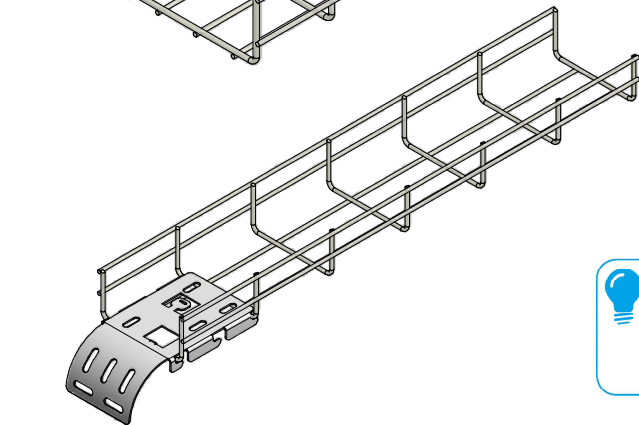


Description	Code	Masse/Weight Kg/p	Ep./Th. mm
SC UF ZM	553144	0,167	1,25



www.niedaxfrance.fr

ZM : High performance coated zinc according to NF A 91102
 ZM : Revêtement haute tenue corrosion suivant NF A 91102

SORTIE DE CABLES SC ZM SC CABLE DROP OUT ZM		CE
ASSISTANCE TECHNIQUE +33 (0)1 55 95 92 17 pole.technique@niedax.fr		
FT03259		