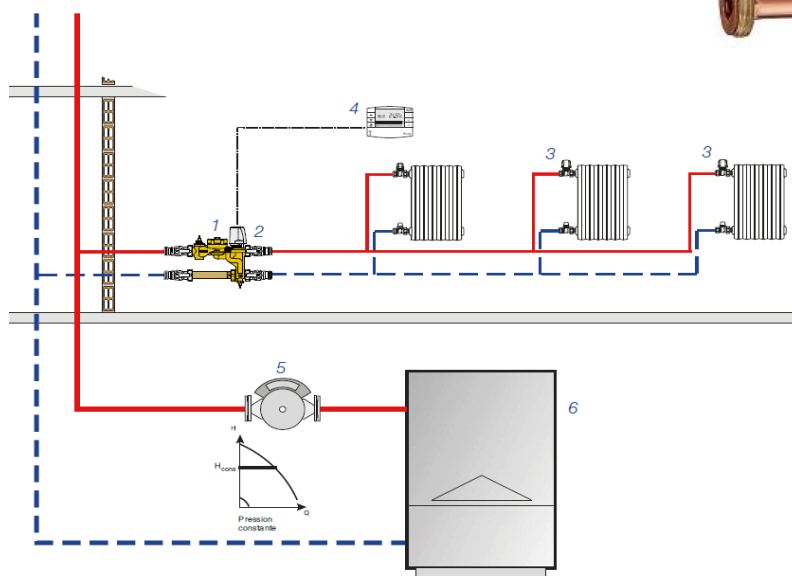


MODULE PLURIMOD EASY - Pré-équipé pour le comptage

■ Fonction

Le module PLURIMOD EASY assure la gestion individuelle du chauffage, l'optimisation de la condensation et du fonctionnement du circulateur à vitesse variable.

Le PLURIMOD EASY représente une solution hydraulique **auto-équilibré** par l'intermédiaire d'un **régulateur de pression différentielle**, d'un **pré-réglage du débit** et d'une **régulation ON/OFF** assurée par une tête électrothermique montée sur une **vanne 2 voies**.



1 - Maintien de la pression différentielle :

- pertes de charge maîtrisées
- optimisation du fonctionnement des organes de régulation
- élimination du bruit de sifflement des robinets thermostatiques

2 - Vanne de pré-réglage :

- maîtrise du débit nominal
- équilibrage facilité

3 - Robinets thermostatiques :

- régulent correctement le débit des émetteurs grâce au maintien de pression différentielle

4 - Thermostat d'ambiance :

- ouvre ou ferme l'ensemble de la zone contrôlée

5 - Circulateur à vitesse variable :

- fonctionnement en Δp constante
- par la libre action des robinets thermostatiques et du pilotage individuelle des zones, le circulateur optimise le point de fonctionnement et permet de réaliser des économies d'énergie

6 - Chaudière à condensation :

- Optimisation du phénomène de condensation: les robinets thermostatiques et vannes de zones 2 voies, ne délivrant que le débit nécessaire correspondant au besoin thermique réel, l'échange thermique s'en trouve optimisé et favorise les retours froids en chaufferie. Plus la température est froide, meilleure est la condensation.

MODULE PLURIMOD EASY - Pré-équipé pour le comptage

■ Composition

Le module **PLURIMOD EASY** comprend:

- 1 - un groupe de vanne de zone avec doigt de gant pour sonde de température de départ à immersion M10 avec filtre
- 2 - un régulateur de Δp fixe de 15,20 ou 30 kPa selon modèle
- 3 - une tête électrothermique ON/OFF série 6562
- 4 - un système de pré-réglage de débit
- 5 - une manchette pour compteur DN 20 entraxe 130mm
- 6 - Un doigt de gant pour sonde de température de retour à immersion M10

700215 001 avec servomoteur 230 V (~) ΔP 15 kPa

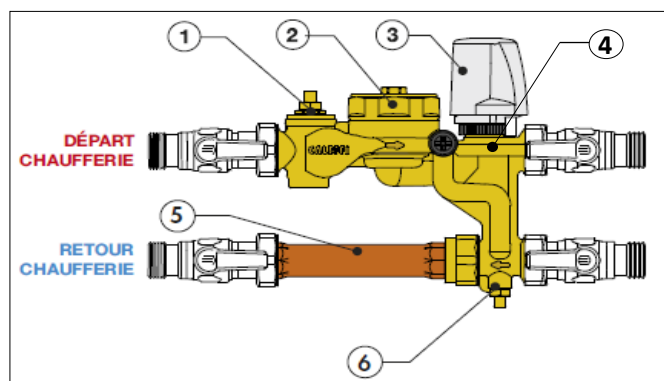
700216 001 avec servomoteur 24 V (~) ΔP 15 kPa

700217 001 avec servomoteur 230V (~) ΔP 20 kPa

700218 001 avec servomoteur 24 V (~) ΔP 20 kPa

700219 001 avec servomoteur 230 V (~) ΔP 30 kPa

700220 001 avec servomoteur 24 V (~) ΔP 30 kPa



■ Caractéristiques techniques

Matériaux

Corps: laiton EN 12165 CW614N
 EN 12165 CW617N
 EN 12165 CB753S

Tubes: cuivre

Pression maxi. d'exercice: 10 bar

Plage de température: 3 à 90°C

Fluides admissibles: eau, eau glycolée 30% maxi.

Raccordements: 3/4 M

■ Caractéristiques tête électrothermique code 6562

Normalement fermée

Capot de protection: polycarbonate

Alimentation: 230V (~) / 24V (~) câble marron, bleu

Intensité: - au démarrage ≈ 1A

 - en régime établi: 13 mA

Puissance en régime établi 3 W

Temps de manœuvre: de 120 à 180 s

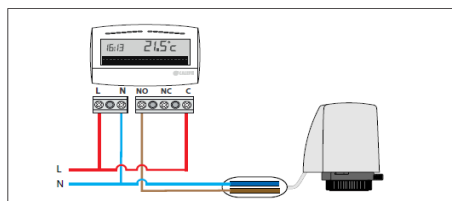
Longueur de câble: 80 cm

Contact auxiliaire (certains modèles): câble noir, gris

Pouvoir de coupure: 0,8 A (230V)



Raccordement du thermostat d'ambiance 738227 à la tête électrothermique série 6562



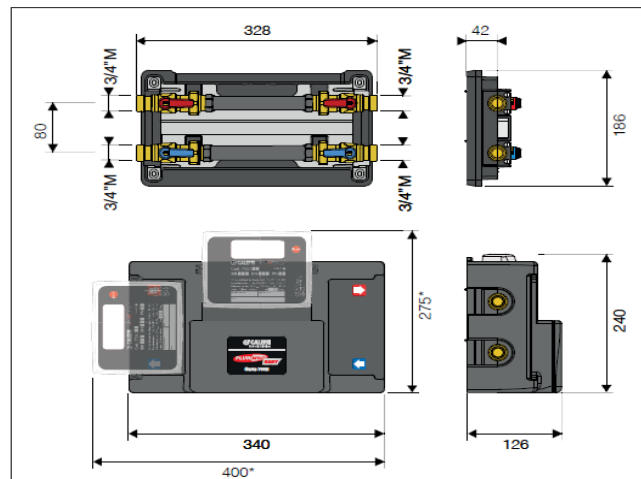
MODULE PLURIMOD EASY - Pré-équipé pour le comptage

■ Pose

La plaque gabarit code **700205 002** comprend:

- 1 paire de vannes d'arrêt à sphère avec raccord télescopique 3/4 M
- 1 paire de vannes d'arrêt à sphère 3/4 M
- 2 tubes de mise en eau (T° maxi 55°C)
- 1 plaque support en technopolymère avec rupteurs de ponts thermiques
- 1 coque d'isolation intégrale préformée

■ Dimensions



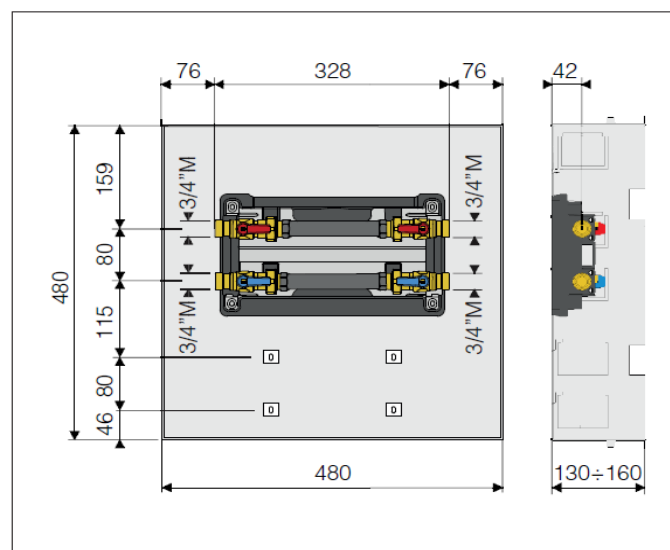
* Dimensions avec compteur d'énergie CONTECA

Coffret pour module PLURIMOD code **700205**

Coffret d'encastrement avec fond en zinc et porte peinte (RAL 9010), dimensions 480 x 480 mm, doté d'un cadre de finition réglable de 130 à 160 mm de profondeur.

Fourni avec:

- 2 paires de vannes à sphère 3/4 M.
- 2 tubes pour la mise en eau et rinçage (T° maxi. 55°C).
- un carton de protection pour protéger le module lors des phases de finition du bâtiment.
- une étiquette adhésive pour indiquer le sens de circulation (à appliquer)
- un support en polymère afin de créer une rupture de pont thermique.
- un isolant préformé pour PLURIMOD EASY.



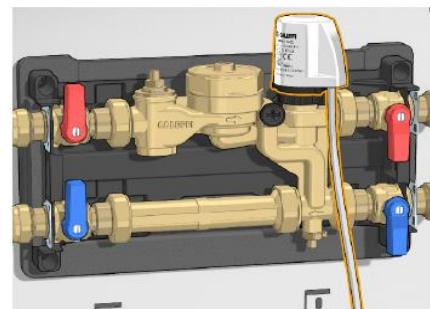
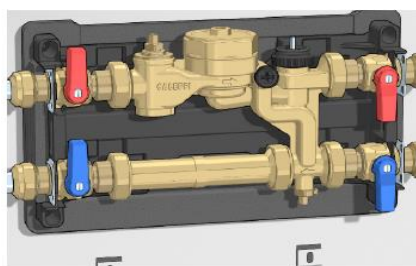
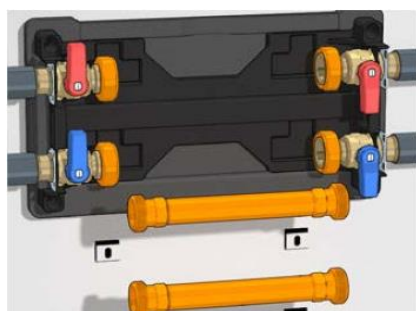
MODULE PLURIMOD EASY - Pré-équipé pour le comptage

■ Montage du PLURIMOD

- 1 - Fixation de la plaque gabarit
- 2 - Raccorder les tuyauteries
- 3 - Rincer les circuits
- 4 - Fermer les vannes d'arrêt
- 5 - Enlever les tubes de mise en eau

- 6 - Insérer le module hydraulique code 7002..001

- 7 - Monter la tête électrothermique
- 8 - Mettre la face avant de la coque isolante



■ Purge et entretien

Inspection du filtre

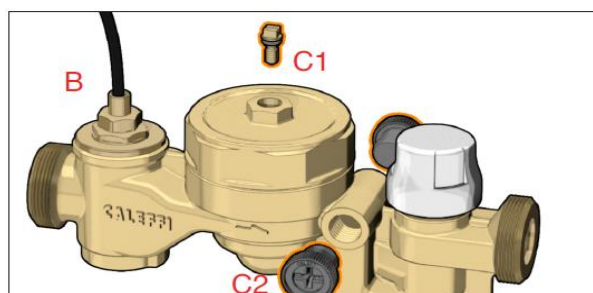
En dévissant le bouchon (B), on accède aisément au filtre pour le nettoyer périodiquement.

Le filtre est présent sur le départ.

Purge d'air

Sur le PLURIMOD EASY est prévu deux points pour permettre la purge manuel de l'air présent dans le circuit.

A l'aide des bouchons (C2) reliés au canal de prise de pression du régulateur de Δp , il est possible d'évacuer l'air éventuellement présent dans le circuit de retour. Le bouchon (C1) purge l'air du circuit de départ.



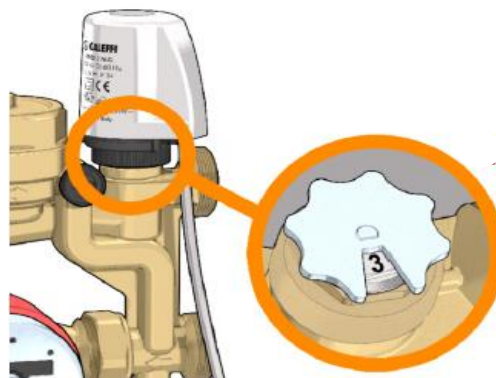
■ Pré-réglage

Régulateur de Δp

Le module hydraulique possède un régulateur de Δp taré à 15, 20 ou 30 kPa selon le modèle. Ce régulateur permet de maîtriser les pertes de charge et d'optimiser le fonctionnement des organes de régulation.

Position de pré-réglage

Un dispositif de pré-réglage, situé sous le tête électrothermique, permet d'adapter le débit aux besoins du circuit secondaire. Le tableau ci-dessous donne les positions de pré-réglage en fonction des déperditions et du ΔT du circuit sur lequel le module a autorité.



MODULE PLURIMOD EASY - Pré-équipé pour le comptage

Δp logement (kPa)	Plage de débit (l/h)
7	120÷600
12	100÷400

Réglage PLURIMOD EASY modèle 15 kPa

P (W)	ΔT (K)		Δp (kPa)																
	5	10	750	800	850	900	950	1000	1050	1100	1150	1200	1250	1300	1350	1400	1450	1500	
5	7	12	1	1.5	2	2.5	3	3.5	4										
			1	1.5	2	2.5	3	3.5	4										
10	7	12	1	1.5	2	2.5	3	3.5	4										
			1	1.5	2	2.5	3	3.5	4										
15	7	12	1	1.5	2	2.5	3	3.5	4										
			1	1.5	2	2.5	3	3.5	4										
20	7	12	1	1.5	2	2.5	3	3.5	4										
			1	1.5	2	2.5	3	3.5	4										

Δp logement (kPa)	Plage de débit (l/h)
10	200÷800
15	120÷600

Réglage PLURIMOD EASY modèle 20 kPa

P (W)	ΔT (K)		Δp (kPa)																
	5	10	750	800	850	900	950	1000	1050	1100	1150	1200	1250	1300	1350	1400	1450	1500	
5	10	15	1	1.5	2	2.5	3	3.5	4										
			1	1.5	2	2.5	3	3.5	4										
10	10	15	1	1.5	2	2.5	3	3.5	4										
			1	1.5	2	2.5	3	3.5	4										
15	10	15	1	1.5	2	2.5	3	3.5	4										
			1	1.5	2	2.5	3	3.5	4										
20	10	15	1	1.5	2	2.5	3	3.5	4										
			1	1.5	2	2.5	3	3.5	4										

Δp logement (kPa)	Plage de débit (l/h)
15	350÷1300
20	250÷1200
25	200÷850

Réglage PLURIMOD EASY modèle 30 kPa

P (W)	ΔT (K)		Δp (kPa)																
	5	10	1000	1100	1200	1300	1400	1500	1600	1700	1800	1900	2000	2100	2200	2300	2400	2500	
5	15	20	1	1.5	2	2.5	3	3.5	4										
			1	1.5	2	2.5	3	3.5	4										
10	15	20	1	1.5	2	2.5	3	3.5	4										
			1	1.5	2	2.5	3	3.5	4										

MODULE PLURIMOD EASY - Pré-équipé pour le comptage

■ Insertion d'un compteur d'énergie thermique

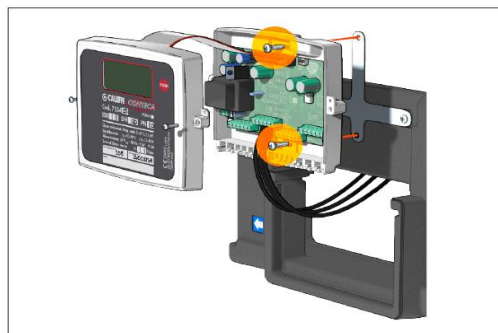
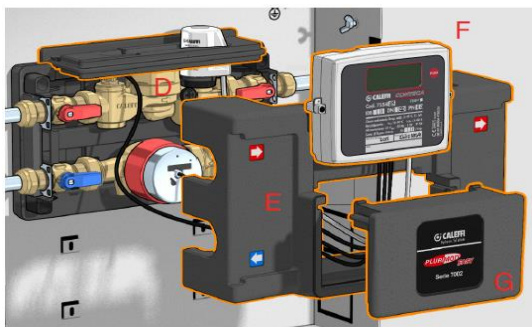
Insertion du compteur thermique CONTECA série 755405G

Le compteur d'énergie thermique CONTECA code 755405G comprend un compteur volumétrique en DN 20, 2 sondes à immersion et un boîtier électronique. Il est livré avec un support métallique qui se visse sur la face avant de la coque isolante.

- Monter le compteur volumétrique et les sondes (D).
- Mettre la face avant de la coque isolante tout en passant les câbles dans la partie prévue à cet effet.
- Fixer le boîtier électronique sur le support et raccorder les sondes et le compteur volumétrique au bornier du boîtier (F).
- Replacer la dernière partie de la coque isolante (G).

NB : Sur le même principe, il est possible d'insérer d'autres compteurs d'énergie thermique, comme le **code CAL 19185MI qui est un compteur à ultrasons.**

Si le compteur possède un entraxe de 110 mm (DN15), il est nécessaire d'utiliser **la paire d'adaptateurs code 700059 permettant d'adapter l'entraxe de 110 en 130 mm.**



■ Compteurs d'énergie thermique

Comptabilisation conteca à impulsion code 755405G à lecture locale sur écran LCD ou centralisée par contrôleur CONTECA TOUCH code 755010.

Le module de comptabilisation est composé de:

- 2 sondes de température M10x1 à plongeur (L= 1m).
- 1 compteur 3/4 volumétrique à ailette avec sortie à impulsions (T° maxi. 90°C).

type de mesure: monojet

débit maxi: 2,5 m3/h

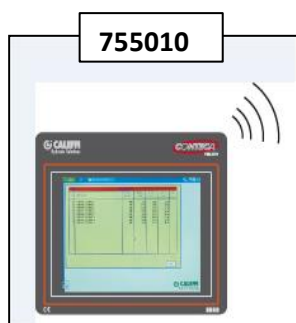
débit maxi. Conseillé: 1,6 m3/h

débit mini: 50 l/h

- 1 centrale d'acquisition des données avec écran (LCD).

- Alimentation 24 V (~) 50HZ - 1 W.

- Prédéposé pour la transmission Bus RS-485



Relevés de comptabilisation **sanitaire** possible avec cette centrale d'acquisition (avec ajout de compteurs)

- eau chaude, eau froide, eau grise



MODULE PLURIMOD EASY - Pré-équipé pour le comptage

Comptabilisation à **ultrason** code CAL19185MI à lecture directe sur écran LCD ou centralisée par contrôleur **CONTECA TOUCH** code 755012

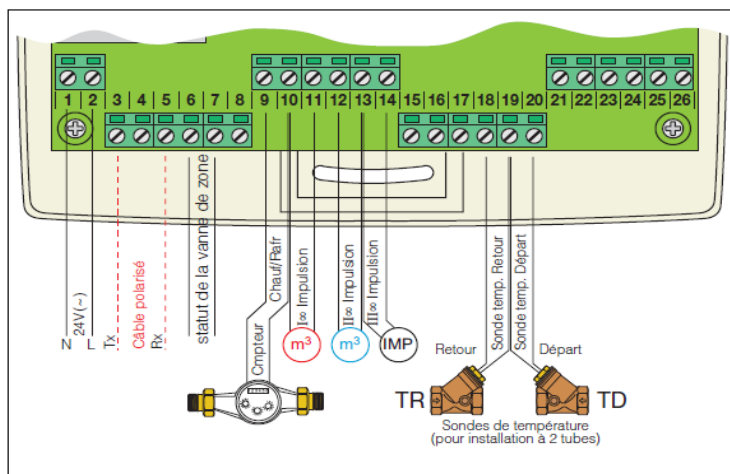
Le module de comptabilisation (qui peut être déporté et fixé sur l'isolation du PLURIMOD) est composé de:

- 1 compteur d'énergie 3/4 chauffage et / ou rafraîchissement compact à ultrason (T° maxi. 90°C).
débit maxi: 2,5 m³/h
- 2 sondes de température M10x1 à plongeur (L= 1m)
- alimentation: batterie lithium (non remplaçable durée 10 ans)
- indice de protection: IP 54
- **Prédisposé pour la transmission Bus M-Bus**



Ce compteur autorise 2 entrées à impulsion
Relevé de comptabilisation **sanitaire**
possible avec ce boîtier
(avec ajout de compteurs)

Raccordement des éléments sur la centrale d'acquisition



Accessoires pour compteur

Adaptateur pour compteur DN15 **code 700059**

Cet adaptateur permet de passer du DN15 (Ø du passage du compteur, filetage en 3/4 M) au DN20 (Ø de passage du compteur, filetage 1" M) et d'un entraxe de 110 à 130mm.



MODULE PLURIMOD EASY - Pré-équipé pour le comptage

■ Compteurs d'eau sanitaire

Le kit eau sanitaire code 700051 (eau froide) ou 700053 (eau chaude) comprend:

- 1 vanne d'arrêt à sphère avec clapet anti-retour incorporé BALLSTOP 3/4.
- 1 compteur volumétrique à impulsions(MI001) 3/4 .
- 1 vanne d'arrêt avec embout mâle 3/4.
- 1 tube de mise en eau (T° maxi. 55°C), qui ne peut en aucun cas servir au fonctionnement normal de l'installation.
- 1 kit de fixation.

Compteur eau froide code 700051



Compteur eau chaude code 700053



■ Option mitigeur

Fonction mitigeur code 700055 comprenant:

- 1 mitigeur série 5217 avec sécurité anti-brûlure, **homologué NF 079** avec plage de réglage de 30 à 50°C.
- 2 tubes de raccordement.

Pression maxi. 10 bar.

Température maxi. d'entrée 85°C

Raccordement entrée 3/4

Raccordement sortie 1/2



code 700055

