

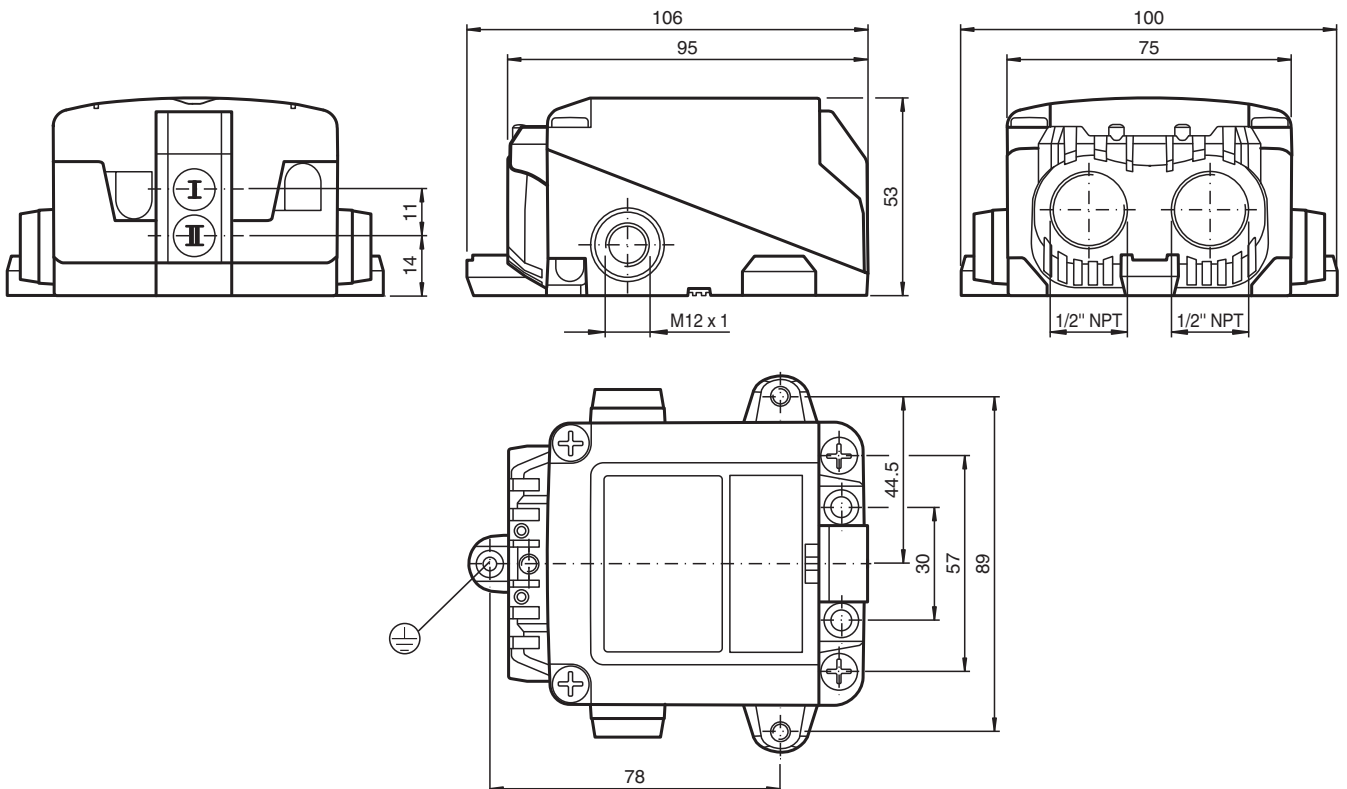


Détecteur inductif NBN3-F31K2M-Z8L-B43-S

- Montage directement sur les dispositifs d'entraînement normalisés
- Compatible avec tous les systèmes de commande des procédés
- Possibilité de connecter 2 électrovannes
- Boîtier résistant aux intempéries bon pour applications l'extérieur
- Base métallique résistante
- Plage de températures -40 °C à 75 °C (-40 ... 167 °F)
- Détecteur CC à 2 fils avec un courant résiduel minimal
- LED d'état de commutation du détecteur et de l'électrovanne
- Bornes enfichables
- Entrée de conduit NPT 1/2 pouce



Dimensions



Données techniques

Caractéristiques générales

Date de publication: 2022-05-23 Date d'édition: 2022-05-23 : 285774_fra.pdf

Reportez-vous aux « Remarques générales sur les informations produit de Pepperl+Fuchs ».

Groupe Pepperl+Fuchs
www.pepperl-fuchs.com

États-Unis : +1 330 486 0001
fa-info@us.pepperl-fuchs.com

Allemagne : +49 621 776 1111
fa-info@de.pepperl-fuchs.com

Singapour : +65 6779 9091
fa-info@sg.pepperl-fuchs.com

pf PEPPERL+FUCHS

Données techniques

Fonction de commutation		Deux, normalement ouverts
Type de sortie		2 fils avec courant résiduel minimal
Portée nominale	s_n	2,5 mm
Montage		montabilité non affleurée
Polarité de sortie		CC
Portée de travail	s_a	0 ... 2,05 mm
Type de sortie		2x 2 fils
Valeurs caractéristiques		
Tension d'emploi	U_B	6 ... 30 V
Fréquence de commutation	f	0 ... 100 Hz
Course différentielle	H	typ. 0,5 mm
Protection contre l'inversion de polarité		non polarisé
Protection contre les courts-circuits		non
Chute de tension	U_d	≤ 6 V
Courant d'emploi	I_L	4 ... 100 mA
Courant résiduel	I_r	100 ... 200 μ A typ. 160 μ A
Visualisation de l'état de commutation		LED jaune
Visualisation de l'état de l'électrovanne		LED jaune
Valeurs caractéristiques pour la sécurité fonctionnelle		
MTTF _d		684 a
Durée de mission (T _M)		20 a
Couverture du diagnostic (DC)		0 %
Circuit vanne		
Tension		max. 32 V CC
Courant		max. 240 mA
Protection contre les courts-circuits		non
Protection contre l'inversion de polarité		oui, lorsque la LED de sortie inversée ne fonctionne plus et qu'il y a davantage de puissance dirigée vers l'électrovanne
conformité de normes et de directives		
Conformité aux normes		
Normes		EN 60947-5-2:2007 EN 60947-5-2/A1:2012 IEC 60947-5-2:2007 IEC 60947-5-2 AMD 1:2012 VDI / VDE 3845
Agréments et certificats		
Conformité EAC		TR CU 020/2011
Agrément UL		cULus Listed, General Purpose, Class 2 Power Source
Conditions environnementales		
Température ambiante		-40 ... 75 °C (-40 ... 167 °F)
Température de stockage		-40 ... 85 °C (-40 ... 185 °F)
Caractéristiques mécaniques		
Raccordement (côté système)		Borne à vis , Presse-étoupe 1/2" NPT
Section des fils (côté système)		1,5/2,5 mm ² flexible/rigide
Raccordement (côté vanne)		Connecteur M12 x 1, 4 pôles
Matériau du boîtier		polycarbonate robuste et transparent (PC) optimisé pour un usage extérieur
partie inférieure du boîtier		aluminium, thermopoudré
Degré de protection		IP66 / IP67 / IP69
Couple de serrage des vis de fixation		4 Nm ... 5 Nm
Couple de serrage des vis de boîtier		≤ 2 Nm
Couple de serrage des vis du couvercle		1,5 Nm
Couple de serrage, vis de mise à la terre		1,5 Nm
Presse-étoupe de vis de fixation		Reportez-vous au code national d'électricité américain (NEC), serrer à la main, puis à l'aide d'une clé (3 tours max.)
Couple de serrage du bouchon d'arrêt		1 Nm

Date de publication: 2022-05-23 Date d'édition: 2022-05-23 : 285774_fra.pdf

Reportez-vous aux « Remarques générales sur les informations produit de Pepperl+Fuchs ».

Groupe Pepperl+Fuchs
www.pepperl-fuchs.com

États-Unis : +1 330 486 0001
fa-info@us.pepperl-fuchs.com

Allemagne : +49 621 776 1111
fa-info@de.pepperl-fuchs.com

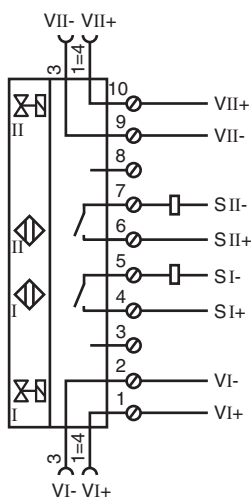
Singapour : +65 6779 9091
fa-info@sg.pepperl-fuchs.com

PF PEPPERL+FUCHS

Données techniques

Couple de serrage	Connecteur mâle , 1 Nm
-------------------	------------------------

Connexion



Éléments du système adaptés

	BT115A	came pour la série F31
	BT115X	came pour la série F31

Accessoires

	BT65-F31K2-RG-EN	came pour la série F31K2
	BT65A	came pour la série F31
	BT65X	came pour la série F31
	VMB-2+P/Z2-0,3M-PVC-V1-W-Y	Connecteur de soupape, forme B sur M12, 2+PE, LED, diode Z, câble PVC
	VMBI-2+P/Z2-0,3M-PVC-V1-W-Y	Connecteur de soupape, forme B (Ind) sur M12, 2+PE, LED, diode Z, câble PVC
	VMA-2+P/Z2-0,3M-PVC-V1-W-Y	Raccord de valve, format A sur M12, 2+PE, LED, diode Z, câble PVC

Date de publication: 2022-05-23 Date d'édition: 2022-05-23 : 285774_fra.pdf

Installation

Remarque

Des bouchons d'arrêt protègent les connexions de la cellule de la saleté et de l'humidité. Si votre opération ne requiert pas l'utilisation de toutes les connexions, scellez la cellule à l'aide des bouchons d'arrêt restants ou vérifiez, lors de l'installation initiale et des entretiens réguliers, que les bouchons d'arrêt sont solidement fixés et étanches. Si nécessaire, serrez les bouchons d'arrêt à un couple de 1 Nm.