

G-ESIS-M32-S68N-PEPDS-BK - Presse-étoupe



1424469

<https://www.phoenixcontact.com/fr/produits/1424469>

Veillez tenir compte du fait que les données affichées dans ce document PDF proviennent de notre catalogue en ligne. Vous trouverez les données complètes dans la documentation utilisateur. Nos conditions générales d'utilisation des téléchargements sont applicables.



Presse-étoupe, matériau du raccordement vissé: PA, application: Ex, diamètre extérieur du câble 13 mm ... 21 mm, blindage: non, filetage de raccordement: M32 x 1,5, coloris: noir foncé RAL 9005, avec joint plat

Description du produit

Presse-étoupe, avec joint plat

Avantages

- Essai au fil incandescent à 750 °C
- Matériau d'étanchéité résistant aux intempéries
- Exempt d'halogène

Données commerciales

Référence	1424469
Conditionnement	5 Unité(s)
Commande minimum	10 Unité(s)
Clé de vente	BF7DDX
Product key	BF7DDX
GTIN	4055626375595
Poids par pièce (emballage compris)	40,46 g
Poids par pièce (hors emballage)	22,22 g
Numéro du tarif douanier	39269097
Pays d'origine	DE

Caractéristiques techniques

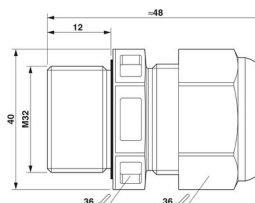
Propriétés du produit

Type de produit	Visserie complète
Application	Ex
Nombre de conducteurs	1
Fabricant	WISKA
Désignation fabricant	ESKE/1-e 32
Blindé	non

Données Ex

Types de câble utilisables	pour câbles non blindés
Utilisation en zone Ex	oui

Dimensions

Dessin coté	
Longueur	48 mm
Longueur filetage de raccordement	12 mm
Diamètre de perçage	32,1 mm ... 32,3 mm
Ouverture écrou-chapeau	36 mm
Ouverture manchon	36 mm
Cote d'encoignure six-pans	41 mm
Type de filetage côté raccordement	M32 x 1,5
Pas de vis	1,5 mm

Caractéristiques de raccordement

Couple de serrage	4,5 Nm (Manchon)
-------------------	------------------

Indications sur les matériaux

Matériau	PA
Matériau du joint	EPDM
Température d'ignition au fil incandescent GWIT selon EN 60695-2-13	750
Matériau du raccordement vissé	PA

Câble/conducteur

Diamètre extérieur du câble ()	13 mm ... 21 mm
Couple de serrage écrou-chapeau	3,00 Nm

G-ESIS-M32-S68N-PEPDS-BK - Presse-étoupe



1424469

<https://www.phoenixcontact.com/fr/produits/1424469>

Absence d'halogène	oui
--------------------	-----

Conditions environnementales et de durée de vie

Conditions ambiantes

Indice de protection	IP66
	IP68 (5 bar / 0,5 h)
Température ambiante (fonctionnement)	-40 °C ... 75 °C (statique)

G-ESIS-M32-S68N-PEPDS-BK - Presse-étoupe

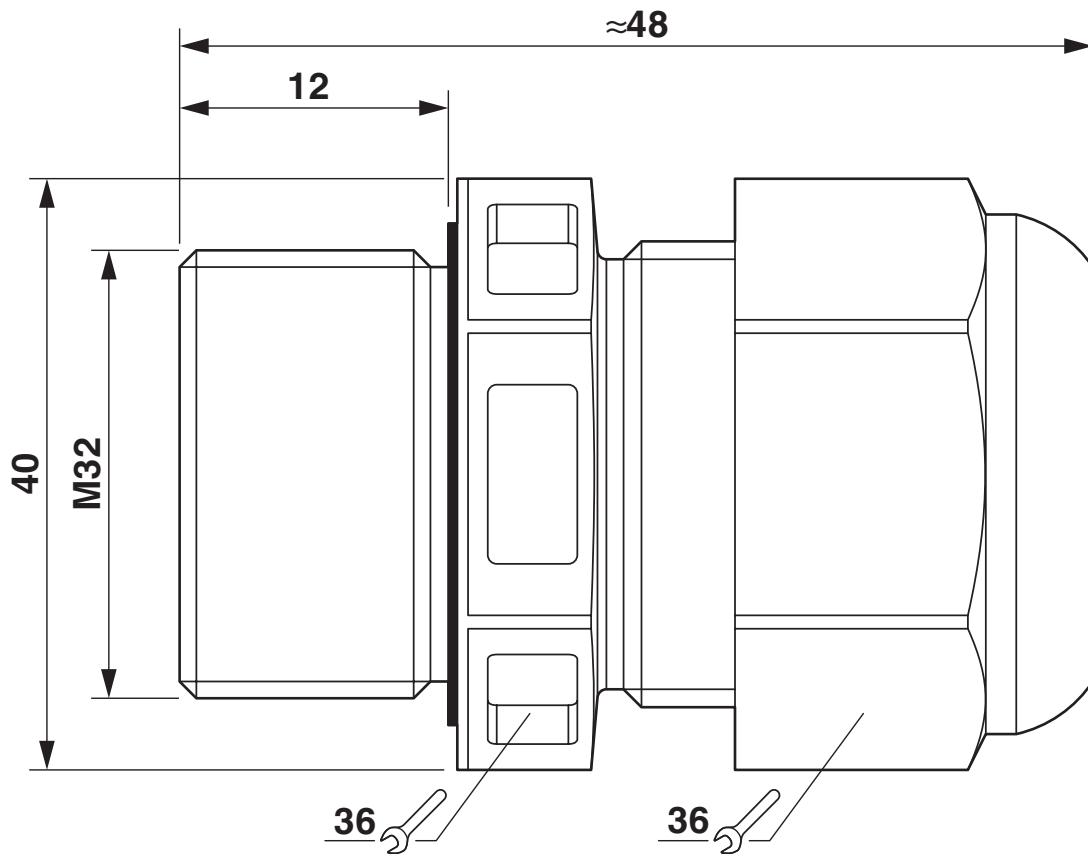


1424469

<https://www.phoenixcontact.com/fr/produits/1424469>

Dessins

Dessin coté



Schéma

1424469

<https://www.phoenixcontact.com/fr/produits/1424469>

Homologations

 To download certificates, visit the product detail page: <https://www.phoenixcontact.com/fr/produits/1424469>



EAC Ex

Identifiant de l'homologation: RU C-DE.HA67.B.00120



IECEX

Identifiant de l'homologation: IECEX PTB 13.0034X



ATEX

Identifiant de l'homologation: PTB 13 ATEX 1015 X



DNV GL-EX

Identifiant de l'homologation: TAE00002SV

1424469

<https://www.phoenixcontact.com/fr/produits/1424469>

Classifications

ECLASS

ECLASS-11.0	27144432
ECLASS-12.0	27140801
ECLASS-13.0	27140801

ETIM

ETIM 9.0	EC000441
----------	----------

UNSPSC

UNSPSC 21.0	39121300
-------------	----------

1424469

<https://www.phoenixcontact.com/fr/produits/1424469>

Conformité environnementale

China RoHS

Période d'utilisation conforme : illimitée = EFUP-e

Aucune substance dangereuse dépassant les valeurs seuils ;

G-ESIS-M32-S68N-PEPDS-BK - Presse-étoupe

1424469

<https://www.phoenixcontact.com/fr/produits/1424469>



Accessoires

A-INL-M32-P-BK - Contre-écrou

1411217

<https://www.phoenixcontact.com/fr/produits/1411217>

Contre-écrou, pour filetage M32 x 1,5, coloris: noir foncé



Phoenix Contact 2023 © - Tous droits réservés
<https://www.phoenixcontact.com>

PHOENIX CONTACT SAS
52 Boulevard de Beaubourg Emerainville
77436 Marne La Vallée Cedex 2 France
+33 (0) 1 60 17 98 98
documentation@phoenixcontact.fr