

# PV-FT-CF-C-2,5-205-BK-FE 2D - Embases paroi avant



1706900

<https://www.phoenixcontact.com/fr/produits/1706900>

Veillez tenir compte du fait que les données affichées dans ce document PDF proviennent de notre catalogue en ligne. Vous trouverez les données complètes dans la documentation utilisateur. Nos conditions générales d'utilisation des téléchargements sont applicables.



Embases paroi avant, Famille d'articles: Sunclix, matériau du boîtier: PPE, coloris: noir, nombre de pôles: 1, section de fil min.: 2,5 mm<sup>2</sup>, tension de référence: 1000 V DC, courant de référence: 27 A, Type de raccordement: Sertissage, Type de contact: Connecteur femelle, longueur de câble: 205

## Données commerciales

Référence	1706900
Conditionnement	50 Unité(s)
Commande minimum	50 Unité(s)
Clé de vente	ABLBA
Product key	ABLBA
GTIN	4046356889476
Poids par pièce (emballage compris)	12,76 g
Poids par pièce (hors emballage)	12,612 g
Numéro du tarif douanier	85359000
Pays d'origine	DE

## Caractéristiques techniques

### Remarques

#### Consigne de sécurité

##### Consigne de sécurité

• **AVERTISSEMENT** : ne mettre en service que des produits en parfait état de fonctionnement. Vérifier régulièrement que les produits ne présentent aucun dommage. Mettre immédiatement les produits défectueux hors service. Remplacer les produits endommagés. Toute réparation est impossible.

• **AVERTISSEMENT** : l'installation et l'utilisation du produit sont strictement réservées à des électriciens professionnels qualifiés en tenant compte des consignes de sécurité suivantes. Le personnel qualifié doit être familiarisé avec les principes de base de l'électrotechnique. Il doit être en mesure de reconnaître et d'éviter les dangers. Le symbole correspondant sur l'emballage indique qu'un personnel qualifié en électrotechnique est requis pour l'installation et l'exploitation.

**AVERTISSEMENT** : les connecteurs ne doivent pas être déconnectés ou connectés sous charge. Un non-respect et une utilisation non conforme peuvent conduire à des dommages matériels et/ou corporels.

• Les produits sont destinés à une utilisation dans les domaines de la construction d'appareils électriques, d'installations et d'automates.

• Il est interdit de manipuler ou d'ouvrir les produits confectionnés de manière inadéquate.

• Utiliser uniquement des contre-fiches avec les spécifications des normes indiquées dans les caractéristiques techniques (p. ex. celles indiquées dans les accessoires du produit sur le web à l'adresse [phoenixcontact.com/products](https://www.phoenixcontact.com/products)).

• En cas d'utilisation directe du produit en relation avec des marques étrangères, la responsabilité incombe à l'utilisateur.

• Pour des tensions de service > 50 VAC, les boîtiers de connecteurs conducteurs doivent être mis à la terre

• Veiller à ce que la terre fonctionnelle ou de protection soit raccordée correctement.

• Tenir compte des caractéristiques techniques correspondantes. Les indications peuvent être trouvées aux emplacements suivants :

- o Sur le produit
- o Sur l'étiquette d'emballage
- o Dans la documentation fournie
- o Sur le web à l'adresse [phoenixcontact.com/products](https://www.phoenixcontact.com/products) dans le produit

• Les instructions d'installation/documents Design In disponibles sur le web à l'adresse [phoenixcontact.com/products](https://www.phoenixcontact.com/products) dans la zone de téléchargement dans le produit doivent être respectés.

• Protéger les connecteurs non enfichés avec un cache de protection. Les accessoires adéquats sont disponibles dans le domaine des accessoires de l'article sur le web à l'adresse [phoenixcontact.com/produits](https://www.phoenixcontact.com/produits) dans le produit

	<ul style="list-style-type: none"> <li>• En mode de fonctionnement normal, le connecteur se réchauffe. En fonction des conditions ambiantes, la surface du connecteur peut continuer à se réchauffer. Dans ce cas, il incombe à l'utilisateur d'apposer les panneaux d'avertissement (ex. DIN EN ISO 13732-1:2008-12).</li> </ul>
	<ul style="list-style-type: none"> <li>• Utiliser le connecteur uniquement lorsqu'il est enfiché à fond et verrouillé.</li> </ul>
	<ul style="list-style-type: none"> <li>• Lors de la pose du conducteur, veiller à ce que la charge de traction exercée sur les connecteurs ne soit pas supérieure aux limites normatives fixées.</li> </ul>
	<ul style="list-style-type: none"> <li>• Respecter le rayon de courbure minimum du câble. Poser le conducteur sans le soumettre à une torsion.</li> </ul>

## Propriétés du produit

Type de produit	Traversée de paroi
Gamme de produits	SUNCLIX
Nombre de pôles	1

## Propriétés d'isolation

Classe de protection	II
Degré de pollution	2

## Caractéristiques de raccordement

### Raccordement du conducteur

Couple de serrage	1,8 Nm $\pm$ 0,1 Nm
-------------------	---------------------

## Dimensions

Dessin coté	
Largeur	18,6 mm
Hauteur	18,6 mm
Longueur	43,2 mm

## Propriétés électriques

Tension assignée (III/2)	1000 V
Tension nominale ATD	1000 V DC selon la norme CEI 62852:2014/AMD1:2020
Tension de tenue aux chocs assignée (III/2)	12 kV
Courant de référence (2,5 mm <sup>2</sup> )	27 A (selon la norme CEI 62852:2014/AMD1:2020)
Résistance de contact	0,45 m $\Omega$
Résistance de passage	$\leq$ 0,45 m $\Omega$ (enfiché (sans câble))

## Propriétés mécaniques

### Caractéristiques mécaniques

1706900

<https://www.phoenixcontact.com/fr/produits/1706900>

Cycles d'enfichage	100
Force d'enfichage	45 N ±10 N
Force de retrait	250 N ±50 N (à l'état verrouillé)

## Indications sur les matériaux

Coloris	noir
Couleur de la partie du boîtier	noir
Matériau	PPE
Classe d'inflammabilité selon UL 94	V0
Groupe d'isolant	III
Matériau du joint	EPDM
Matériau isolant	mPPE
Surface des contacts	Argent Ag
Matériau joint d'étanchéité	Elastosil LR 3065/50
Matériau de contact	Cu
Matériau de surface du contact	Ag
Matériau de porte-contacts	PPE
Matériau du joint torique	Silopren
Matériau du boîtier	PPE
Gaine extérieure, matériau	PE-X

## Câble/conducteur

Longueur du câble	205 mm
Type	Tresse de connexion
Structure du cordon selon VDE 0295 / plus petit diamètre de fil	50x0,25
Type de câble	Conduite flexible
Structure de câble	Ø des cordons 50 x 0,25 mm, étamés, 1 x toronnés
Diamètre extérieur du câble	4,25 mm ±0,15 mm 4,25 mm 4,1 mm 4,4 mm ±0,15 mm
Gaine extérieure, matériau	PE-X
Gaine extérieure, coloris	noir
Fil, matériau	Cu
Fil, section	2,5 mm <sup>2</sup>
Section du câble	2,5 mm <sup>2</sup>
Tension nominale câble	1,8 kV DC
Plus petit rayon de flexion, pose fixe	21,25 mm (5x Ø)
Plus petit rayon de flexion, pose souple	42,5 mm (10x Ø)
Force de traction du câble	> 80 N
Absence d'halogène	selon DIN VDE 0472 partie 815 selon DIN EN 50267-2-1
Résistance à l'huile	non
Résistance à la propagation des flammes	non

## Montage

Type de raccordement	Sertissage
----------------------	------------

1706900

<https://www.phoenixcontact.com/fr/produits/1706900>

## Conditions environnementales et de durée de vie

### Conditions ambiantes

Indice de protection (branché)	IP66 / IP68 (2 m / 24 h)
Indice de protection (non branché)	IP20
Indice de protection	IP66 / IP68 (2 m / 24 h)
Température ambiante (fonctionnement)	-40 °C ... 85 °C
Température ambiante (montage)	-25 °C ... 50 °C
Résistance à l'huile	non

### Normes et spécifications

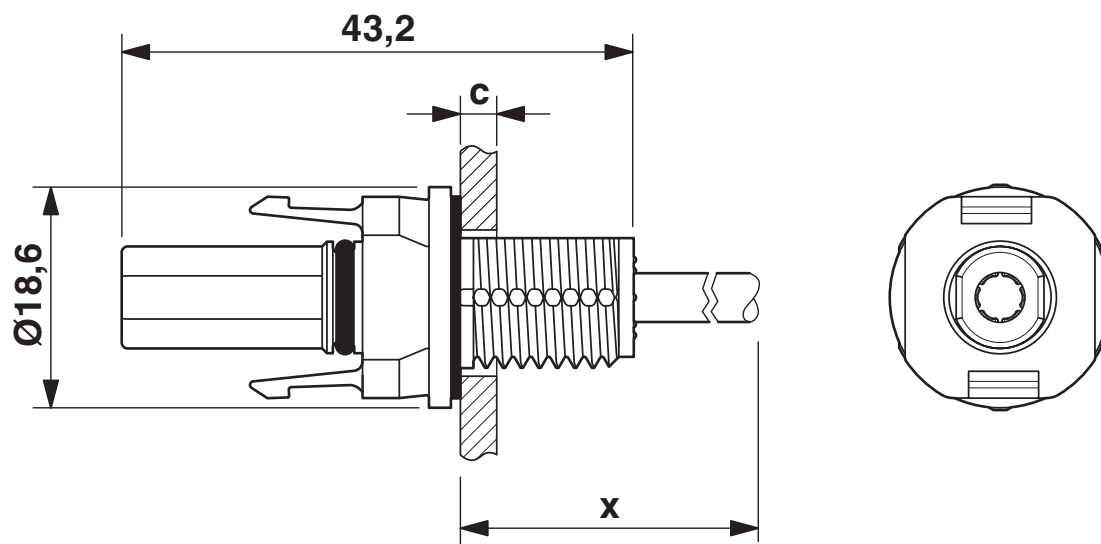
Résistance à la propagation des flammes	non
Résistance à l'huile	non
Normes/prescriptions	CEI 62852:2014/AMD1:2020

1706900

<https://www.phoenixcontact.com/fr/produits/1706900>

## Dessins

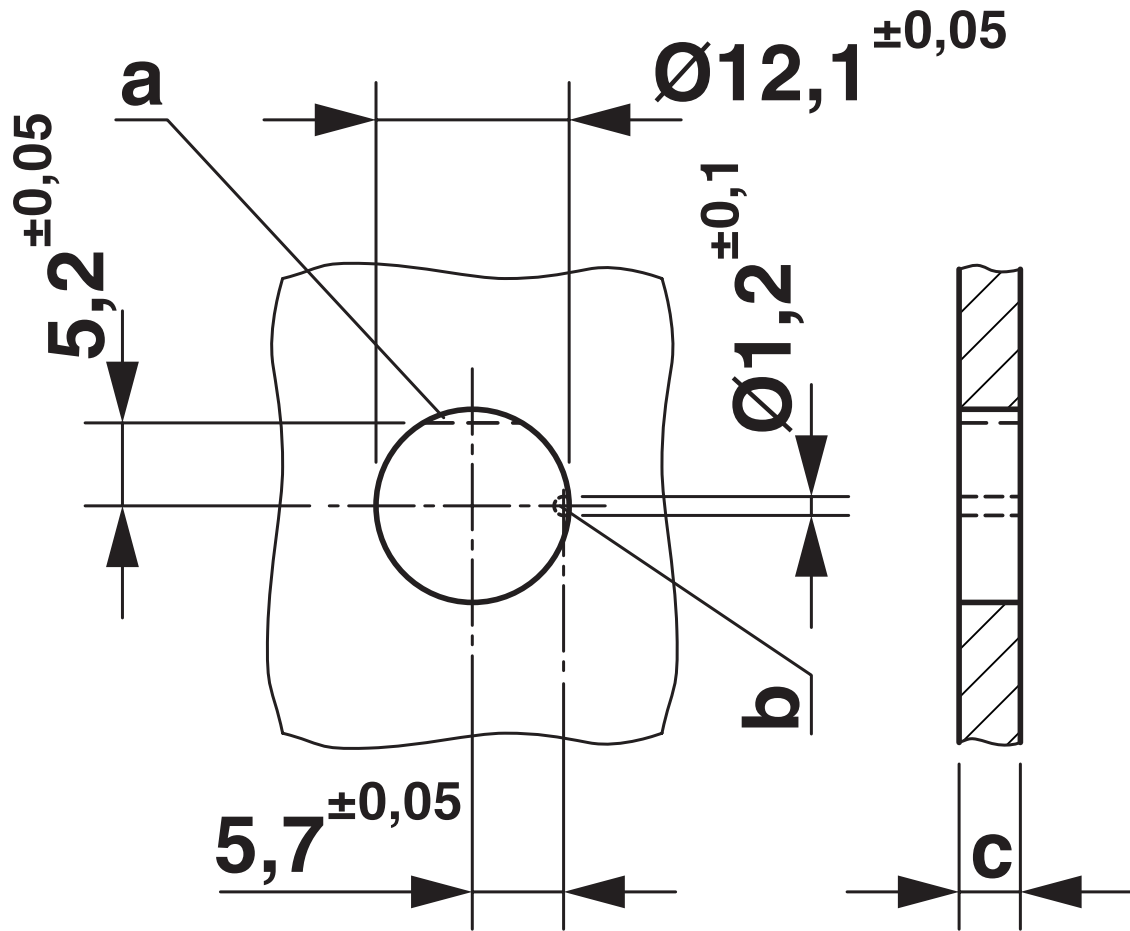
Dessin coté



Cote x = longueur de câble

c : Épaisseur de paroi - plastique : 2 - 6 mm ; métal : 2 - 5 mm

Dessin coté



1706900

<https://www.phoenixcontact.com/fr/produits/1706900>

## Homologations

 To download certificates, visit the product detail page: <https://www.phoenixcontact.com/fr/produits/1706900>



**TÜV Rheinland**

Identifiant de l'homologation: R 60165003-0001



1706900

<https://www.phoenixcontact.com/fr/produits/1706900>

## Classifications

### ECLASS

ECLASS-11.0	27440107
ECLASS-12.0	27440107
ECLASS-13.0	27440107

### ETIM

ETIM 8.0	EC002635
----------	----------

### UNSPSC

UNSPSC 21.0	39121400
-------------	----------

1706900

<https://www.phoenixcontact.com/fr/produits/1706900>

## Conformité environnementale

China RoHS	Période d'utilisation conforme : illimitée = EFUP-e
	Aucune substance dangereuse dépassant les valeurs seuils ;

1706900

<https://www.phoenixcontact.com/fr/produits/1706900>

## Accessoires

### PV-FT-C NUT BK - Presse-étoupe

1775880

<https://www.phoenixcontact.com/fr/produits/1775880>

Presse-étoupe, Famille d'articles: Sunclix



### PV-C PROTECTION CAP - Cache de protection

1785430

<https://www.phoenixcontact.com/fr/produits/1785430>

Cache de protection, Famille d'articles: Sunclix, coloris: noir. auto-étanche, sans mécanisme de verrouillage, kit composé de : 1 cache de protection pour connecteur mâle et 1 cache de protection pour le côté accouplement



Phoenix Contact 2024 © - Tous droits réservés  
<https://www.phoenixcontact.com>

PHOENIX CONTACT SAS  
52 Boulevard de Beaubourg Emerainville  
77436 Marne La Vallée Cedex 2 France  
+33 (0) 1 60 17 98 98  
[documentation@phoenixcontact.fr](mailto:documentation@phoenixcontact.fr)