

# VC-AR1/2M-S22-SET - Kit d'isolants pour contacts



1607298

<https://www.phoenixcontact.com/fr/produits/1607298>

Veillez tenir compte du fait que les données affichées dans ce document PDF proviennent de notre catalogue en ligne. Vous trouverez les données complètes dans la documentation utilisateur. Nos conditions générales d'utilisation des téléchargements sont applicables.

Kit d'isolants pour contacts, Famille d'articles: VARIOCON, type: VC1, matériau du boîtier: PA, nombre de pôles: 4, section de fil min.: 0,2 mm<sup>2</sup>, section de fil max.: 4 mm<sup>2</sup>, tension de référence: 400, courant de référence: 20 A, Type de contact: Mâle. L'enfichage et le retrait des connecteurs ne doit se faire que hors tension.



## Données commerciales

Référence	1607298
Conditionnement	5 Unité(s)
Commande minimum	5 Unité(s)
Clé de vente	ABLADB
Product key	ABLADB
Page catalogue	Page 24 (C-2-2013)
GTIN	4017918941031
Poids par pièce (emballage compris)	36,84 g
Poids par pièce (hors emballage)	38,6 g
Numéro du tarif douanier	85366990
Pays d'origine	PL

## Caractéristiques techniques

### Remarques

Généralités	L'enfichage et le retrait des connecteurs ne doit se faire que hors tension.
Consigne de sécurité	
Consigne de sécurité	<p>AVERTISSEMENT : les connecteurs ne doivent pas être déconnectés ou connectés sous charge. Un non-respect et une utilisation non conforme peuvent conduire à des dommages matériels et/ou corporels.</p> <ul style="list-style-type: none"> <li>• AVERTISSEMENT : ne mettre en service que des produits en parfait état de fonctionnement. Vérifier régulièrement que les produits ne présentent aucun dommage. Mettre immédiatement les produits défectueux hors service. Remplacer les produits endommagés. Toute réparation est impossible.</li> <li>• AVERTISSEMENT : l'installation et l'utilisation du produit sont strictement réservées à des électriciens professionnels qualifiés en tenant compte des consignes de sécurité suivantes. Le personnel qualifié doit être familiarisé avec les principes de base de l'électrotechnique. Il doit être en mesure de reconnaître et d'éviter les dangers. Le symbole correspondant sur l'emballage indique qu'un personnel qualifié en électrotechnique est requis pour l'installation et l'exploitation.</li> <li>• Les produits sont destinés à une utilisation dans les domaines de la construction d'appareils électriques, d'installations et d'automates.</li> <li>• Lors de l'utilisation des connecteurs à l'extérieur, ces derniers doivent être tout particulièrement protégés des influences environnementales.</li> <li>• Il est interdit de manipuler ou d'ouvrir les produits confectionnés de manière inadéquate.</li> <li>• Utiliser uniquement des contre-fiches avec les spécifications des normes indiquées dans les caractéristiques techniques (p. ex. celles indiquées dans les accessoires du produit sur le web à l'adresse <a href="https://www.phoenixcontact.com/products">phoenixcontact.com/products</a>).</li> <li>• En cas d'utilisation directe du produit en relation avec des marques étrangères, la responsabilité incombe à l'utilisateur.</li> <li>• Pour des tensions de service &gt; 50 VAC, les boîtiers de connecteurs conducteurs doivent être mis à la terre</li> <li>• Veiller à ce que la terre fonctionnelle ou de protection soit raccordée correctement.</li> <li>• Pour la combinaison de plusieurs circuits électriques dans un câble et/ou un connecteur, les normes suivantes s'appliquent : VDE 0100/1.97 § 411.1.3.2 et DIN EN 60 204/11.98 § 14.1.3</li> <li>• Tenir compte des caractéristiques techniques correspondantes. Les indications peuvent être trouvées aux emplacements suivants :             <ul style="list-style-type: none"> <li>o Sur le produit</li> <li>o Sur l'étiquette d'emballage</li> <li>o Dans la documentation fournie</li> <li>o Sur le web à l'adresse <a href="https://www.phoenixcontact.com/products">phoenixcontact.com/products</a> dans le produit</li> </ul> </li> </ul>

	<ul style="list-style-type: none"> <li>• Utiliser uniquement les outils recommandés par Phoenix Contact</li> </ul>
	<ul style="list-style-type: none"> <li>• Les instructions d'installation/documents Design In disponibles sur le web à l'adresse <a href="https://www.phoenixcontact.com/produits">phoenixcontact.com/produits</a> dans la zone de téléchargement dans le produit doivent être respectés.</li> </ul>
	<ul style="list-style-type: none"> <li>• Protéger les connecteurs non enfichés avec un cache de protection. Les accessoires adéquats sont disponibles dans le domaine des accessoires de l'article sur le web à l'adresse <a href="https://www.phoenixcontact.com/produits">phoenixcontact.com/produits</a> dans le produit</li> </ul>
	<ul style="list-style-type: none"> <li>• Utiliser le connecteur uniquement lorsqu'il est enfiché à fond.</li> </ul>
	<ul style="list-style-type: none"> <li>• Lors de la pose du conducteur, veiller à ce que la charge de traction exercée sur les connecteurs ne soit pas supérieure aux limites normatives fixées.</li> </ul>
	<ul style="list-style-type: none"> <li>• Respecter le rayon de courbure minimum du câble. Poser le conducteur sans le soumettre à une torsion.</li> </ul>
	<ul style="list-style-type: none"> <li>• En mode de fonctionnement normal, le connecteur se réchauffe. En fonction des conditions ambiantes, la surface du connecteur peut continuer à se réchauffer. Dans ce cas, il incombe à l'utilisateur d'apposer les panneaux d'avertissement (ex. DIN EN ISO 13732-1:2008-12).</li> </ul>

## Propriétés du produit

Type	VC1
Type de produit	Élément de contact
Gamme de produits	VARIOCON
Nombre de pôles	4
Enfichable	3+PE
Nombre de prises	2
Série	VC-D

## Propriétés d'isolation

Degré de pollution	3
--------------------	---

## Propriétés électriques

Tension assignée (II/2)	1000 V
Tension assignée (III/2)	400 V
Tension de référence (III/3)	400 V
	400 V
Tension nominale ATD	400
Tension de tenue aux chocs assignée	6 kV
Tension de tenue aux chocs assignée (III/3)	6 kV
Tension de tenue aux chocs assignée	6 kV
Courant de référence	20 A
	20 A
	20 A
Tension nominale $U_N$	400 V
Intensité nominale $I_N$	20 A

## Caractéristiques de raccordement

# VC-AR1/2M-S22-SET - Kit d'isolants pour contacts

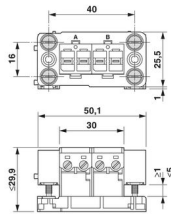


1607298

<https://www.phoenixcontact.com/fr/produits/1607298>

Section de conducteur souple	0,2 mm <sup>2</sup> ... 4 mm <sup>2</sup>
Section de conducteur rigide	0,2 mm <sup>2</sup> ... 4 mm <sup>2</sup>

## Dimensions

Dessin coté	
Largeur	50,6 mm
Hauteur	25,5 mm
Longueur	29,8 mm

## Indications sur les matériaux

Couleur de la partie du boîtier	noir
Matériau	Polyamide
	Polyamide
Classe d'inflammabilité selon UL 94	V0
Groupe d'isolant	I / CTI 600
Matériau de contact	CuZn
Matériau de surface du contact	étamé
Matériau de porte-contacts	PA
Matériau du raccordement vissé	1.5523 (19MNB4) 10.9
Matériau du boîtier	PA

## Câble/conducteur

Fil, section	0,2 mm <sup>2</sup> 4 mm <sup>2</sup>
Longueur à dénuder des fils uniques	7 mm

## Propriétés mécaniques

### Caractéristiques mécaniques

Cycles d'enfichage	≥ 50
--------------------	------

## Conditions environnementales et de durée de vie

### Conditions ambiantes

Température ambiante (fonctionnement)	-40 °C ... 100 °C
---------------------------------------	-------------------

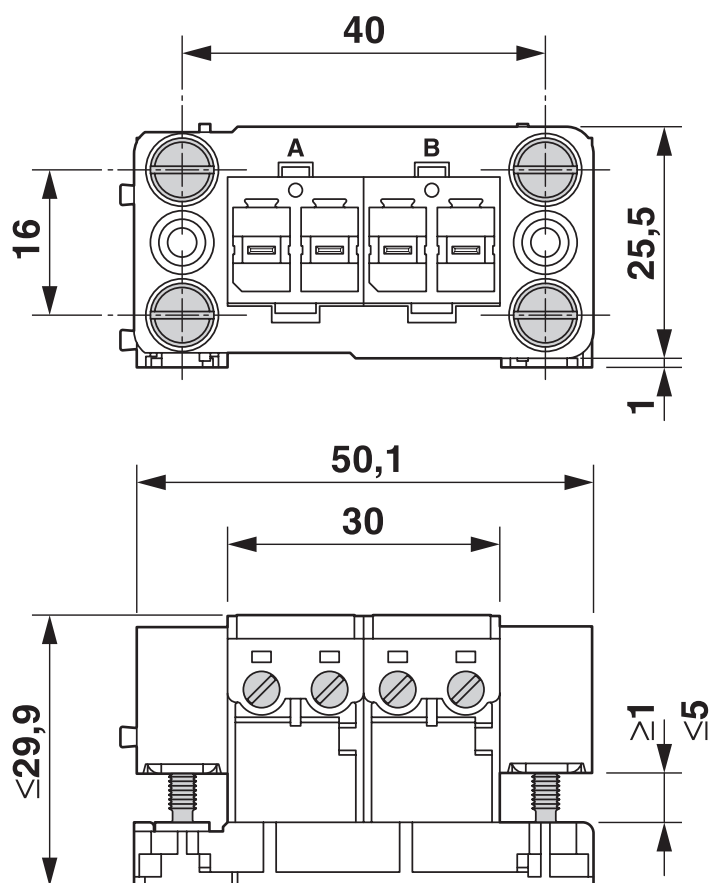
# VC-AR1/2M-S22-SET - Kit d'isolants pour contacts

1607298

<https://www.phoenixcontact.com/fr/produits/1607298>

## Dessins

Dessin coté



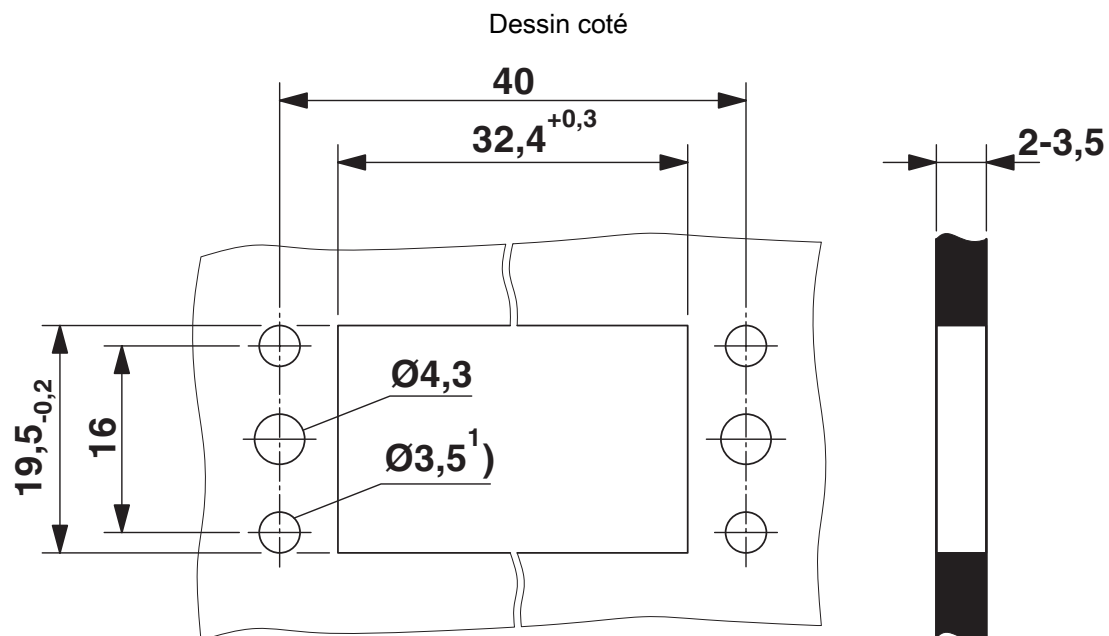
## Élément de contact

# VC-AR1/2M-S22-SET - Kit d'isolants pour contacts



1607298

<https://www.phoenixcontact.com/fr/produits/1607298>



Découpe de montage

# VC-AR1/2M-S22-SET - Kit d'isolants pour contacts



1607298

<https://www.phoenixcontact.com/fr/produits/1607298>

## Classifications

### ECLASS

ECLASS-11.0	27440223
ECLASS-12.0	27440223
ECLASS-13.0	27440223

### ETIM

ETIM 9.0	EC003557
----------	----------

### UNSPSC

UNSPSC 21.0	39121400
-------------	----------

# VC-AR1/2M-S22-SET - Kit d'isolants pour contacts



1607298

<https://www.phoenixcontact.com/fr/produits/1607298>

## Conformité environnementale

China RoHS	Période d'utilisation conforme : illimitée = EFUP-e
	Aucune substance dangereuse dépassant les valeurs seuils ;

Phoenix Contact 2024 © - Tous droits réservés  
<https://www.phoenixcontact.com>

PHOENIX CONTACT SAS  
52 Boulevard de Beaubourg Emerainville  
77436 Marne La Vallée Cedex 2 France  
+33 (0) 1 60 17 98 98  
[documentation@phoenixcontact.fr](mailto:documentation@phoenixcontact.fr)