

Profilé-cache en H

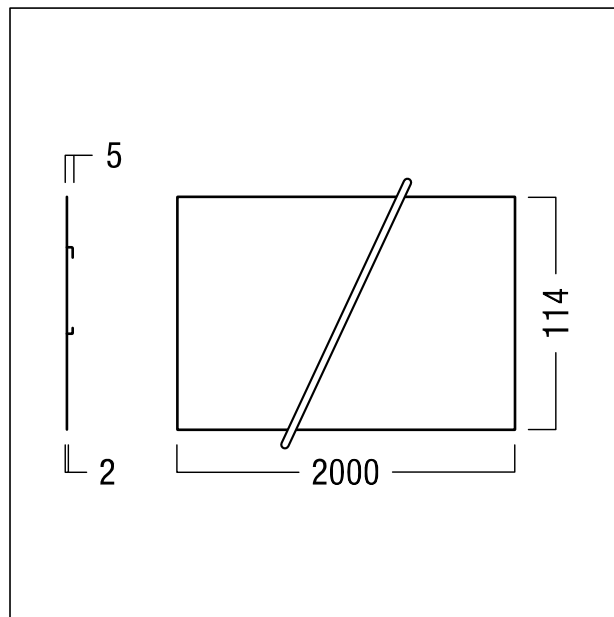
Profilé-cache en H (2 pièces), longueur : 2000mm ; pour masquer les rails conducteurs triphasés/L3+DALI de Zumtobel et les modules d'éclairage pour rails conducteurs SUPERSYSTEM integral (répartition directe/indirecte) en tant que profilé-canal H ; la partie supérieur du canal sert à la réception des modules d'éclairage à répartition indirecte ; les modules sont masqués à ras du profilé-canal et permettent un aspect continu ; matière : aluminium extrudé, blanc thermopoudré ; pour la découpe in situ à la longueur voulue ; montage facile sans outil à l'aide de clips de montage à commander séparément (max. tous les 500 mm) ; possibilité de montage suspendu sans outil du profilé-canal pour rails conducteurs SUPERSYSTEM INTEGRAL ; dimensions : 2000x5x114 mm ; poids : 2,33 kg ;

Note : les clips (noirs ou blancs) et les filins d'acier pour le montage suspendu du profilé canal H doivent être commandés séparément !

Note : pour systèmes de rails conducteurs avec jonctions d'angle, des profilés-caches avec un angle d'onglet de 45° doivent être commandés séparément ou réalisés in situ pour les angles extérieurs ; possibilité de commander séparément des embouts pour fermer les extrémités des profilés-canaux H ainsi que des modules non équipés pour fermer les ouvertures pour modules !



ZS_SUI_F_TRACK_PROF_H_2X2_WH.jpg



ZS_SUI_M_TRACK_PROF_H_2X2.wmf

Courbe photométrique

STD - Standard